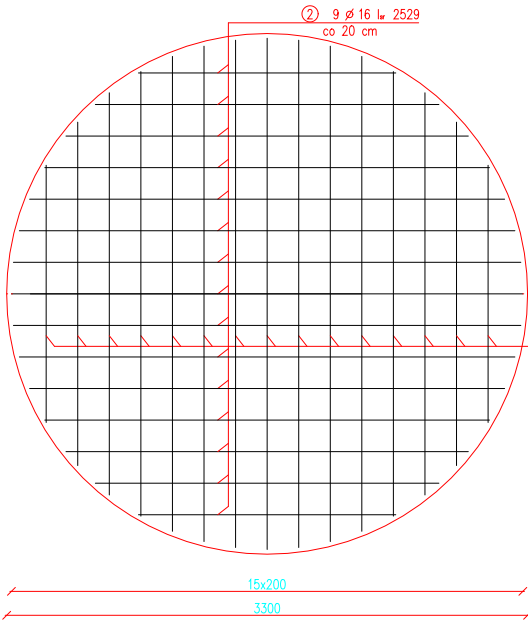
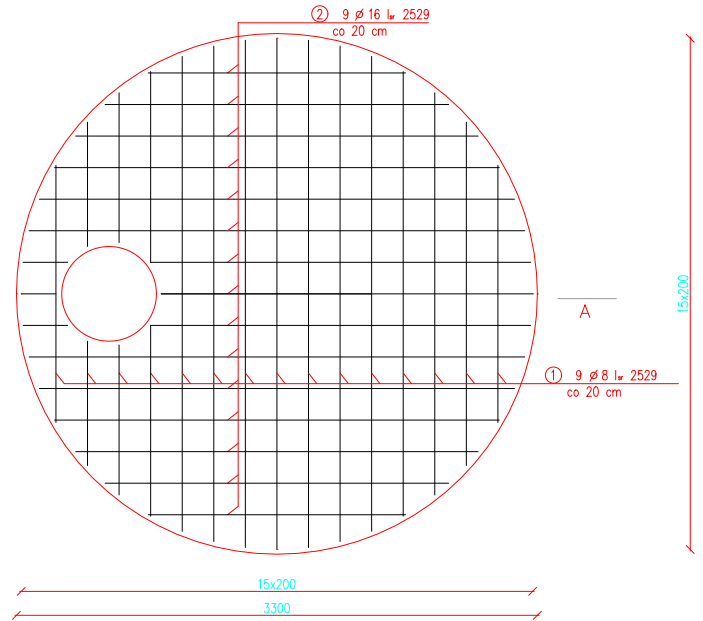


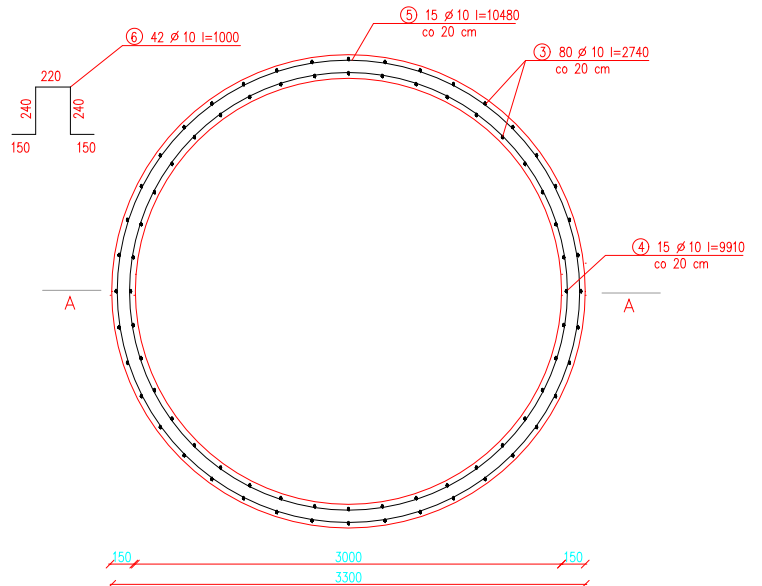
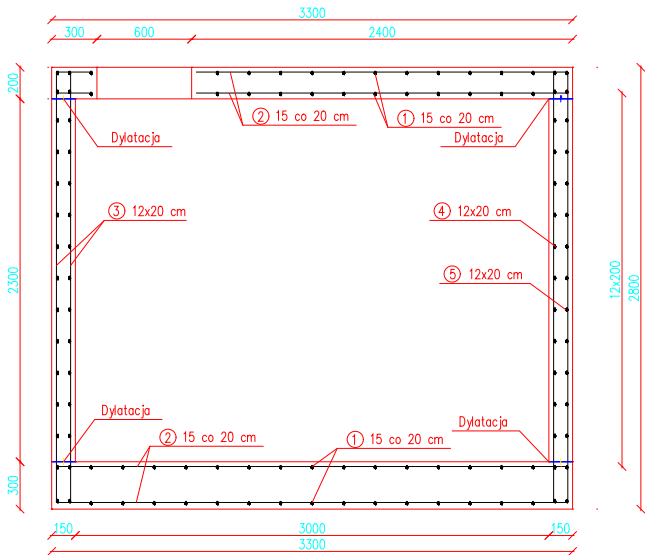
Dno siatka górna siatka dolna



Strop siatka górna siatka dolna



Przekrój A-A



WYKAZ STALI ZBROJENIOWEJ										
ELEMENT		PRETY ZBROJENIOWE								
Nazwa	Liczba szt	Nr. preta	Średnica mm	Długość mm	Liczba w cięciu	Liczba ogólna	Długość łączna			
							mm	mm		
Zbiornik	1	1,2	10	3220	16	16	51520			
		1,2	10	3140	8	8	25120			
		1,2	10	3010	8	8	24080			
		1,2	10	2820	8	8	22560			
		1,2	10	2550	8	8	20400			
		1,2	10	2180	8	8	17440			
		1,2	10	1620	8	8	12960			
		3	10	2740	80	80	219200			
		4	10	9910	15	15	148650			
		5	10	10480	15	15	157200			
		6	8	1000	42	42		42000		
		Długość ogólna [m]							699,13	42,0
		Masa jednostkowa [kg/m]							0,617	0,617
		Masa [kg]							431,36	25,93
MASA OGÓLNA [kg]								457,27		

Beton B25
Stal A-III
Stal A-I
Otulina 3cm

Otwory technologiczne wykonac podczas betonowania w/g rys.7 branży technologicznej
W stropie wykonac otwór wentylacyjny

SSOŚ		SZKOLENIE SŁUŻB OCHRONY ŚRODOWISKA I PROJEKTOWANIE	
Rok założenia: 1995	99-220	Wartkowiec Polecie 23 tel.(042)7127554	
Objekt:	Rozbudowa i modernizacja oczyszczalni ścieków dla Gminy Wielgie		
Inwestor:	Gmina Wielgie 87-603 Wielgie woj. kujawsko-pomorskie pow. lipnowski		
Lokalizacja:	Wielgie Dz. Ew. Nr. 256/6, 260/8, 260/4, 260/6,		
Branża:	Budowlano-konstrukcyjna		
Temat:	Zbiornik wody technologicznej. Konstrukcja zbrojenia.		
Stadium:	PB-P /PB-W [Nr decyzji lokalizacyjnej]		
Projektował:	mgr inż.Michał Olesik BN-10.9/81/80		
Opracował:	Tomasz Woźniak KPZ 572		
Sprawdziła:	mgr inż.Regina Łukawska upr. 1776/87		
Data:	Styczeń 2005 r.	Podziałka:	1 : 20
		Nr rys.:	

