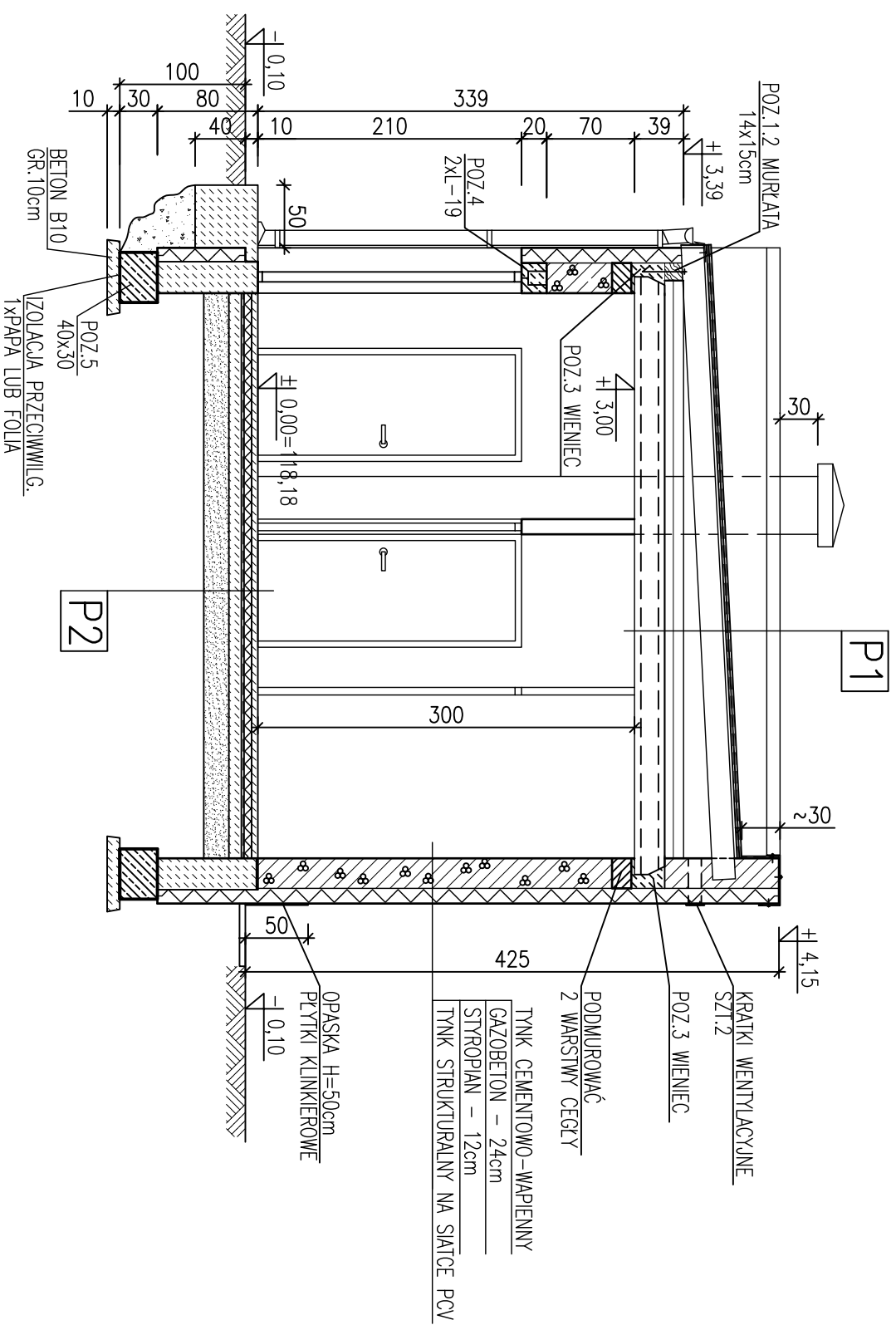


BUDYNEK TECHNICZNO-SOCJALNY PRZEKRÓJ A-A 1:50



- P1**
- 2x PAPA TERMOZGRZEWALNA
 - PŁYTY OSB 22mm
 - KROKIEW 6x18 CO 90cm, C-30
 - PUSTKA WENTYLACYJNA
 - WĘTNA MINERALNA 15cm
 - PAROIZOLACJA
 - PŁYTA KANAŁOWA 24cm
 - TYNK CEM.-WAPIENNY

- P2**
- PŁYTKI CERAMICZNE
 - SZLICHTA CEMENTOWA GR. 5cm
 - STYROPIAN TWARDY 6cm
 - FOLIA BUDOWLANA
 - BETON B15 GR.10cm
 - POSYPKA PIASKOWA-20cm

- 425
- PODMUROWAĆ
- 2 WARSZTYWY CEGŁY
- TYNK CEMENTOWO-WAPIENNY
- GAZOBEŁTON - 24cm
- STYROPIAN - 12cm
- TYNK STRUKTURALNY NA SIATCE PCV

- OPASKA H=50cm
- PŁYTKI KLINKEROWE

		”ProEko”		PRZEDSIĘBIORSTWO INŻYNIERSKIE	
		spółka jawna			
INWESTOR	GMINA WIELGIE	Nr archiw.	479/06		
Faza	Objekt ROZBUDOWA STACJI UZDATNIANIA WODY W ORŁOWIE, GM. WIELGIE.	Nr rysunku	6		
P.B.					
Skala	Treść rys. Budynek techniczno-socjalny. PRZEKRÓJ A-A	Ilość rys.			
1:50					
Branża	FUNKCJA	IMIĘ I NAZWISKO	NR UPRAWNIENI	PODPIS	
bud.	Autor projektu	inz. K.Kaczmarek	UAN-KZ-7110/235/86		
Data	Opracował	mgr inż. Magdalena Janicka			
2006.12.15.	Sprawdził	mgr inż. E. Janowski	UAN-KZ-7210/145/87		