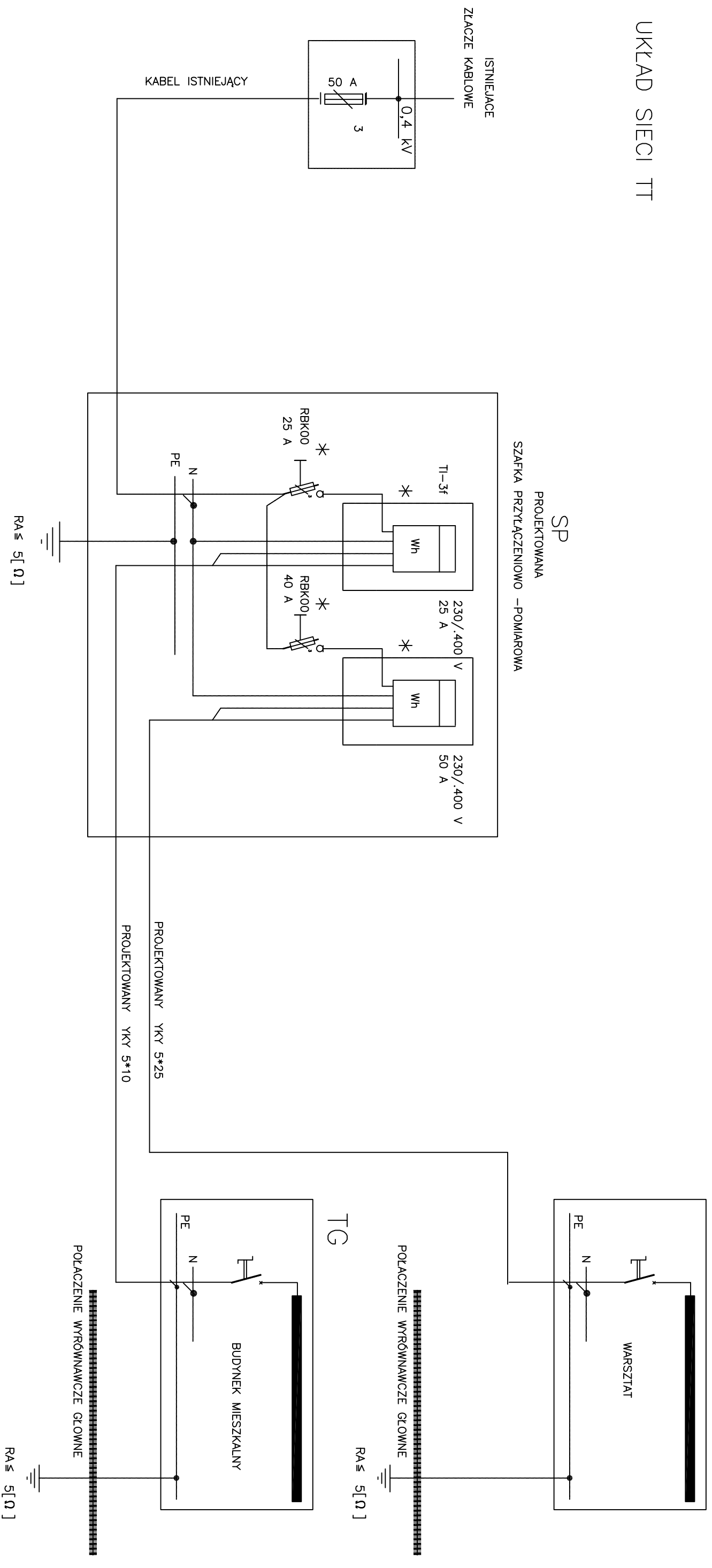


UKŁAD SIECI TN-S
WYŁĄCZNIKI RÓŻNICOWOPRĄDOWE
RG

UKŁAD SIECI TT



projektant	inż. Marek Linka	specjalność	elektr.	nr upr.	WBPP - NB 7210/1/82	data	01.2007	podpis	
sprawdzający	inż. IGNACY SKONIECZNY	elektr.		NB-W	7210/71/78	01.2007			
tytuł rysunku	SCHEMAT ZASILANIA								
skala	1								

modul S.C.

inwestor
Pan Mariusz Krakowski
ul. Fordońska 76
85-719 Bydgoszcz

ul. JACKOWSKIEGO 14
85-232 BYDGOSZCZ
tel. 3 200 800 / fax. 3 200 821
biuro@modul.biz.pl
www.modul.32.pl

nazwa i adres obiektu budowlanego
Zmiana sposobu użytkowania części istniejącego obiektu handlowego na warsztat samochodowy wraz z jego rozbudową na terenie działek o nr ewid. 63/6 i 63/35 - obręb 209 przy ul. Fordońskiej 76 w Bydgoszczy