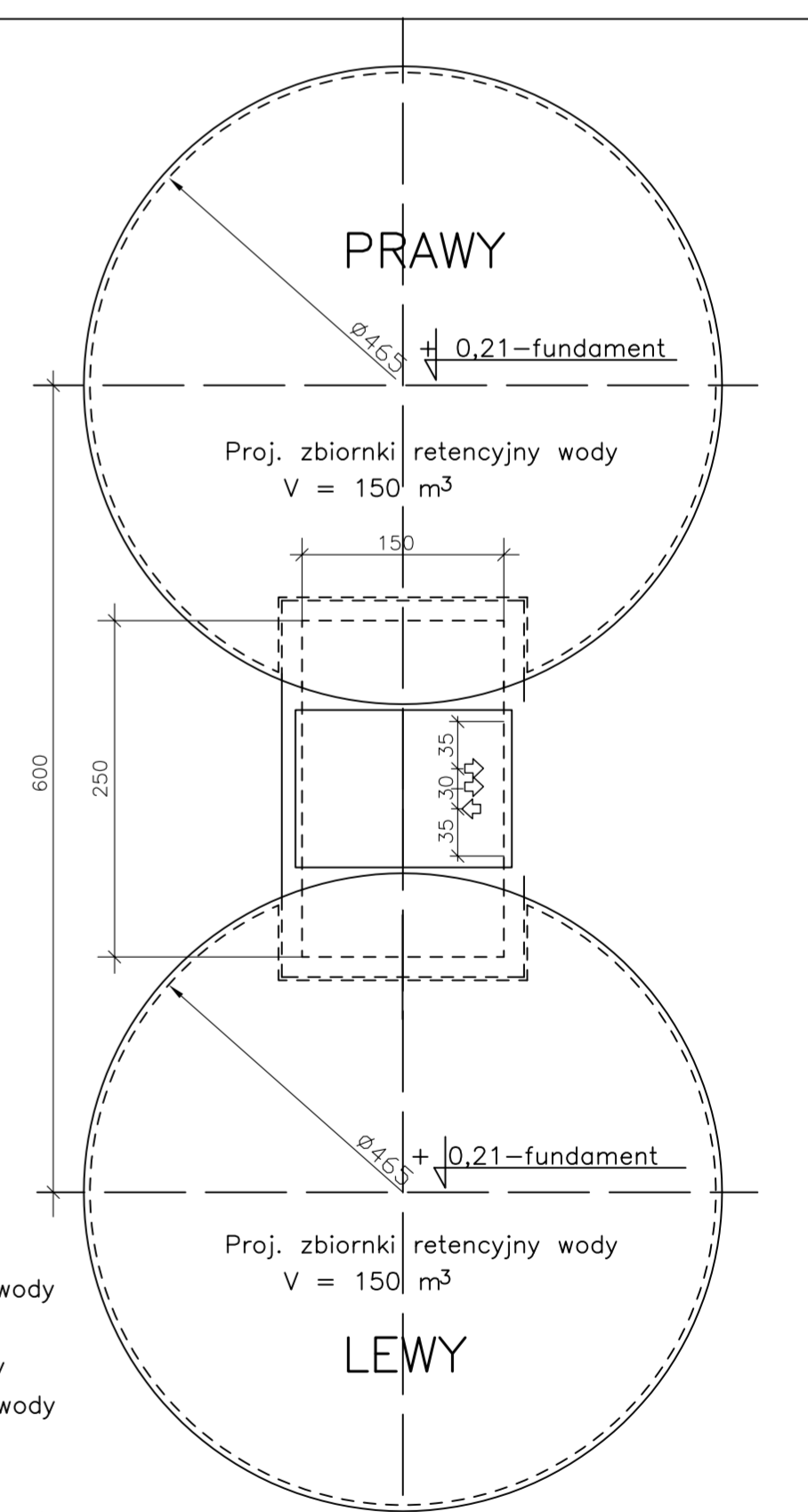
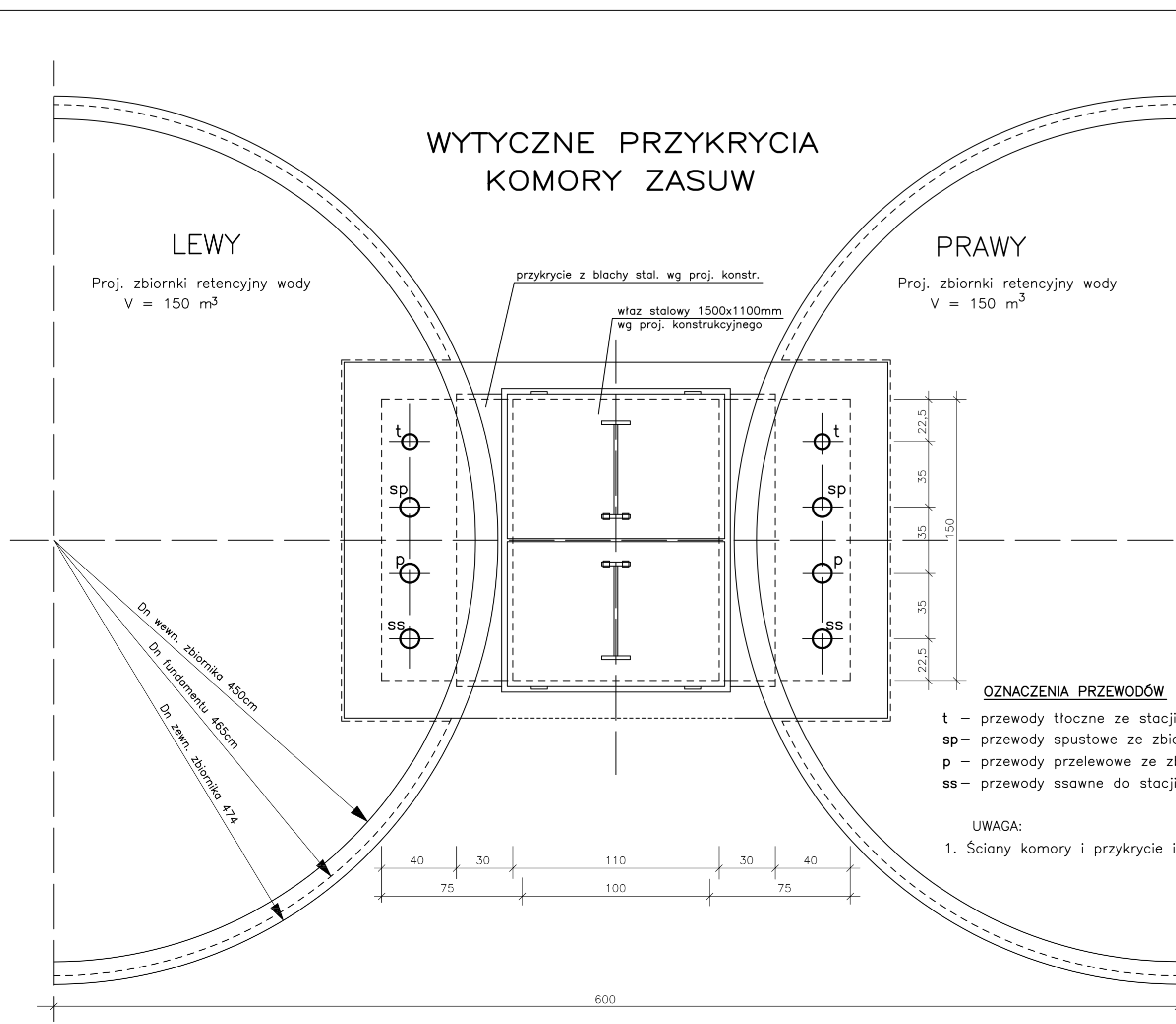


Poz.	Wyszczególnienie	Ilość szt.
9	Zwężka $\phi 200/125$	1
8	Zwężka kotłnicowa $\phi 150/100$	1
7	Kolano kotłnicowe $\phi 100$	4
6	Kolano kotłnicowe $\phi 125$	4
5	Zasuwa krótka kotłnicowa $\phi 100$	4
4	Zasuwa krótka kotłnicowa $\phi 125$	2
3	Czwórnik nietypowy kotłnicowy $125/100/125/125$ + kolano 125	1
2	Trójnik kotłnicowy 100/100/100	2
1	Trójnik 125/125/125	1

"ProEko"		PRZEDSIĘBIORSTWO INŻYNIERSKIE spółka jawna	
Faza	Obiekt	INWESTOR	GMINA WIELGIE
		Nr archiw.	479/06
P.B.	ROZBUDOWA STACJI UZDATNIANIA WODY W ORŁOWIE, GM. WIELGIE.	Nr rysunku	8
Skala	Treść rys.	Komora zasuw	Ilość rys.
1:20			17
Branża	FUNKCJA	IMIĘ I NAZWISKO	NR UPRAWNIENI
TECHNOL.	Autor projektu	inż. K. Karkowski	KI-II-7342-50/98
Data	Opracował	M. Lubiatowska	
12.2006.	Sprawił	mgr inż. S. Różański	249/72 Bg



"ProEko"		PRZEDSIĘBIORSTWO INŻYNIERSKIE spółka jawna	
Faza	Obiekt	INWESTOR	GMINA WIELGIE
		Nr archiw.	479/06
P.B.	ROZBUDOWA STACJI UZDATNIANIA WODY W ORŁOWIE, GM. WIELGIE.	Nr rysunku	7
Skala	Treść rys.	Fundament pod zbiorniki, komora zasuw – wytyczne konstrukcyjne	Ilość rys.
1:20,1:50			17
Branża	FUNKCJA	IMIĘ I NAZWISKO	NR UPRAWNIENI
TECHNOL.	Autor projektu	inż. K. Karkowski	KI-II-7342-50/98
Data	Opracował	M. Lubiatowska	
12.2006.	Sprawił	mgr inż. S. Różański	249/72 Bg