

**PROJEKT BUDOWLANY**

Nazwa obiektu: Budowa sieci wodociągowej w m. Bętlewo gmina Wielgie pow. Lipnowski.

Adres: Bętlewo, gmina Wielgie, pow. Lipnowski, Kierunek Zakrzewski, Kuczkowski, Laskowski, działka nr; 31/1, 36/1, 39/1, 41/1;

Branża: Sanitarna – Wodociąg wiejski

Inwestor: Gmina Wielgie

Powołanie z dnia 18.08.2010  
Nr 280/2010

ZAWARTOŚĆ PROJEKTU: 5N. 20

1. Strona tytułowa projektu
2. Opis techniczny
3. Zestawienie materiałów
4. Decyzja o ustaleniu lokalizacji inwestycji celu publicznego.
5. Warunki techniczne przyłączenia, się do sieci wodociągowej w Wielgim
6. Opinia PZUDP Starostwa Powiatowego w Lipnie.
7. WYPISY UPROSZCZONE Z REJESTRU GRUNTÓW
8. Uzgodnienia:
9. Mapa sytuacyjno-wysokościowa terenu w skali 1:1000 ark. szt. 1.
10. Schematy montażowe węzła i hydrantu.
11. Rysunek przykładowy zastosowania bloków oporowych

Załączniki;

Decyzja o prawie wykonywania funkcji projektanta  
 Zaświadczenie o członkostwie w Kuj. Pom. Okręg. Izbie Inżynierów Bud. KUP/IS/0573/01  
 Oświadczenie projektanta, że projekt został sporządzony zgodnie z obowiązującymi przepisami

Autor projektu;

**PROJEKTANT**  
*Młodziej Chowacki*  
 upr. bud. 28487 Cd.  
 upr. proj. WOPP-AN-6386-5/68/83 WK  
 upr. proj. LAN-NS-8386-5/19/86 WK  
 specjalność inst. inż. w zakł. instal. sanit.

Data; Czerwiec 2010 r

## O P I S T E C H N I C Z N Y

Do projektu budowlanego na wykonanie sieci wodociągowej we wsi Bętlewo, gmina Wielgie pow. Lipnowski, Kierunek Zakrzewski, Kuczowski, Laskowski.

### 1.0 Podstawa opracowania:

- Zlecenie; Gminy Wielgie.

### 2.0 Materiały wyjściowe do projektowania

- Mapa sytuacyjno-wysokościowa terenu w skali 1:1000
- Decyzja o ustaleniu lokalizacji inwestycji celu publicznego GSO-K.G.7331- P/10/2010 z dnia 28.04.2010 r. z Załącznikiem graficznym.
- Warunki techniczne przyłączenia się, do sieci wodociągowej w Wielgim
- Opinia Nr GG. 7442 -216/2010 z dnia 2010-06-01. PZUDP Starostwa Powiatowego w Lipnie.
- Wskazanie lokalizacyjne z zakresem opracowania podanym przez Gminę Wielgie.
- Wizja lokalna w terenie z dokonaniem uzgodnień z poszczególnymi odbiorcami wody.

### 3.0 Zakres projektowanego przedsięwzięcia:

- Zakresem opracowania objęto projekt sieci wodociągowej części wsi Bętlewo, zgodnie z ustaleniami z Gminą Wielgie.

Projektowane przedsięwzięcie obejmuje budowę sieci wodociągowej we wsi Bętlewo, od ist. wodociągu z rur PCW fi 90 w Bętlewie, wykonanego w poprzednim etapie wodociągowania wsi. Przewod główny z rur PCW fi 90 prowadzić w części wzdłuż drogi gminnej a następnie przez pola, przy granicy oraz wzdłuż linii energetycznej do ostatniego gospodarstwa objętego projektem, jak na to pozwala sytuacja w terenie wg wskazania na planie sytuacyjno-wysokościowym.

### 4.0 Zapotrzebowanie na wodę:

- Według obliczeń załączonych do dokumentacji przewiduje się dla odbiorców objętych projektem następujące ilości wody socjalno-bytowej;
- Q średnie dobowe      2,4 m<sup>3</sup>/d.
- Q max. dobowe        3.12 m<sup>3</sup>/d.
- Q godz.                234 L/h
- Q sek. + rezerwa dla celów gosp.    0,16 L/sek

### 5.0 Zapotrzebowanie wody na cele p.poż.

- Zapotrzebowanie wody dla celów p.pożarowych, zgodnie z PN-B-02863 z dnia 28 listopada 1997 r ustalono w wysokości 10,0 L/sek. Obowiązujących dla wsi. Powyższą ilość wody przewiduje się pokryć z projektowanego wodociągu.

W tym celu sieć wodociągową uzbrojono w podziemny hydrant p.poż, fi 80 w ilości 1 szt., który winien być odcięty od sieci zasuwą fi 80.

#### 6.0 Sieć wodociągowa:

- Główny ciąg sieci wodociągowej z rur PCW fi 90 usytuowano przy drodze gminnej a następnie przez pola, przy granicy oraz wzdłuż lini energetycznej, jak na to pozwalała sytuacja w terenie w.g wskazania na planie sytuacyjno-wysokościowym w skali 1:1000.

#### 6.1 Przewody wodociągowe:

- Ogólna długość projektowanej sieci wodociągowej wraz z przyłączami wodociagowymi wynosi;

- Rura PCW fi 90 m - 491-

- Rura PE fi 40 m - 50-

-----

Razem m - 541-

Przewody wodociągowe z tworzyw sztucznych, należy układać w gotowym wykopie szerokoprzeźrznym na głębokości 1,7 m licząc od wierzchu rury do powierzchni terenu. Na ułożonym przewodzie nie należy zasypywać połączeń rur do czasu wykonania prób ciśnieniowych. Pozostałą część przewodów zasypać do wysokości 30 cm ponad wierzch rury gruntem sypkim bez zawartości kamieni i dopiero wówczas można dokonać pozostałej zasyпки.

Do montażu należy użyć rur posiadających atest Państwowego Instytutu Higieny spełniających wymogi aktualnej Polskiej Normy, o dopuszczeniu do montażu na ciśnienie robocze do 1,0 MPa. Uszczelnienie połączeń kielichowych i kolnierзовych armatury wykonać przez zastosowanie typowych uszczeltek gumowych.

Na załamaniach trasy należy przewody wyprzeć blokami oporowymi wg wskazań na planie sytuacyjno-wysokościowym i szkiecach węzłów.

Próby szczelności wykonać odcinkami na ciśnienie 1,0 MPa.

- Roboty ziemne; wykopy pod sieć wodociagową, istnieje możliwość wykonania w 90% sprzętem mechanicznym a pozostałe 10% ręcznie.

#### 6.2 Uzbrojenie sieci wodociągowej:

- Projektowana sieć wodociagowa posiadać będzie nast. uzbrojenie;

- Zasuwa żeliwna kolnierзова ziemna do 1,6 MPa fi 80 kpl. 1

- Hydrant podziemny fi 80 z zasuwą kolnierзова fi 80 kpl. 1

#### 6.3 Przejścia pod przeszkodami:

- Na trasie projektowanej sieci, istnieje droga o nawierzchni ziemnej na której nie występuje potrzeba stosowania rur ochronnych.

#### 6.4 Przyłącza wodociągowe:

- Projekt nie przewiduje wykonania przyłączy wodociagowych do zagród, natomiast stwarza możliwość podłączenia się do projektowanej sieci wodociagowej.

#### 6.5 Oznakowanie sieci wodociągowej i armatury:

- Przed oddaniem sieci wodociągowej i przyłączy do eksploatacji, należy wszystkie elementy uzbrojenia i węzłów oznakować tabliczkami informacyjnymi. Tabliczki umieścić w punktach widocznych w pobliżu usytuowanej sieci wodociągowej na trwałych obiektach a w razie braku takowych, na specjalnych słupkach stalowych.

#### 6.6 Uwagi do wykonawstwa robót:

- Przed przystąpieniem do robót należy zapoznać się z dokumentacją i uzgodnieniami podanymi w niej. Na trasie projektowanej sieci wodociągowej mogą znajdować się podziemne instalacje telefoniczna i energetyczna w przypadku skrzyżowania z nimi w miejscach zbliżeń roboty należy wykonywać ręcznie. Przewody wodociągowe przed oddaniem do eksploatacji, należy przepłukać a następnie napełnić wodą z zawartością podchlorynu sodu i pozostawić przez okres 24 godzin, wówczas ponownie przepłukać i dokonać bakteriologicznego badania wody przez Powiatowy SANEPID lub inne Laboratorium. Roboty winny wykonywane być zgodnie z warunkami technicznymi wykonywania i odbioru robót budowlano-montażowych cz. II i przepisami BHP, oraz wytycznymi montażu podanymi przez producenta, przez osoby posiadające odpowiednie kwalifikacje zawodowe.

1. Przedmiotowa inwestycja nie wymaga opracowania planu BIOZ.
2. Projektowana inwestycja nie będzie oddziaływać negatywnie na środowisko i działki sąsiednie.
3. Zakres oddziaływania inwestycji zamyka się w granicach działek wymienionych w decyzji o ustaleniu lokalizacji inwestycji celu publicznego.

PROJEKTANT

*Włodzisław Głowacki*

upr. bud. 294/67 Gd.  
upr. proj. WEPF-AN-6386-5/68/63 Wk  
upr. proj. UAN-NE-6386-5/18/86 Wk  
specjalność: inż. w zakr. instal. sanit.

STAROSTWO POWIATOWE  
W LIPNIE  
ul. Siarbkowskiego 10 B  
87-500 LIPNO

## ZESTAWIENIE MATERIAŁÓW

### I. Sieć wodociągowa:

1. Rura PCW fi 90	m	491-
2. Hydrant podziemny HP-80	kpl.	1
3. Zasuwa żeliwna kołnierzowa ziemna Z-80	kpl.	1
4. Rura PE fi 40	m	50-
5. Opaska żeliwna z zaworem wbudowanym fi 90/40	kpl.	1
6. Słupki stalowe z tabliczkami do oznakowania sieci i węzłów	kpl.	2

PROJEKTANT

Włodzisław Chłowiński

upr. bud. 094/87 Gd.

upr. proj. WBP/AN-5086-5/88/83 Wk

upr. proj. LAN-NB-5036-5/18/86 Wk

specjalność: inst. inż. w zakr. instal. sanit.

Wielgie, dnia 28.04.2010 r.

GSO-K.G.-7331-P/10/2010

### DECYZJA

o ustaleniu lokalizacji inwestycji celu publicznego

Na podstawie art. 50 ust. 1, art. 51 ust. 1 pkt 2 ustawy z dnia 27 marca 2003 r. o planowaniu i zagospodarowaniu przestrzennym w związku z art. 4 ust. 2 pkt 1 te same ustawy (Dz. U. z 2003 r. Nr 80 poz. 717 ze zm.) i art. 6 pkt 2 ustawy o gospodarce nieruchomościami (t. j. Dz. U. z 2004 r. Nr 261 póź. 2603 ze zm.) oraz art. 104 ustawy z dnia 14 czerwca 1960 r. Kodeksu postępowania administracyjnego (t. j. Dz. U. z 2000 r. Nr 98 póź. 1071 z późn. zm.), po rozpatrzeniu wniosku z dnia 01.04.2010 r. złożonego przez **Gminę Wielgie** w sprawie ustalenia lokalizacji inwestycji celu publicznego polegającej na **budowie sieci wodociągowej w miejscowości Bętlewo na terenie działek nr 31/1, 36/1, 39/1, 41/1 w gminie Wielgie**. Kierunek Zakrzewski, Kuczkowski, Laskowski.

### USTALAM

#### WARUNKI ZABUDOWY I ZAGOSPODAROWANIA TERENU

##### 1. Rodzaj inwestycji:

budowa sieci wodociągowej w miejscowości Bętlewo na terenie działek nr 31/1, 36/1, 39/1, 41/1 w gminie Wielgie. Kierunek Zakrzewski, Kuczkowski, Laskowski.

2. Warunki i szczegółowe zasady zagospodarowania terenu oraz jego zabudowy wynikające z przepisów odrębnych

2. Przedmiotową inwestycję należy projektować i realizować w sposób umożliwiający spełnienie wymogów wynikających z przepisów:

- Ustawa z dnia 7 lipca 1994r. Prawo Budowlane (Dz. U. z 2006r. Nr 156, poz. 1118 ze zm.)
- Rozporządzenie Ministra Infrastruktury z dnia 12 kwietnia 2002r. (Dz. U. z 2002r. Nr 75, poz. 690; z 2003r.), w sprawie warunków technicznych jakim powinny odpowiadać budynki i ich usytuowanie;
- Ustawa z dnia 03 lutego 1995r. o ochronie gruntów rolnych i leśnych (tekst jednolity Dz. U. z 2004 r. Nr 121 póź. 1266 ze zm.);
- Ustawa z dnia 14.03.1985r. O Państwowej Inspekcji Sanitarnej (Dz. U. Z 1998r. Nr 90, poz. 575 z późn. Zm.);
- Ustawa z dnia 27 kwietnia 2001 r Prawo Ochrony Środowiska (Dz. U. Nr 62, poz. 627 z późn. Zmianami);
- Rozporządzenie Ministra Środowiska z dnia 9 listopada z 2004r. w sprawie określenia rodzajów przedsięwzięć mogących znacząco oddziaływać na środowisko oraz szczegółowych uwarunkowań związanych z kwalifikowaniem przedsięwzięcia do sporządzenia raportu o oddziaływaniu na środowisko (Dz. U. Nr 257, poz. 2573);
- Rozporządzenie Ministra Infrastruktury z dnia 16 sierpnia 2003r. w sprawie sposobu ustalania wymagań dotyczących nowej zabudowy i zagospodarowania tereny w przypadku braku planu miejscowego;
- obowiązujących Polskich Norm, bądź uzyskać zgodę na odstępstwo od wymienionych przepisów ; a także projektować i realizować zgodnie z zasadami wiedzy technicznej, a ponadto spełnić:

##### 1) Warunki i wymagania dotyczące ochrony i kształtowania ładu przestrzennego:

- charakterystyka – planowany obiekt będzie pełnić funkcję infrastruktury technicznej, składac się będzie z: rur PCV, zasusy ściekowej ziemnej, hydrantu p. pożarowego podziemnego, opaski z zaworem

##### 2) Warunki i wymagania dotyczące ochrony środowiska i zdrowia ludzi

Terren wnioskowany nie leży w granicach obszarów ograniczonego użytkowania, osuwania mas ziemnych oraz obszarów podlegających ochronie z tytułu obowiązujących przepisów o ochronie przyrody, zabytkach i opiece nad zabytkami, o ochronie zasobów wodnych, kopalni i terenów zamkniętych.

Zgodnie z art. 71.2. Ustawy z dnia 3 października 2008 r o udostępnieniu informacji o środowisku i jego ochronie, udziale społeczeństwa w ochronie środowiska oraz ocenach oddziaływania na środowisko, (Dz. U. Nr 199, poz. 1227 z dnia 7 listopada 2008 r.) oraz na

GMINA WIELGIE

Za zgodność z oryginałem

Wielgie, dnia 25.05.2010

mjr Tomasz Kuczkowski

79

podstawie Rozporządzenia Rady Ministrów z dnia 9 listopada 2004 r w sprawie określenia rodzajów przedsięwzięć mogących znacząco oddziaływać na środowisko oraz szczegółowych uwarunkowań związanych z kwalifikowaniem przedsięwzięć do sporządzania raportu o oddziaływaniu na środowisko (Dz. U.z 2004 r. Nr 257 poz. 2573),- inwestycja powyższa nie zalicza się do przedsięwzięć mogących oddziaływać na środowisko.

Uzyskanie decyzji o pozwoleniu na budowę nie będzie wymagać wcześniejszego uzyskania decyzji o środowiskowych uwarunkowaniach zgody na realizację przedsięwzięcia tzw. decyzji o środowiskowych uwarunkowaniach.

Inwestycja nie wymaga wyłączenia gruntów rolnych na cele nierolnicze pod planowaną inwestycję w trybie ustawy o ochronie **gruntów rolnych i leśnych (tekst jednolity Dz. U. z 2004 r. Nr 121 póź. 1266 ze zm.)**.

**3. Warunki ochrony dziedzictwa kulturowego i zabytków oraz dóbr kultury współczesnej** w przypadku odkrycia w trakcie prowadzenia robót budowlanych lub ziemnych przedmiotu, co do którego istnieje przypuszczenie, iż jest on zabytkiem, należy wstrzymać wszystkie roboty mogące uszkodzić lub zniszczyć odkryty przedmiot, zabezpieczyć przy użyciu dostępnych środków, ten przedmiot i miejsce jego odkrycia i niezwłocznie zawiadomić o tym Wojewódzkiego Konserwatora Zabytków, a jeśli nie jest to możliwe to właściwego terytorialnie Wójta Gminy Wielgie zgodnie z art. 32 ust. 1 ustawy z dnia 23 lipca 2003r. o ochronie zabytków i opiece nad zabytkami (Dz. U. Nr 162, poz. 1568).

**4. Warunki obsługi w zakresie komunikacji:**

Nie dotyczy

**5. Warunki obsługi w zakresie infrastruktury technicznej:**

Włączenie projektowanej sieci wodociągowej do Gminnej sieci wodociągowej.

**6. Linia zabudowy**

Nie dotyczy

**7. Wymagania dotyczące ochrony osób trzecich:**

Inwestycję należy projektować i realizować w sposób zapewniający spełnienie wymagań dotyczących poszanowania uzasadnionych interesów osób trzecich występujących w obszarze oddziaływania projektowanego obiektu.

Inwestycję należy projektować z uwzględnieniem art. 5 Prawa Budowlanego oraz przepisami szczególnymi zapewniającymi ochronę interesów osób trzecich

Robót ziemnych nie wolno wykonywać w taki sposób, żeby to groziło nieruchomościom sąsiednim utratą oparcia, zgodnie z art. 147 ustawy z dnia 23 kwietnia 1964r. Kodeks cywilny (Dz. U. Nr 16, poz. 93, z późn. zm.)

**8. Linie rozgraniczające teren inwestycji**

Linie rozgraniczające teren inwestycji zaznaczono na mapie w skali 1:1000, stanowiącej załącznik do niniejszej decyzji.

## UZASADNIENIE

Gmina Wielgie wystąpiła z wnioskiem w sprawie wydania decyzji o sprawie ustalenia lokalizacji inwestycji celu publicznego dla inwestycji polegającej na budowie sieci wodociągowej w miejscowości Bętlewo na terenie działek nr 31/1, 36/1, 39/1, 41/1 w gminie Wielgie. Kierunek Zakrzewski, Kuczkowski, Laskowski.

Inwestycja zaliczona została do inwestycji celu publicznego o znaczeniu lokalnym.

Decyzja ustalająca warunki zabudowy ma charakter promesy uprawniającej do uzyskania pozwolenia na budowę na warunkach w niej określonych, ale dopiero wówczas, gdy spełnione zostaną warunki przewidziane w przepisach Ustawy Prawo Budowlane.

W orzeczeniu wydanej decyzji zawarto warunek nakładający obowiązek projektowania inwestycji – obiektów i urządzeń – z uwzględnieniem art. 5 Ustawy z dnia 7 lipca 1994r Prawo Budowlane (Dz. U. z 2006r Nr156, poz. 1118 ) oraz przepisów szczególnych. W tym pojęciu zawierają się również przepisy wykonawcze do tej ustawy.

GMINA WIELGIE

Za zgodność z oryginałem

Wielgie, dnia 25.06.2010

2

77

W O /  
mgr Tomasz Kuczkowski

Zgodnie z § 12 Rozporządzenia Ministra Infrastruktury z dnia 12 kwietnia 2002r. w sprawie warunków technicznych, jakim powinny odpowiadać budynki i ich usytuowanie (*Dz. U. z 2002r. Nr 75, poz. 690 z późn. zmianami*) oraz w oparciu o przepisy w zakresie ochrony środowiska - istnieje możliwość lokalizacji przedmiotowej inwestycji na terenie wskazanym przez Inwestora. Spełnienie tych wymogów podlega badaniu w postępowaniu o wydanie decyzji pozwolenia na budowę.

Projektowana budowie sieci wodociągowej w miejscowości Bętlewo na terenie działek nr 31/1, 36/1, 39/1, 41/1 w gminie Wielgie. Kierunek Zakrzewski, Kuczkowski, Laskowski nie będzie uciążliwa dla środowiska oraz dla dalszych nieruchomości sąsiednich o funkcji mieszkaniowej. Stąd realizacja zamierzenia nie będzie miała negatywnego wpływu na kształtowanie ładu przestrzennego.

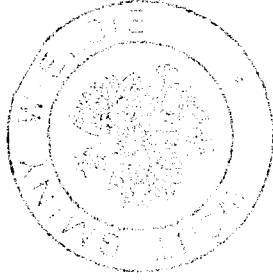
Z uwagi na powyższe uznano, że planowana inwestycja **nie zakłóci wymagań ładu przestrzennego i spełnia warunki** zgodnie z przepisami Ustawy z dnia 27 marca 2003r o planowaniu i zagospodarowaniu przestrzennym (*Dz. U. z 2003r. Nr 80, poz. 717 z późn. zmianami*).

Biorąc powyższe pod uwagę orzeczono ustalić warunki zabudowy dla zamierzonej inwestycji.

#### POUCZENIE

Udzielona decyzja nie rodzi praw do terenu oraz nie narusza prawa własności i uprawnień osób trzecich. Wnioskodawcy, który nie uzyskał prawa do terenu, nie przysługuje roszczenie o zwrot nakładów poniesionych w związku z otrzymaną decyzją (art.63 ust. 2 i 4 ustawy z dnia 27 marca 2003r. o planowaniu i zagospodarowaniu przestrzennym).

Od niniejszej decyzji służy odwołanie do **Samorządowego Kolegium Odwoławczego** za pośrednictwem Wójta Gminy Wielgie w terminie 14 dni od daty jej doręczenia



z up. WÓJTA

*mgr inż. Krzysztof Kałka*  
Sekretarz Gminy

#### Załączniki:

1. Mapowy w skali 1:1000;

#### Otrzymują:

- Strony wg rozdzielnika
- a/a

#### Do wiadomości :

Starostwo Powiatowe w Lipnie

NINIEJSZA DECYZJA  
JEST OSTATECZNA

Data 21.05.2010

~~bedzie~~

WÓJTA

*mgr Tadeusz Wierutórski*

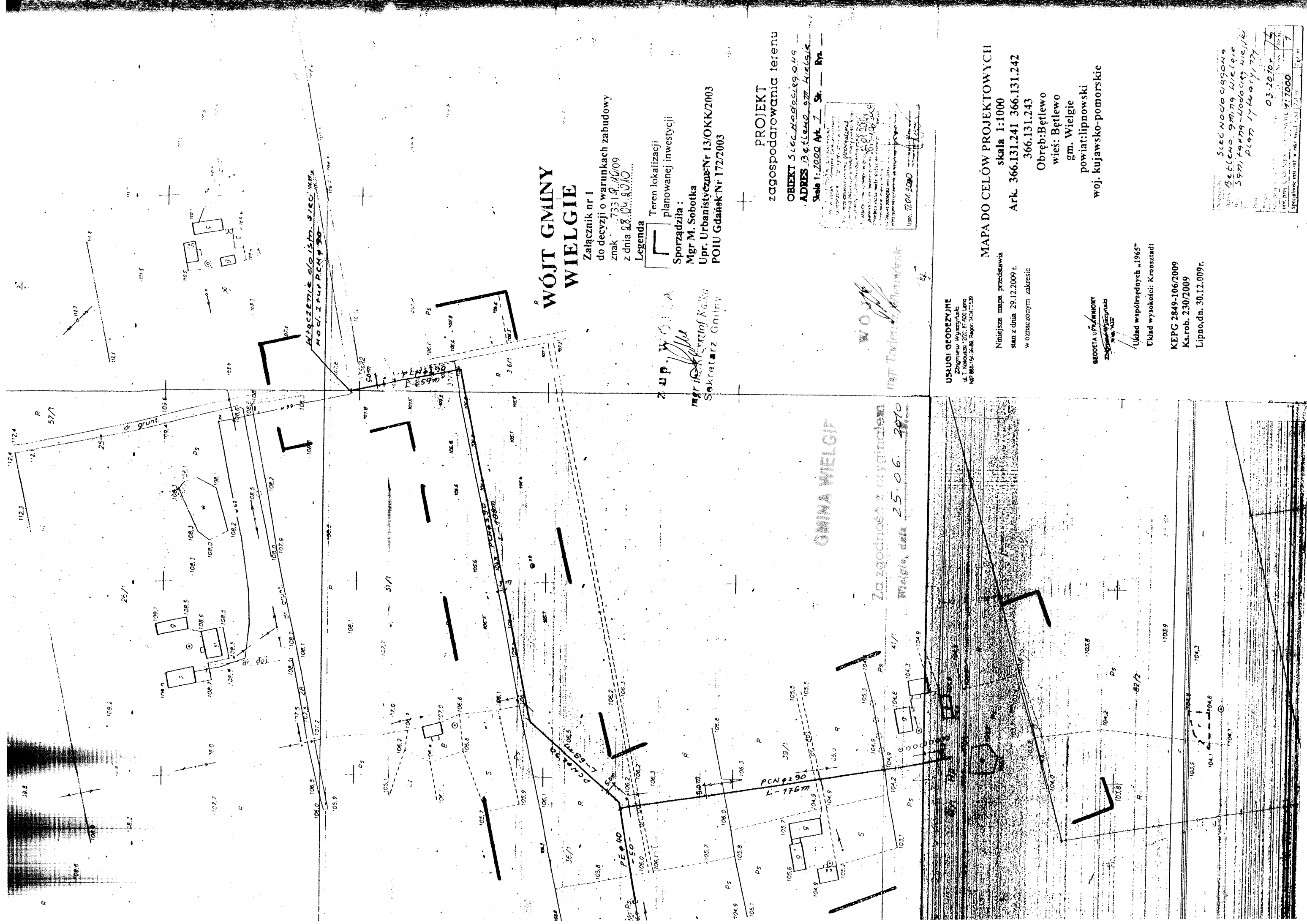
Za zgodność z oryginałem

Wielgie, dnia 25.06.2010

74

**GMINA WIELGIE**

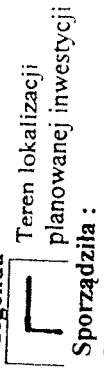




# WÓJT GMINY WIELGIE

Załącznik nr 1  
do decyzji o warunkach zabudowy  
znak 7331-9/10/09  
z dnia 28.04.2010

## Legenda



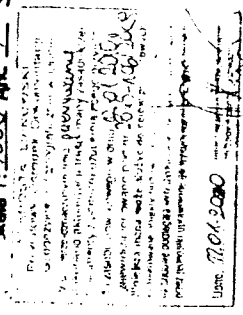
Teren lokalizacji  
planowanej inwestycji

Sporządziła:

Mgr M. Sobotka  
Upr. Urbanistyczno-Nr 13/OKK/2003  
POU Gdańsk Nr 172/2003

*M. Sobotka*  
mgr inż. M. Sobotka  
Sekretarz Gminy

**PROJEKT**  
zagospodarowania terenu  
OBJEKT *Siec wodociągowa*  
ADRES *Betlewo gm. Wielgie*  
Skala 1:2000 Ark. 2 Str. 2



**USŁUGI GEODEZYJNE**  
Zdzisław Wysocki  
ul. T. Kościuszki 120, 87-500 Lipno  
NIP 882-54-92-88, Regon: 14077539

**MAPA DO CELÓW PROJEKTOWYCH**  
skala 1:1000  
Ark. 366.131.241 366.131.242  
366.131.243

Obręb: Betlewo  
wieś: Betlewo  
gm. Wielgie  
powiat: lipnowski  
woj. kujawsko-pomorskie

Układ wysokości: „1965”  
Układ wysokości: Krańcaład

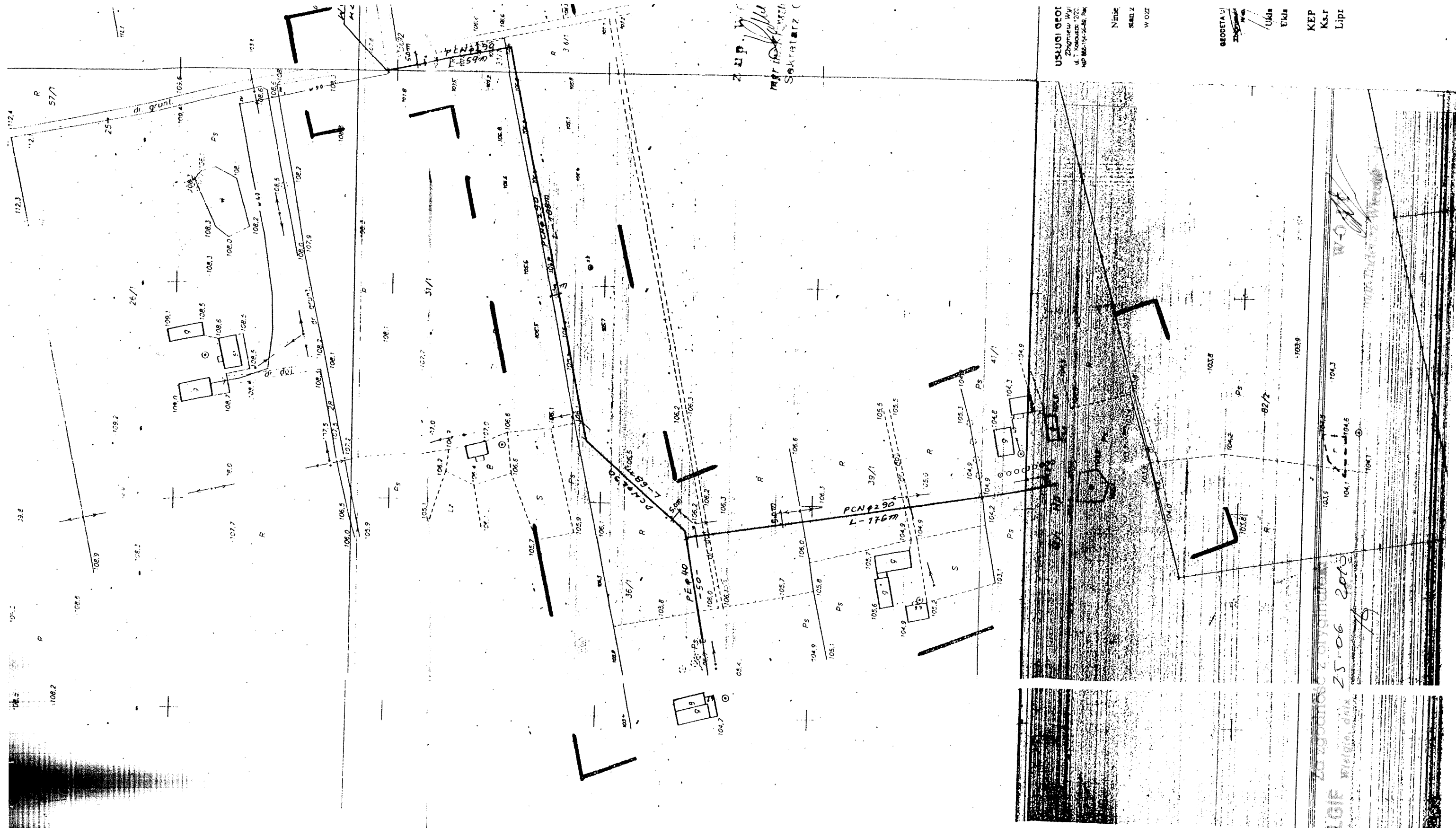
KEPG 2849-106/2009  
Ks.rob. 230/2009  
Lipno, dn. 30.12.2009r.

Nazwa obiektu	SIEĆ WODOCIĄGOWA
Adres	BETLEWO, GMINA WIELGIE
Wzrost	59m, 79m, 119m - WODOCIĄG WIELGIE
Plan	PLAN SYTUACYJNY
Wzrost	03.2010
Wzrost	1:1000
Specjalność	Geodezja

GMINA WIELGIE

Za zgodność z oryginałem  
Wielgie, dnia 25.06.2010

*M. Sobotka*  
mgr inż. M. Sobotka



USLUJCI GEOI  
 Zbigniew Wójc  
 ul. Kosciuszki 27C  
 60-100 Poznań, RP

N: imię  
 S: imię  
 W: imię

GEODETA LI  
 /UKA  
 UKA

KEP  
 K&R  
 Lipiz

GMINA WIELGIE  
 25.06.2015

Za zgodności z oryginałem  
 Wielgie, dnia 25.06.2015

104.3  
 104.1  
 104.6

W-01  
 W-02  
 W-03

Warunki przyłączenia do sieci wodociągowej  
Z dnia: **20.05.2010**

Inwestor: **Gmina Wielgie**

Adres: **ul. Starowiejska 8, 87-603 Wielgie**

W odpowiedzi na wniosek z dnia **20.05.2010 r.** wyrażamy zgodę na wykonanie sieci wodociągowej z rurociągu  $\phi$  90 mm. na fi 90 w miejscowości Bętlewo gm Wielgie. Włączenia do istniejącej sieci dokonać na działce nr 31/1.

**Projekt powinien zawierać:**

- niniejsze warunki techniczne
  - opis techniczny
  - plan sytuacyjny w 1 : 1000 opracowany przez służby geodezyjne dla celów projektowych z naniesieniem projektowanego podłączenia
  - przekrój 1 : 100/100 lub 1: 100/500 z uwzględnieniem urządzeń podziemnych istniejących i projektowanych
  - rysunek miejsca zamontowania wodomierza (rzut i przekrój pomieszczenia lub studzienki)
  - schemat montażu sieci wodociągowej
  - zestawienie materiałów
- Jednocześnie informujemy że na podłączeniu wodociagowym należy zamontować wodomierz w pomieszczeniu.

**Niniejsze warunki techniczne ważne są przez okres dwóch lat od daty uzgodnienia.**

Opracowany projekt w dwóch egzemplarzach podlega uzgodnieniu w zespole Uzgadniania Dokumentacji Projektowej **Starostwo Powiatowe w Lipnie**.....  
Warunkiem przystąpienia do wykonania robót jest uzyskanie zezwolenia.  
Odbioru technicznego podłączenia Wod-Kan dokonują służby Gminny Konserwator sieci Wod-Kan.....  
Należy zachować normatywne odległości projektowanego przyłącza od istniejącego uzbrojenia naziemnego i podziemnego w terenie .  
Budowę sieci wodociągowej , należy prowadzić zgodnie ze wszelkimi wymogami „Prawa Budowlanego ” oraz przepisami technicznymi obowiązującymi w tym zakresie.  
(w załączeniu)

**URZĄD GMINY**  
w WIELGIM  
**WIELGIE**  
87-603  
ul. Starowiejska 8  
woj. kujawsko-pomorskie  
tel./fax (054) 289-77-95

Z. U. P. WOJTA

*[Podpis]*  
mgr inż. Krzysztof Kaika  
Sekretarz Gminy

Za zgodności z oryginałem: .....

Dnia **25.06.2010** r.

*[Podpis]*  
**Włodzimierz Giowacki**

Lipno, dnia 2010-06-01

## OPINIA NR GG. 7442-216/2010

dotycząca uzgodnienia dokumentacji projektowej

Przedmiot uzgodnienia : **lokalizacja sieci wodociągowej.**

Dla : **Gmina Wielgie**

Adres : **87-603 Wielgie, ul. Starowiejska 8**

Na zlecenie z dnia : **2010-05-19**

Data wpływu zlecenia do Zespołu : **2010-05-21**

Powiatowy Zespół Uzgadniania Dokumentacji Projektowej **uzgadnia** lokalizację obiektu położonego :

Gmina : **WIELGIE** Obręb ewidencyjny : **BĘTLEWO**

Działka ewidencyjna numer : **zgodnie z projektem zagospodarowania terenu;**

Na podstawie art.28 ust.1 Ustawy z dnia 17 maja 1989 roku Prawo geodezyjne i kartograficzne (tekst jednolity Dz.U. z 2005 roku Nr 240, poz.2027 z późniejszymi zmianami) oraz § 8-16 Rozporządzenia Ministra Rozwoju Regionalnego i Budownictwa z dnia 2 kwietnia 2001 roku W sprawie geodezyjnej ewidencji sieci uzbrojenia terenu oraz zespołów uzgadniania dokumentacji projektowej (Dz.U. z 2001 roku Nr 38, poz.455).

### UZGODNIENIE JEST WAŻNE TRZY LATA OD DATY UZGODNIENIA WRAZ Z ZAŁĄCZNIKIEM MAPOWYM

W SKALI 1: 1000

Numer godła arkusza mapy : 366.131.241, 366.131.242, 366.131.243;

Uzgodnienie traci ważność w przypadku określonym w §13 ust.2 wyżej wymienionego Rozporządzenia, gdy inwestor albo organy administracji architektoniczno-budowlanej lub nadzoru budowlanego powiadomią zespół o utracie ważności, zmianie lub uchyleniu decyzji o warunkach zabudowy, zatwierdzeniu projektu budowlanego oraz pozwoleniu na budowę.

### **Uwagi i zalecenia:**

1. Obiekty budowlane wymagające pozwolenia na budowę podlegają geodezyjnemu wyznaczeniu w terenie, a po ich wybudowaniu - geodezyjnej inwentaryzacji powykonawczej, obejmującej ich położenie na gruncie zgodnie z art. 27 Ustawy z dnia 17 maja 1989 roku Prawo geodezyjne i kartograficzne (tekst jednolity Dz.U. z 2005 roku Nr 240, poz.2027 z późniejszymi zmianami).
2. Inwestor i wykonawca robót winien prowadzić roboty w sposób wykluczający możliwość powstania awarii lub uszkodzeń sieci oraz armatury branzowej. W trakcie budowy należy bezwzględnie zachować i respektować wymagane normy branzowe. **W przypadku skrzyżowań z istniejącymi urządzeniami podziemnymi, należy odkryć przewody istniejące bez użycia sprzętu zmechanizowanego.**

Za zgodność ksero (odpisu) z oryginałem  
 Dnia 25.06.....2010

79

Włodzisław (Dowacki)

WYPIS UPROSZCZONY Z REJESTRU GRUNTÓW  
 \*\*\*\*\*  
 STAROSTWO POWIATOWE

z dnia: 2010-01-12

W LIPNIE

ul. Sierakowskiego 10B

NAZWISKO: 87-600 Lipno

CHW, UDZIAŁ, GRUPA, ADRES ZAMIESZKANIA (SIEDZIEBNA KUCHENNA) STAROSTWO POWIATOWE

NAZWA OBRĘBU: ARKUSZ DZIAŁKA POW. DZIAŁKI POŁOŻENIE DZIAŁKI, PODSTAWA NABYCIA, NIERUCHOMOŚĆ, UJĘCIE W UJĘCIU

87-600 LIPNO

Gmina : 040809\_2-WIELGIE

KUCZKOWSKI DARIUSZ (SYLWESTR, JANINA) BETLEWO 1 41/1	4.56	wł 1/1 7.1 [ulica: BETLEWO ] [KW 16329]	G20
LASKOWSKI KAZIMIERZ (ZYGUNT, SABINA) LASKOWSKA ALICJA ZOFIA (KAZIMIERZ, IRENA) BETLEWO 1 39/1	4.93	wł 1/1M 7.1 OLESZNO 53 wł M OLESZNO 53 [ulica: BETLEWO ] [KW 5169]	G21
ZAKRZEWSKI ROMAN (RYSZARD, ALICJA) BETLEWO 1 36/1	5.91	wł 1/1 7.1 WIELGIE [ulica: BETLEWO ] [KW 7915]	G102
TEUCHOWSKI MAREK (RYSZARD, HALINA) BETLEWO 1 31/1	7.16	wł 1/1 7.1 87-603 BETLEWO 53 [ulica: BETLEWO ] [KW 5436]	G105
SKARB PAŃSTWA GMINA WIELGIE BETLEWO 1 25	1.07	wł 1/1 1 za 1/1 1.7 87-603 WIELGIE ul. STAROWIEJSKA [ulica: BETLEWO ] [ ]	G4

Za zgodności ksero (kopie) z oryginałem  
 Dnia 28.06.2010r.

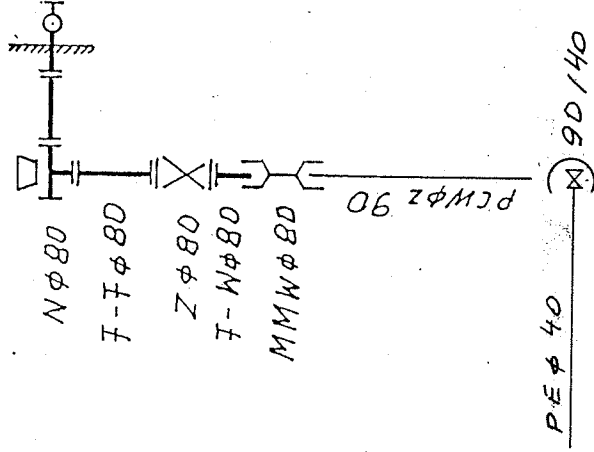
Włodzimierz Głowacki

REFERENT  
 ds. Ewidencji Gruntów i Budynków

inż. Dorota Kilanowska



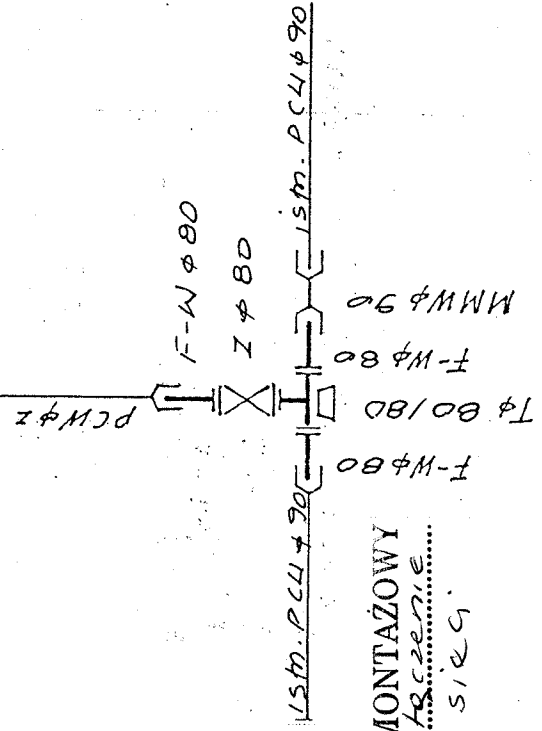
STAROSTWO POWIATOWE  
**SCHEMAT MONTAZOWY**  
 hydrantu nr 2.9.2.9.1.8.0.2.1.10 B  
 SIEC



PE φ 40

PCW φ 2 90

N φ 80  
 F-F φ 80  
 Z φ 80  
 F-W φ 80  
 MMW φ 80



15m. PC4 φ 90

F-W φ 80

F-W φ 80

MMW φ 90

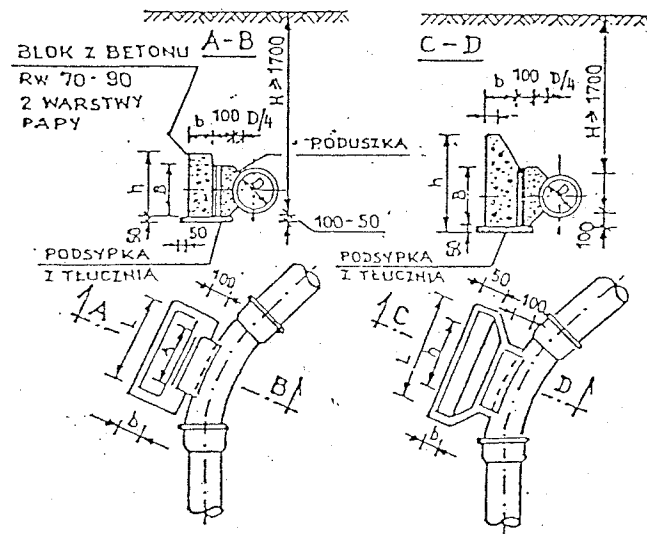
**SCHEMAT MONTAZOWY**  
 hydrantu nr 4.18.2.2.2.1.10 B  
 15m. SIEC

Nazwa obiektu bud. SIEC KOCLOCISZ 9049	
Adres 138 t/40, gmina Wielgie	
Branża Sztuka i sztuka - HODOWCISZ 418/10 B	
Przedmiot rysunku Schematy montażowe	
Projektant - technik bud. sanit.	Data i podpis
Włodzimierz Głowacki upr. bud. 284/67 Gd.	06.2010
upr. proj. WEPP-AN-8386-5/68/83 Wk	Skala
upr. proj. UAN-NB-8386-5/18/86 Wk	Nr rys. / Nr ark.
Specjalność inst.-inż. w zakr. instal. sanit.	Zał. nr
	Egz. nr

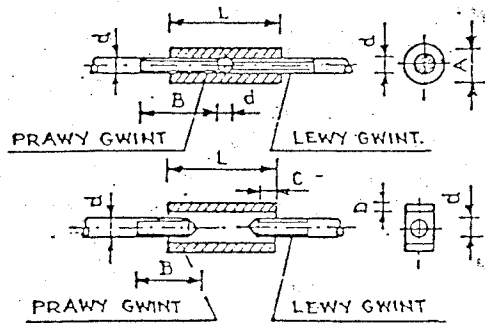


BLOK OPOROWY BET.

φ 100 200 φ 250 200



SZCZEGÓŁ ZAKOTWIENIA PRĘTÓW



WYMIARY ZŁĄCZY I UCHWYTÓW

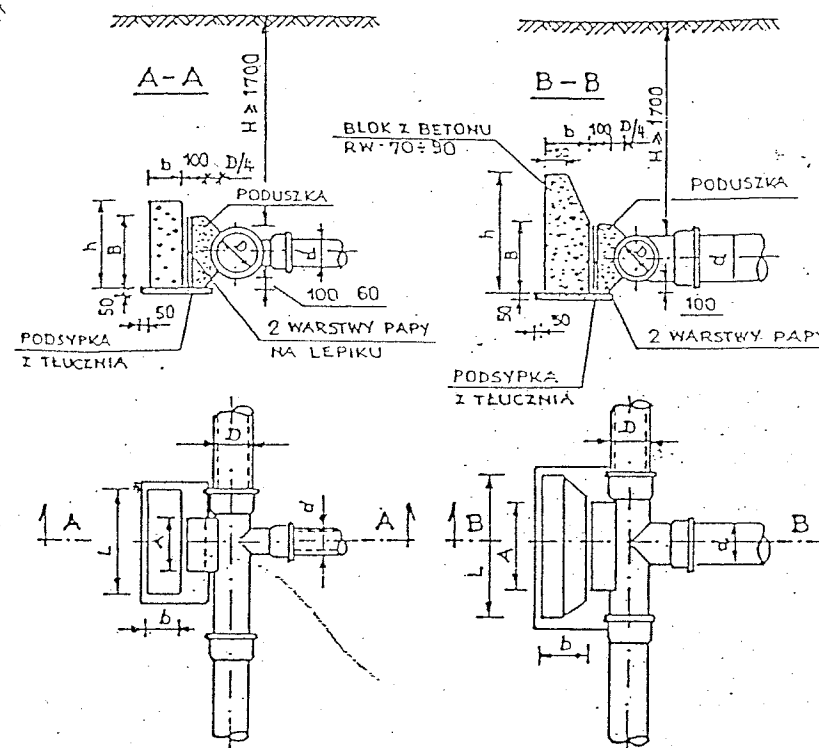
ŚREDN. UCHWYTU d mm	TYP I			TYP II			
	A	L	B	A	L	C	B
10	23	90	55	21	90	5	15
13	29	100	55	25	100	5	20
16	35	125	85	32	125	6	25
19	41	150	90	38	150	6	30
22	44	175	110	44	175	8	36
25	51	200	120	51	200	8	40

GRUNTY MOKRE

ŚREDN. TRÓJN.	A mm	B mm	CIŚN. PROB. 7,5			CIŚN. PROB. 15		
			h mm	L mm	b mm	h mm	L mm	b mm
300/300	700	400	600	1350	400	800	1600	400
300/250	600	300	600	900	400	750	1400	400
250/250	500	250	400	800	300	600	1150	300
250/200	500	250	400	800	300	600	1150	300
200/200	400	200	400	500	300	500	800	300
200/150	400	200	400	500	300	500	800	300
150/150	300	200	300	300	250	300	500	250
150/100	300	200	300	300	250	300	500	250
100/100	300	200	300	300	250	300	500	250

BLOK OPOROWY PRZY:

h ≤ 0,35 h ≤ 0,35



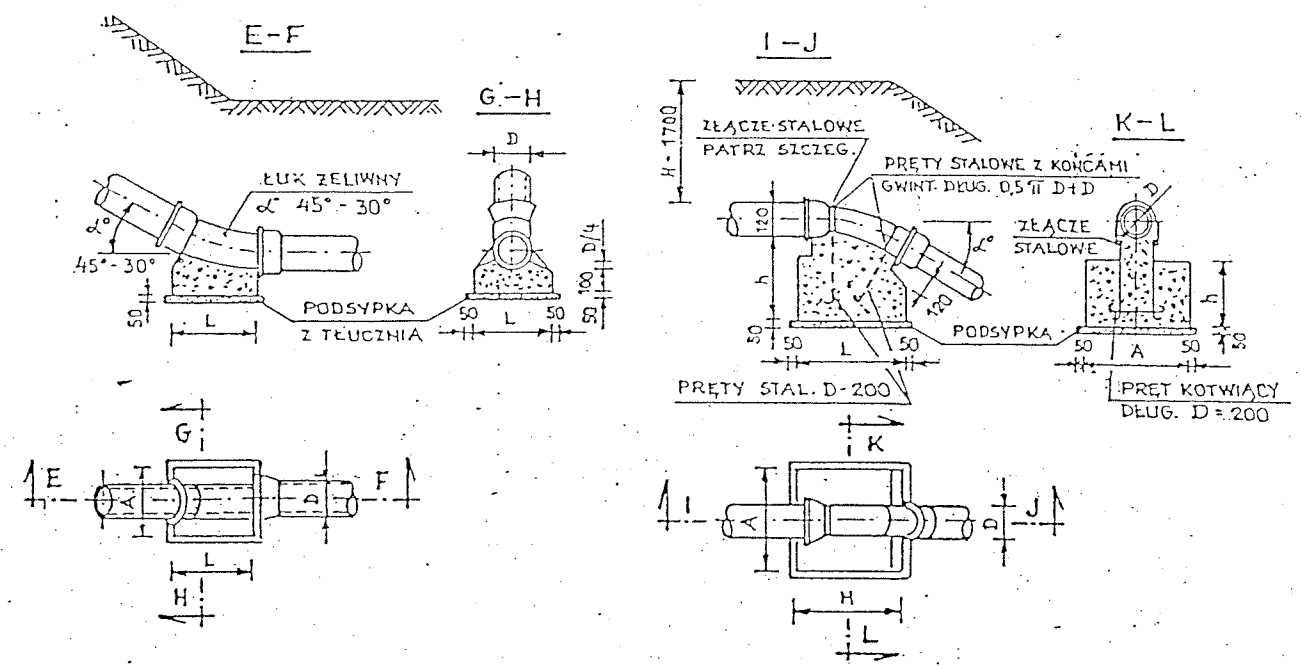
WYMIARY BLOKÓW OPOROWYCH GRUNTY MOKRE

WEWN. ŚREDN. mm	KĄT ZAŁ. °	A mm	B mm	CIŚN. PROB. 7,5			CIŚN. PROB. 15		
				h mm	L mm	b mm	h mm	L mm	b mm
100	90	300	200	300	400	200	300	800	300
	45	300	200	250	300	200	300	500	300
	30	300	200	200	300	200	300	350	250
150	90	400	200	450	850	200	500	1000	250
	45	400	200	400	500	200	400	750	200
	30	400	200	400	500	200	400	750	200
200	90	600	250	650	1250	250	750	1800	350
	45	500	250	500	700	200	500	1000	200
	30	450	250	500	700	200	500	1000	200
250	90	750	300	800	1750	350	1000	2100	420
	45	550	300	700	950	250	800	1250	300
	30	500	300	600	700	250	800	1150	260
300	90	800	400	800	2500	450	1200	2500	500
	45	550	400	800	1350	250	800	1600	350
	30	500	400	750	900	250	800	1250	250

GRUNTY SUCHY I WILGOTNE

ŚREDN. TRÓJN.	A mm	B mm	CIŚN. PROB. 7,5			CIŚN. PROB. 15		
			h mm	L mm	b mm	h mm	L mm	b mm
300/300	700	400	600	850	400	800	1250	400
300/250	600	300	400	850	300	650	1100	400
250/250	500	250	300	750	300	350	900	300
250/200	500	250	300	750	300	350	900	300
200/200	400	200	300	450	300	350	600	300
200/150	400	200	300	450	300	350	600	300
150/150	300	200	300	300	250	300	400	250
150/100	300	200	300	300	250	300	400	250
100/100	300	200	300	300	250	300	400	250

BLOK PRZY ZAŁAMANIU TRASY WODOCIĄGOWEJ



GRUNTY SUCHY I WILGOTNE

WEWN. ŚREDN. mm	KĄT ZAŁ. °	A mm	B mm	CIŚN. PROB. 7,5			CIŚN. PROB. 15		
				h mm	L mm	b mm	h mm	L mm	b mm
100	90	300	200	200	300	200	300	550	250
	45	300	200	200	300	200	300	300	200
	30	300	200	200	300	200	450	300	200
150	90	400	200	300	770	250	400	1040	380
	45	400	200	300	520	250	400	640	250
	30	400	200	300	520	250	400	640	250
200	90	600	250	450	1040	250	600	1290	380
	45	500	250	450	520	250	450	770	250
	30	450	250	450	520	250	450	770	250
250	90	750	300	600	1290	380	650	1540	570
	45	550	300	600	640	380	600	1040	380
	30	500	300	600	520	250	600	770	250
300	90	800	400	650	1420	380	950	1690	510
	45	550	400	650	730	380	950	1290	380
	30	500	400	650	640	250	650	900	250

WYMIARY BLOKÓW

ŚREDN. WEWN. D mm	KĄT ZAŁ. °	CIŚN. PROB. 7,5			CIŚN. PROB. 15		
		h mm	A mm	L mm	h mm	A mm	L mm
100	45	100	300	300	100	300	300
	30	80	250	250	180	300	300
150	45	100	350	350	150	400	400
	30	80	350	350	150	350	350
200	45	100	500	500	200	600	600
	30	100	400	400	200	400	400
250	45	150	550	550	250	700	700
	30	100	500	500	250	600	600
300	45	150	600	600	250	750	750
	30	150	550	550	250	700	700

BLOKI OPOROWE

Nazwa obiektu bud. *SIĘĆ WODOCIĄGOWA*  
 Adres *Betlewo, gmina Wielaję*  
 Branża *Sgnitarnia - wodociąg. miejski*  
 Przedmiot rysunku *Zastosowane bloki opor.*

Projektant - technik bud. sanit. \_\_\_\_\_ Data i podpis \_\_\_\_\_  
 Włodzimierz Głowacki, 224157 C16 *06.2010*

upr. proj. WBPP-AN-8386 5/68/83 Wk \_\_\_\_\_ Skala \_\_\_\_\_ Nr rys. / Nr ark. \_\_\_\_\_  
 upr. proj. JAN-NB-8386-5/18/86 Wk \_\_\_\_\_

Specjalność inst. inż. w zakr. instal. sanit. \_\_\_\_\_ Zai. nr \_\_\_\_\_ Egz. nr \_\_\_\_\_



URZĄD WOJEWÓDZKI

we Włocławku

Włocławek, dnia 5.05. 1986 r.

Wydział Planowania Przestrzennego, Urbanistycznego i Architektonicznego - Budowlanego  
ul. Okrzei 4 adres terenowego organu  
kod 87-800 (techniczny adres państwowej)

Nr UAN-NB-8386-5/18/86 Wk

DECYZJA

Na podstawie § 5, 6, 7 i § 13 ust. 1 rozporządzenia Rady Ministrów z dnia 20 lutego 1975 r. w sprawie samodzielnych funkcji technicznych w budownictwie (Dz. U. Nr 8, poz. 46 / 75 stwierdza się, że  
Obywatel WŁODZIMIERZ GŁOWACKI  
(wymienić imię — imiona i nazwisko)

Technik budowlany, -

(wymienić tytuł zawodowy)

urodzony dnia 30.06.1940r. w Pawłowie  
posiada przygotowanie zawodowe, upoważniające do wykonywania  
samodzielnej funkcji Projektanta,

inst.-inż. w zakresie sieci sanitarnych  
w specjalności z ogranicz. do sieci wod-kan.  
(określić rodzaj specjalności techniczno-budowlanej lub specjalizacji zawodowej)

Obywatel WŁODZIMIERZ GŁOWACKI  
(imię — imiona i nazwisko)

jest upoważniony do\*):

Zakres upoważnień na odwrócie, -

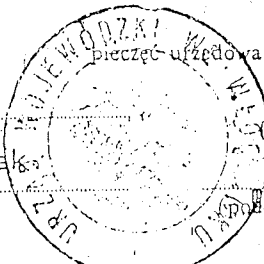
Za zgodność ksero (kopisu) z oryginałem

Dnia 25.06. 2019.

Włodzimierz Głowacki

Otrzymuje:

1. Ob. W. Głowacki  
ul. Jeżynowa 77  
87-800 Włocławek
2. NB a/a

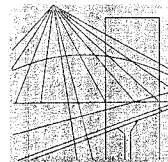


Dyrektor Wydziału  
Główny Architekt Wojewódzki

mgr inż. Andrzej Rogusław, Strószejn  
i stanowiska służbowego)

\*) określić zakres prawa wykonywania samodzielnej funkcji technicznej w budownictwie wynikający odpowiednio do rodzaju funkcji i specjalności techn.-budowlanej z przepisów § 1 ust. 5, § 2 ust. 2, § 4 ust. 1 i 2, § 5 ust. 2, § 6, § 7, § 8, § 13 ust. 1 rozporządzenia.

ZGT O/WI. 15-00 4226 84 1000 A5



P O L S K A  
I Z B A  
I N Ż Y N I E R Ó W  
B U D O W N I C T W A

Bydgoszcz 2009-12-18

(miejscowość, data)

Zaświadczenie

Pan/Pani

GŁOWACKI WŁODZIMIERZ

miejsce zamieszkania

87-801 WŁOCŁAWEK

UL. JEŻYNOWA 77

jest członkiem Kujawsko-Pomorskiej

Okręgowej Izby Inżynierów Budownictwa

KUP/IS/0573/01

o numerze ewidencyjnym

i posiada wymagane ubezpieczenie od odpowiedzialności

cywilnej.

Niniejsze zaświadczenie jest ważne od dnia 2010-01-01

do dnia 2010-12-31

Kujawsko-Pomorska Okręgowa  
Izba Inżynierów Budownictwa  
w Bydgoszczy

85-030 BYDGOSZCZ, ul. B. Rumieńskiego 6  
tel. 052 366 70 50 - fax 052 366 70 59

PRZEWODNICZĄCY  
RADY OKRĘGOWEJ IZBY

mgr inż. Andrzej Myśliwiec

(pieczęć i podpis przewodniczącego)

Niniejsze zaświadczenie potwierdza zawarcie obowiązkowego ubezpieczenia od odpowiedzialności cywilnej inżynierów budownictwa.

Przedmiotem ubezpieczenia jest odpowiedzialność cywilna deliktowa i kontraktowa ubezpieczonego za szkody wyrządzone w związku z wykonywaniem samodzielnych funkcji technicznych w budownictwie w zakresie posiadanych uprawnień budowlanych.

Suma gwarancyjna na jedno zdarzenie w okresie ubezpieczenia wynosi **50.000 EUR**.

O fakcie powstania szkody należy zawiadomić TU Allianz Polska S.A., ul. Rodziny Hiszpańskich 1, 02-685 Warszawa niezwłocznie, nie później niż w ciągu 14 dni od chwili uzyskania wiadomości przez poszkodowanego o roszczeniu, które może rodzić odpowiedzialność cywilną ubezpieczonego. Zgłoszenia szkody można dokonać przez wypełnienie i przesłanie formularza zamieszczonego na stronie internetowej Polskiej Izby Inżynierów Budownictwa [www.piib.org.pl](http://www.piib.org.pl)

Posiadanie ubezpieczenia obowiązkowego w ramach umowy generalnej zawartej pomiędzy PIIB a TU Allianz Polska S.A. umożliwia członkom Izby zawarcie dodatkowego ubezpieczenia od odpowiedzialności cywilnej na wyższe sumy gwarancyjne oraz uprawnia do korzystania z licznych zniżek na prywatne ubezpieczenie mieszkań, ubezpieczenia komunikacyjne, ubezpieczenia NNW i ubezpieczenie turystyczne.

Obsługą merytoryczną przedmiotowego ubezpieczenia zajmuje się broker Polskiej Izby Inżynierów Budownictwa **Hanza Brokers Sp z o.o.** który pod numerem infolinii **0 801 384 666**, stworzonej dla inżynierów budownictwa, rozwiązuje problemy związane z funkcjonowaniem obowiązkowego ubezpieczenia oraz świadczy pomoc w uzyskiwaniu terminowych i pełnych wpłat należnych odszkodowań. [www.hanzabrokers.pl](http://www.hanzabrokers.pl)

Jest upoważniony do :

1. sporządzania projektów sieci wodociągowych i kanalizacyjnych - o powszechnie znanych rozwiązaniach konstrukcyjnych,-

Za zgodność ksero (odpisu) z oryginałem

Dnia 25.06.2010r.

Włodzimierz Głowacki

Dyrektor Wydziału  
Główny Architekt Wojewódzki

mgr inż. arch. Bogusław Stroszejn

Lipno, dnia 25.06.2010r.

Ja, nizej podpisany projektant - adaptujący \* Sieci N20/OC189049,

48 451 Bętko, gm. Międlę Wielkie, Kierunek:

Zakreński, Kuczkowski, Łaskowski.

(Data: 31/1, 30/1, 30/1, 30/1, 30/1,

(nazwa projektu, lokalizacja, działka)

oświadczam, że w/w projekt został sporządzony zgodnie z obowiązującymi przepisami oraz zasadami wiedzy technicznej.

PROJEKTANT

Włodzisław Głowacki

ul. Bud. 204/67 Gd.

upr. proj. WEP-AN-0386-5/68/83 Wk

upr. proj. LAN-NE-8386-5/18/86 Wk

specjalność inst. inż. w zakr. instal. sanitar.

(data i podpis)

Podstawa prawna: art. 20 ust. 4 ustawy z dnia 7 lipca 1994 r. Prawo budowlane (tekst jednolity: Dz. U. z 2003 r., Nr 207, poz. 2016 z późniejszymi zmianami).

\* niepotrzebne skreślić