

STANOWISKO POWIATOWE
W LIPNIE
PROJEKT BUDOWLANY ul. Sienkowskiego 10 B
87-569 LIPNO
POLSKA

Nazwa obiektu: Budowa sieci wodociągowej w m. Złowody - Oleszno, gmina Wielgie pow. Lipnowski.

Adres: Złowody - Oleszno, gmina Wielgie, pow. Lipnowski ;działki nr 193/1, 195, 248, 274/5, 274/4, 194/2, 194/3, 274/3, 304/6, 304/6, 304/3, 304/5;

Branża: Sanitarna – Wodociąg wiejski

Inwestor: Gmina Wielgie

Przeanalizowano w dniu: 09.09.2010
Nr: 1036/2010

ZAWARTOŚĆ PROJEKTU: str. 2.3

1. Strona tytułowa projektu
2. Opis techniczny
3. Zestawienie materiałów
4. Decyzja o ustaleniu lokalizacji inwestycji celu publicznego.
5. Warunki techniczne przyłączenia, się do sieci wodociągowej w Wielgim
6. Opinia PZUDP Starostwa Powiatowego w Lipnie.
7. WYPISY UPROSZCZONE Z REJESTRU GRUNTÓW
8. Uzgodnienia:
- 8a. Decyzja Wójta Gminy Wielgie dotycząca drogi gminnej.
9. Mapa orientacji w terenie w skali 1: 5000 ark. 2
10. Mapa sytuacyjno-wysokościowa terenu w skali 1:1000 ark. szt. 1.
11. Schematy montażowe węża i hydrantu.
12. Rysunek przykładowy zastosowania bloków oporowych

Załączniki;

Decyzja o prawie wykonywania funkcji projektanta

Zaświadczenie o członkostwie w Kuj. Pom. Okręg. Izbie Inżynierów Bud. KUP/IS/0573/01

Oświadczenie projektanta, że projekt został sporządzony zgodnie z obowiązującymi przepisami

Autor projektu;

PROJEKTANT

Włodzimierz Głowacki

upr. bud. 28487 Gd.
upr. proj. WBRP-AN-0306-0663/83 WK
upr. proj. VAN-NB-0306-0/18/86 WK
specjalność inst. inż. w zakr. instal. sanit.

Data: Czerwiec 2010r

O P I S T E C H N I C Z N Y

Do projektu budowlanego na wykonanie sieci wodociągowej we wsiach, Żłowody - Oleszno, gmina Wielgie pow. Lipnowski.

1.0 Podstawa opracowania:

- Zlecenie Gminy Wielgie.

2.0 Materiały wyjściowe do projektowania:

- Mapa sytuacyjno-wysokościowa terenu w skali 1:1000
- Decyzja o ustaleniu lokalizacji inwestycji celu publicznego GSO-K.G. 7331- P/9/2010 z dnia 28.04.2010 r. z Załącznikiem graficznym.
- Warunki techniczne przyłączenia się do sieci wodociągowej w Wielgim z dnia 20.05.2010.
- Opinia Nr GG. 7442-218/2010 z dnia 2010-05-31, PZUD Starostwa Powiatowego w Lipnie.
- Wskazanie lokalizacyjne z zakresem opracowania podanym przez Urząd Gminy Wielgie.
- Wizja lokalna w terenie z dokonaniem uzgodnień z poszczególnymi odbiorcami wody.

3.0 Zakres projektowanego przedsięwzięcia:

- Zakresem opracowania objęto projekt sieci wodociągowej pozostałej części wsi Żłowody - Oleszno, zgodnie z ustaleniami z Gminą Wielgie.
- Projektowane przedsięwzięcie obejmuje rozbudowę sieci wodociągowej wraz z umożliwieniem wykonania przyłączy wodociągowych do 3-ch gospodarstw, od ist. wodociągu z rur PCW fi 110 w Żłowodach, wykonanego w poprzednim etapie wodociągowania wsi .
- Przewod główny z rur PCW fi 110 prowadzić wzdłuż dróg prowadzących przez wieś z wejściem na grunty przez które nie przebiega bezpośrednio główna sieć wodociągowa, wg wskazania na planie sytuacyjno-wysokościowym.

4.0 Zapotrzebowanie na wodę:

- Według obliczeń załączonych do dokumentacji przewiduje się dla odbiorców objętych projektem następujące ilości wody socjalno-bytowej;
- Q średnie dobowe 3.2 m³/d.
- Q max. dobowe 4.16 m³/d.
- Q godz. 312 L/h
- Q sek. + rezerwa dla celów gosp. 0,15 L/sek

5.0 Zapotrzebowanie wody na cele p.poż:

- Zapotrzebowanie wody dla celów p.pożarowych, zgodnie z PN-B-02863 z dnia 28 listopada 1997 r ustalono w wysokości 10,0 L/sek. Obowiązujących dla wsi. Powyższą ilość wody przewiduje się pokryć z projektowanego wodociągu.

Po zakończeniu montażu sieć wodociagową poddać próbie szczelności na ciśnieniu 0.8 MPa.

6.5 Oznakowanie sieci wodociagowej i przyłączy:

- Przed oddaniem sieci wodociagowej i przyłączy do eksploatacji, należy wszystkie elementy uzbrojenia i węzłów oznakować tabliczkami informacyjnymi. Tabliczki umieścić w punktach widocznych w pobliżu usytuowanej sieci wodociagowej na trwałych obiektach a w razie braku takich, na specjalnych słupkach stalowych.

6.6 Uwagi do wykonawstwa robót:

- Przed przystąpieniem do robót należy zapoznać się z dokumentacją i uzgodnieniami podanymi w niej. Na trasie projektowanej sieci wodociagowej i przyłączy może znajdować się podziemna instalacja telefoniczna i wewnętrzna energetyczna na podwórzu nieruchomości z którymi są skrzyżowania w miejscach zbliżeń roboty należy wykonywać ręcznie. Przewody wodociagowe przed oddaniem do eksploatacji, należy przepłukać a następnie napełnić wodą z zawartością podchlorynu sodu i pozostawić przez okres 24 godzin, wówczas ponownie przepłukać i dokonać bakteriologicznego badania wody przez Powiatowy SANEPID lub inne Laboratorium. Roboty winny wykonywane być zgodnie z warunkami technicznymi wykonywania i odbioru robót budowlano-montażowych cz. I i przepisami BHP, oraz wytycznymi montażu podanymi przez producenta, przez osoby posiadające odpowiednie kwalifikacje zawodowe.

1. Przedmiotowa inwestycja nie wymaga opracowania planu BIOZ.
2. Projektowana inwestycja nie będzie oddziaływać negatywnie na środowisko i działki sąsiednie.
3. Zakres oddziaływania inwestycji zamyka się w granicach działek wymienionych w decyzji o ustaleniu lokalizacji inwestycji celu publicznego.

PROJEKTANT

Włodzimierz Głowacki

upr. bud. 294/67 Gd.

upr. proj. WSEPP-AN-0380-5/68/83 WK

upr. proj. UAN-NE-0386-5/16/86 WF
specjalność inst. inż. w zakr. instal. san.

ZESTAWIENIE MATERIAŁÓW

I. Sieć wodociągowa:

1. Rura PCW fi 90	m	45-
2. Rura PCW fi 110	m	798-
3. Hydrant nadziemny HP-80	kpl.	2
4. Zasuwa żeliwna kotnierzowa ziemna Z-100	kpl.	2
5. - „ - Z-80	kpl.	1
6. Rura PE fi 40	m	58-
7. Opaska z zaworem wbudowanym fi 100/40	kpl.	1
8. Rura stalowa ochronna fi 219/8,0	m	6-
9. - „ - fi 89/4,0	m	6-
10. Stupki stalowe z tabliczkami do oznakowania sieci i węzłów	kpl.	2

PROJEKTANT

Włodzimierz Głowacki

upr. bud. 284/67 Gd.

upr. proj. WBP-AN-8386-6/68/83 WK

upr. proj. UJAN-NB-8386-5/18/86 WK

specjalność inst. inż. w zakr. instal. sanit.

GSO-K.G.7331-P/9/2010

Wielgie, dnia: 28.04.2010 r.

DECYZJA

o ustaleniu lokalizacji inwestycji celu publicznego

Na podstawie art. 50 ust. 1, art. 51 ust. 1 pkt 2 ustawy z dnia 27 marca 2003 r. o planowaniu i zagospodarowaniu przestrzennym w związku z art. 4 ust. 2 pkt 1 teże ustawy (Dz. U. z 2003 r. Nr 80 poz. 717ze zm.) i art. 6 pkt 2 ustawy o gospodarce nieruchomościami (t. j. Dz. U. z 2004 r. Nr 261 poz. 2603 ze zm.) oraz art. 104 ustawy z dnia 14 czerwca 1960 r. Kodeksu postępowania administracyjnego (t. j. Dz. U. z 2000 r. Nr 98 poz. 1071 z późn. zm.), po rozpatrzeniu wniosku z dnia 23.07.2008 r. złożonego przez **Gminę Wielgie** w sprawie ustalenia lokalizacji inwestycji celu publicznego polegającej na **budowie sieci wodociągowej w miejscowości Złowody – Oleszno na terenie działek nr 193/1, 195, 248, 274/5, 274/4, 194/2, 194/3274/3, 304/6, 304/3, 304/5 w gminie Wielgie.**

USTALAM

WARUNKI ZABUDOWY I ZAGOSPODAROWANIA TERENU

1. Rodzaj inwestycji:

budowa sieci wodociągowej w miejscowości Złowody – Oleszno na terenie działek nr 193/1, 195, 248, 274/5, 274/4, 194/2, 194/3274/3, 304/6, 304/3, 304/5 w gminie Wielgie.

2. Warunki i szczegółowe zasady zagospodarowania terenu oraz jego zabudowy wynikające z przepisów odrębnych

2. Przedmiotową inwestycję należy projektować i realizować w sposób umożliwiający spełnienie wymogów wynikających z przepisów:

- Ustawa z dnia 7 lipca 1994r. Prawo Budowlane (Dz. U. z 2006r. Nr 156, poz. 1118 ze zm.)
- Rozporządzenie Ministra Infrastruktury z dnia 12 kwietnia 2002r. (Dz. U. z 2002r. Nr 75, poz. 690; z 2003r.), w sprawie warunków technicznych jakim powinny odpowiadać budynki i ich usytuowanie;
- Ustawa z dnia 03 lutego 1995r. o ochronie gruntów rolnych i leśnych (tekst jednolity Dz. U. z 2004 r. Nr 121 poz. 1266 ze zm.);
- Ustawa z dnia 14.03.1985r. O Państwowej Inspekcji Sanitarnej (Dz. U. Z 1998r. Nr 90, poz. 575 z późn. Zm.);
- Ustawa z dnia 27 kwietnia 2001 r Prawo Ochrony Środowiska (Dz. U. Nr 62, poz. 627 z późn. Zmianami);
- Rozporządzenie Ministra Środowiska z dnia 9 listopada z 2004r. w sprawie określenia rodzajów przedsięwzięć mogących znacząco oddziaływać na środowisko oraz szczegółowych uwarunkowań związanych z kwalifikowaniem przedsięwzięcia do sporządzenia raportu o oddziaływaniu na środowisko (Dz. U. Nr 257, poz. 2573);
- Rozporządzenie Ministra Infrastruktury z dnia 16 sierpnia 2003r. w sprawie sposobu ustalania wymagań dotyczących nowej zabudowy i zagospodarowania tereny w przypadku braku planu miejscowego;
- obowiązujących Polskich Norm, bądź uzyskać zgodę na odstępstwo od wymienionych przepisów ; a także projektować i realizować zgodnie z zasadami wiedzy technicznej, a ponadto spełnić:

1) Warunki i wymagania dotyczące ochrony i kształtowania ładu przestrzennego:

- charakterystyka – planowany obiekt będzie pełnił funkcję infrastruktury technicznej, składac się będzie z: rur PCV, zasuw ściekowych ziemnych, hydrantu p. pożarowego podziemnego, rur osłonowych i opaski z zaworem

2) Warunki i wymagania dotyczące ochrony środowiska i zdrowia ludzi

Terren wnioskowany nie leży w granicach obszarów ograniczonego użytkowania, osuwania mas ziemnych oraz obszarów podlegających ochronie z tytułu obowiązujących przepisów o ochronie przyrody, zabytkach i opiece nad zabytkami, o ochronie zasobów wodnych, kopalni i terenów zamkniętych.

Zgodnie z art. 71.2. Ustawy z dnia 3 października 2008 r o udostępnieniu informacji o środowisku i jego ochronie, udziale społeczeństwa w ochronie środowiska oraz ocenach oddziaływania na środowisko, (Dz. U. Nr 199, poz. 1227 z dnia 7 listopada 2008 r.) oraz na

GMINA WIELGIE Za zgodność z oryginałem

Wielgie, dnia 28.06.2010

mgr Tomasz Włoch

podstawie Rozporządzenia Rady Ministrów z dnia 9 listopada 2004 r w sprawie określenia rodzajów przedsięwzięć mogących znacząco oddziaływać na środowisko oraz szczegółowych uwarunkowań związanych z kwalifikowaniem przedsięwzięć do sporządzenia raportu o oddziaływaniu na środowisko (Dz. U. z 2004 r. Nr 257 poz. 2573), - inwestycja powyższa nie zalicza się do przedsięwzięć mogących oddziaływać na środowisko.

Uzyskanie decyzji o pozwoleniu na budowę nie będzie wymagać wcześniejszego uzyskania decyzji o środowiskowych uwarunkowaniach zgody na realizację przedsięwzięcia tzw. decyzji o środowiskowych uwarunkowaniach.

Inwestycja nie wymaga wyłączenia gruntów rolnych na cele microliczne pod planowaną inwestycję w trybie ustawy o ochronie **gruntów rolnych i leśnych (tekst jednolity Dz. U. z 2004 r. Nr 121 póź. 1266 ze zm.)**.

3. Warunki ochrony dziedzictwa kulturowego i zabytków oraz dóbr kultury współczesnej w przypadku odkrycia w trakcie prowadzenia robót budowlanych lub ziemnych przedmiotu, co do którego istnieje przypuszczenie, iż jest on zabytkiem, należy wstrzymać wszystkie roboty mogące uszkodzić lub zniszczyć odkryty przedmiot, zabezpieczyć przy użyciu dostępnych środków, ten przedmiot i miejsce jego odkrycia i niezwłocznie zawiadomić o tym Wojewódzkiego Konserwatora Zabytków, a jeśli nie jest to możliwe to właściwego terytorialnie Wójta Gminy Wielgie zgodnie z art. 32 ust. 1 ustawy z dnia 23 lipca 2003r. o ochronie zabytków i opiece nad zabytkami (Dz. U. Nr 162, poz. 1568).

4. Warunki obsługi w zakresie komunikacji:

Nie dotyczy

5. Warunki obsługi w zakresie infrastruktury technicznej:

Włączenie projektowanej sieci wodociągowej do Gminnej sieci wodociągowej.

6. Linia zabudowy

Nie dotyczy

7. Wymagania dotyczące ochrony osób trzecich:

Inwestycję należy projektować i realizować w sposób zapewniający spełnienie wymagań dotyczących poszanowania uzasadnionych interesów osób trzecich występujących w obszarze oddziaływania projektowanego obiektu.

Inwestycję należy projektować z uwzględnieniem art. 5 Prawa Budowlanego oraz przepisami szczególnymi zapewniającymi ochronę interesów osób trzecich

Robót ziemnych nie wolno wykonywać w taki sposób, żeby to groziło nieruchomościom sąsiednim utratą oparcia, zgodnie z art. 147 ustawy z dnia 23 kwietnia 1964r. Kodeks cywilny (Dz. U. Nr 16, poz. 93, z późn. zm.)

8. Linie rozgraniczające teren inwestycji

Linie rozgraniczające teren inwestycji zaznaczono na mapie w skali 1:1000, stanowiącej załącznik do niniejszej decyzji.

UZASADNIENIE

Gmina Wielgie wystąpiła z wnioskiem w sprawie wydania decyzji o sprawie ustalenia lokalizacji inwestycji celu publicznego dla inwestycji polegającej na budowie sieci wodociągowej w miejscowości Złowody – Oleszno na terenie działek nr 193/1, 195, 248, 274/5, 274/4, 194/2, 194/3274/3, 304/6, 304/6, 304/3, 304/5 w gminie Wielgie.

Inwestycja zaliczona została do inwestycji celu publicznego o znaczeniu lokalnym.

Decyzja ustalająca warunki zabudowy ma charakter promesy uprawniającej do uzyskania pozwolenia na budowę na warunkach w niej określonych, ale dopiero wówczas, gdy spełnione zostaną warunki przewidziane w przepisach Ustawy Prawo Budowlane.

W orzeczeniu wydanej decyzji zawarto warunek nakładający obowiązek projektowania inwestycji – obiektów i urządzeń – z uwzględnieniem art. 5 Ustawy z dnia 7 lipca 1994r Prawo Budowlane (Dz. U. z 2006r Nr156, poz. 1118) oraz przepisów szczególnych. W tym pojęciu zawierają się również przepisy wykonawcze do tej ustawy.

GMINA WIELGIE

Za zgodność z oryginałem

Wielgie, dnia 28.06. 2010

74

2

WOJEWÓDZKI
KONSERWATOR
ZABYTKÓW

mgr Tomasz Winiarski

Zgodnie z § 12 Rozporządzenia Ministra Infrastruktury z dnia 12 kwietnia 2002r. w sprawie warunków technicznych, jakim powinny odpowiadać budynki i ich usytuowanie (Dz. U. z 2002r. Nr 75, poz. 690 z późn. zmianami) oraz w oparciu o przepisy w zakresie ochrony środowiska - istnieje możliwość lokalizacji przedmiotowej inwestycji na terenie wskazanym przez Inwestora. Spełnienie tych wymogów podlega badaniu w postępowaniu o wydanie decyzji pozwolenia na budowę.

Projektowana budowie sieci wodociągowej w miejscowości Złowody – Oleszno na terenie działek nr 193/1, 195, 248, 274/5, 274/4, 194/2, 194/3274/3, 304/6, 304/6, 304/3, 304/5 w gminie Wielgie nie będzie uciążliwa dla środowiska oraz dla dalszych nieruchomości sąsiednich o funkcji mieszkaniowej. Stąd realizacja zamierzenia nie będzie miała negatywnego wpływu na kształtowanie ładu przestrzennego.

Z uwagi na powyższe uznano, że planowana inwestycja **nie zakłóci wymagań ładu przestrzennego i spełnia warunki** zgodnie z przepisami Ustawy z dnia 27 marca 2003r o planowaniu i zagospodarowaniu przestrzennym (Dz. U. z 2003r. Nr 80, poz. 717 z późn. zmianami).

Biorąc powyższe pod uwagę orzeczono ustalić warunki zabudowy dla zamierzonej inwestycji.

POUCZENIE

Udzielona decyzja nie rodzi praw do terenu oraz nie narusza prawa własności i uprawnień osób trzecich. Wnioskodawcy, który nie uzyskał prawa do terenu, nie przysługuje roszczenie o zwrot nakładów poniesionych w związku z otrzymaną decyzją (art.63 ust. 2 i 4 ustawy z dnia 27 marca 2003r. o planowaniu i zagospodarowaniu przestrzennym).

Od niniejszej decyzji służy odwołanie do **Samorządowego Kolegium Odwoławczego** za pośrednictwem Wójta Gminy Wielgie w terminie 14 dni od daty jej doręczenia

Załączniki:

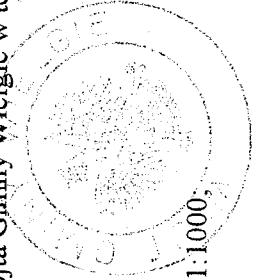
1. Mapowy w skali 1:1000;

Otrzymują:

- Strony wg rozdzielnika
- a/a

Do wiadomości :

Starostwo Powiatowe w Lipnie



2010 W. J. J.
MAGDALENA KASZUBA
SARAJEWIĘ 2010

GMINA WIELGIE

Za zgodność z oryginałem

Wielgie, data 28.06.2010

74

**WYKAZA DECYZJA
JEST OSTATECZNA**

Data 21.05.2010

.....
p o d p i s

WÓJTA
mgr Tadeusz Wielunski

BIURO GEODEZYJNE
Zajmucha Urbanizacja
ul. Kaczkowa 12/3, 81-400 Lipno
NIP 688-04-98-94, NIP 688-04-98-93

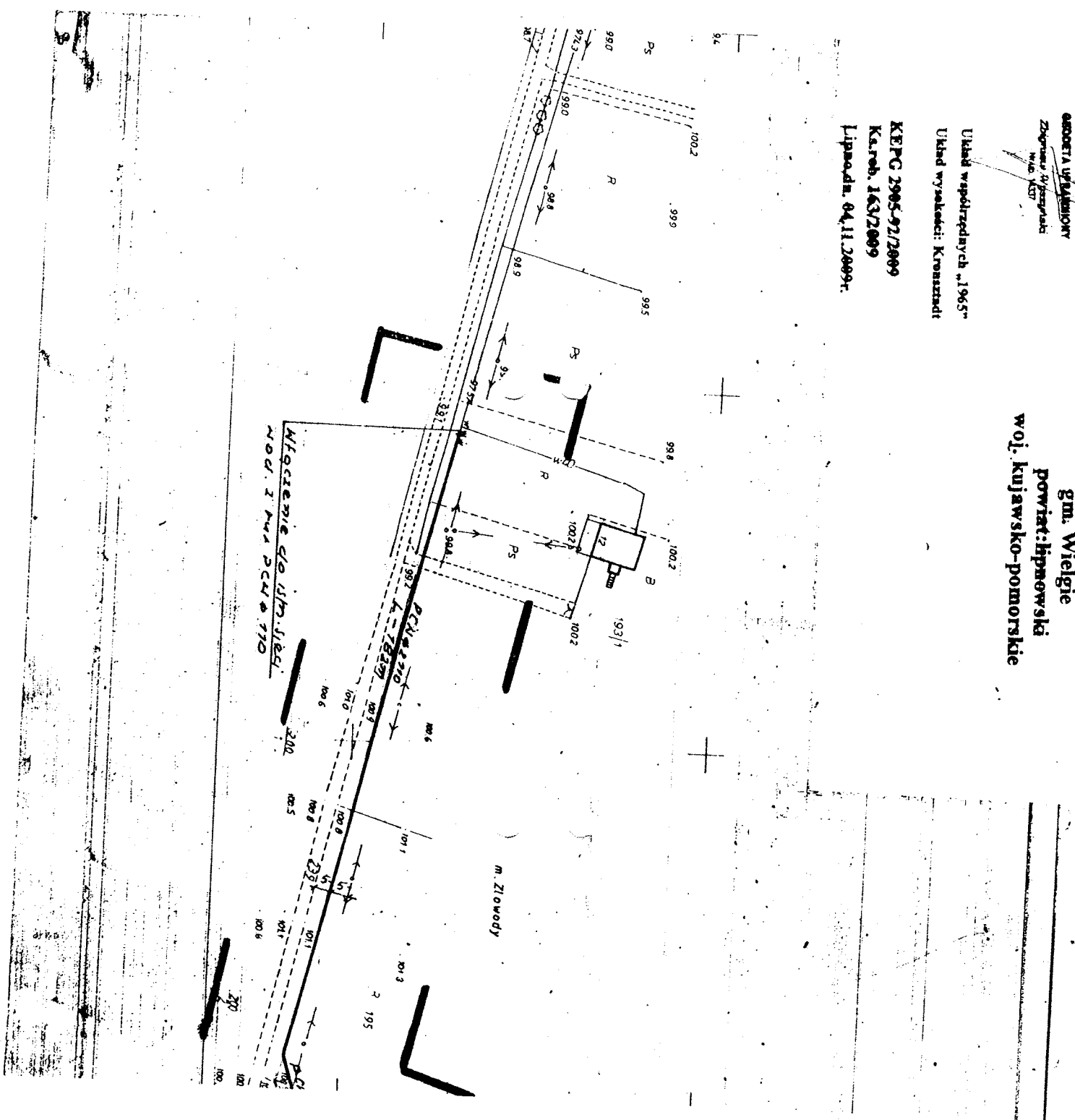
Niniejsza mapa przedstawia
stan z dnia 28.10.2009r.
w oznaczonym zakresie

MAPA DO CELÓW PROJEKTOWYCH
skala 1:1000

Ark. 366.131.173 366.131.174
366.131.221 366.131.222

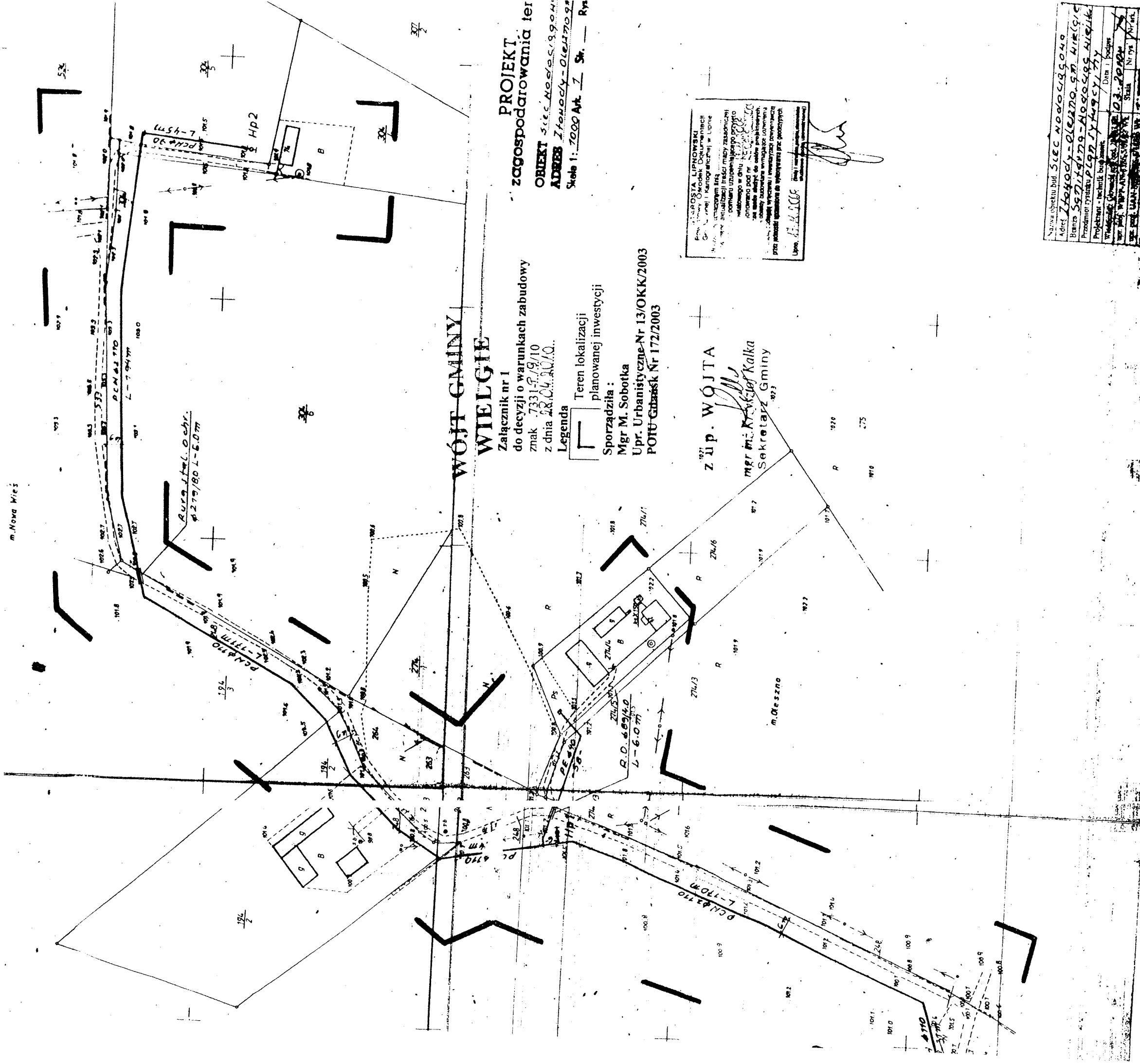
wieś: Oleszno-Złowody
gm. Wielgie
powiat: lipnowski
woj. kujawsko-pomorskie

Układ współrzędnych „1965”
Układ wysokości: Krańczeni
KEPG 2905-91/2909
Karb. 163/2909
Lipno, dn. 04.11.2009r.



GMINA WIELGIE
Za zgodność z oryginałem
Wielgie, dnia 28.06.2010
mgr Tadeusz Wierkowski

757



m. Nowa Wieś

**WÓJT GMINY
WIELGIE**

Załącznik nr 1
do decyzji o warunkach zabudowy
znak 73315/9/10
z dnia 28.04.2010.

Legenda

Teren lokalizacji
planowanej inwestycji

Sporządziła:
Mgr M. Sobotka
Upr. Urbanistyczne-Nr 13/OKK/2003
POTU-Gabzańsk Nr 172/2003

**PROJEKT
zagospodarowania terenu**
OBJEKT: SIEĆ KANALIZACyjNA
ADRES: Iłonowice-Olechno 9 m. Wielgie
Skala 1: 2000 Ark. 1 Str. — Rys.

Pracownia Projektowa "PROJEKT" z siedzibą w Iłonowicach, ul. Kanoników 10, 40-100 Iłonowice Wielkie, woj. łódzkie, powiat Wielki. Projektant: mgr inż. Tadeusz Wicentowski. Data: 03.06.2010. Stan: Nrys. Ark.: 1/1.

Z. Ź. P. WÓJTA

mgr inż. Tadeusz Wicentowski
Sekretarz Gminy

Nazwa obiektu bud.	SIEĆ KANALIZACyjNA
Adres	Iłonowice-Olechno 9 m. Wielgie
Planowa powierzchnia	100,00 m ²
Przeznaczenie terenu	teren usług publicznych
Projektant	mgr inż. Tadeusz Wicentowski
Właściciel	Gmina Wielgie
Data i podpis	03.06.2010
Stan	Nrys.
Nr ark.	1/1

GINA WIELGIE Za zgodność z oryginałem

Wielgie, dnia 28.06.2010

mgr Tadeusz Wicentowski

STAROSTWO POWIATOWE

W LIPNIE
ul. Starohowskiego 10 B
87-600 LIPNO

Warunki przyłączenia do sieci wodociągowej
Z dnia: **20.05.2010**

Inwestor: **Gmina Wielgie**

Adres: **ul. Starowiejska 8, 87-603 Wielgie**

W odpowiedzi na wniosek z dnia **20.05.2010 r.** wyrażamy zgodę na wykonanie sieci wodociągowej z rurociągu fi 110 mm. na fi 110 mm. w miejscowości Złowody gm Wielgie. Włączenia do istniejącej sieci dokonac na działce nr 193/1.

Projekt powinien zawierać:

- niniejsze warunki techniczne
 - opis techniczny
 - plan sytuacyjny w 1 : 1000 opracowany przez służby geodezyjne dla celów projektowych z naniesieniem projektowanego podłączenia
 - przekrój 1 : 100/100 lub 1: 100/500 z uwzględnieniem urządzeń podziemnych istniejących i projektowanych
 - rysunek miejsca zamontowania wodomierza (rzut i przekrój pomieszczenia lub studzienki)
 - schemat montażu sieci wodociągowej
 - zestawienie materiałów
- Jednocześnie informujemy że na podłączeniu wodociągowym należy zamontować wodomierz w pomieszczeniu.

Niniejsze warunki techniczne ważne są przez okres dwóch lat od daty uzgodnienia.

Opracowany projekt w dwóch egzemplarzach podlega uzgodnieniu w zespole Uzgadniania Dokumentacji Projektowej **Starostwo Powiatowe w Lipnie**
.....

Warunkiem przystąpienia do wykonania robót jest uzyskanie zezwolenia.

Odbioru technicznego podłączenia Wod-Kan dokonują służby Gminny Konserwator sieci Wod-Kan.....

Należy zachować normatywne odległości projektowanego przyłącza od istniejącego uzbrojenia naziemnego i podziemnego w terenie .

Budowę sieci wodociągowej , należy prowadzić zgodnie ze wszelkimi wymogami „Prawa Budowlanego ” oraz przepisami technicznymi obowiązującymi w tym zakresie.
(w załączeniu)

URZĄD GMINNY
w WIELGIE
87 - 603 WIELGIE
ul. Starowiejska 8
woj. kujawsko - pomorskie
tel./fax (054) 289 - 77 - 95

Z UP. WOJTA
[Podpis]
mgr inż. Krzysztof Kalika
Sekretarz Gminy

Za zgodność ksero (kopisu) z oryginałem
Dnia **20.06.**..... 20...r.

[Podpis]
Włodzimierz Głowacki

STAROSTWO POWIATOWE
w LIPNIE
ul. Sierakowskiego 10 B
87-600 Lipno

STAROSTWO POWIATOWE
Lipno, dnia 2010-05-31

OPINIA NR GG. 7442-218/2010

dotycząca uzgodnienia dokumentacji projektowej

Przedmiot uzgodnienia : **lokalizacja sieci wodociągowej.**

Dla : **Gmina Wielgie**

Adres : **87-603 Wielgie, ul. Starowiejska 8**

Na zlecenie z dnia : **2010-05-19**

Data wpływu zlecenia do Zespołu : **2010-05-21**

Powiatowy Zespół Uzgadniania Dokumentacji Projektowej **uzgadnia** lokalizację obiektu położonego :

Gmina : **WIELGIE** Obręb ewidencyjny : **ZŁOWODY - OLESZNO**

Działka ewidencyjna numer : **zgodnie z projektem zagospodarowania terenu;**

Na podstawie art.28 ust.1 Ustawy z dnia 17 maja 1989 roku Prawo geodezyjne i kartograficzne (tekst jednolity Dz.U. z 2005 roku Nr 240, poz.2027 z późniejszymi zmianami) oraz § 8-16 Rozporządzenia Ministra Rozwoju Regionalnego i Budownictwa z dnia 2 kwietnia 2001 roku W sprawie geodezyjnej ewidencji sieci uzbrojenia terenu oraz zespołów uzgadniania dokumentacji projektowej (Dz.U. z 2001 roku Nr 38, poz.455).

**UZGODNIENIE JEST WAŻNE TRZY LATA OD DATY UZGODNIENIA
WRAZ Z ZAŁĄCZNIKIEM MAPOWYM**

W SKALI 1:1000

Numer godła arkusza mapy - 366.131.173, 366.131.174, 366.131.221, 366.131.222;

Uzgodnienie traci ważność w przypadku określonym w §13 ust.2 wyżej wymienionego Rozporządzenia, gdy inwestor albo organy administracji architektoniczno-budowlanej lub nadzoru budowlanego powiadomi zespół o utracie ważności, zmianie lub uchyleniu decyzji o warunkach zabudowy, zatwierdzeniu projektu budowlanego oraz pozwoleniu na budowę.

Uwagi i zalecenia:

1. Obiekty budowlane wymagające pozwolenia na budowę podlegają geodezyjnemu wyznaczeniu w terenie, a po ich wybudowaniu - geodezyjnej inwentaryzacji powykonawczej, obejmującej ich położenie na gruncie zgodnie z art. 27 Ustawy z dnia 17 maja 1989 roku Prawo geodezyjne i kartograficzne (tekst jednolity Dz.U. z 2005 roku Nr 240, poz.2027 z późniejszymi zmianami).
2. Inwestor i wykonawca robót winien prowadzić roboty w sposób wykluczający możliwość powstania awarii lub uszkodzeń sieci oraz armatury branzowej. W trakcie budowy należy bezwzględnie zachować i respektować wymagane normy branzowe. **W przypadku skrzyżowań z istniejącymi urządzeniami podziemnymi, należy odkryć przewody istniejące bez użycia sprzętu zmechanizowanego.**

Za zgodność ksero (kopisu) z oryginałem
Dnia 2.8.2010r. 2010r.

Włodzimierz Cielawski

3. Wszelkie prace należy wykonywać pod nadzorem przedstawiciela właścicielki instytucji branżowej :

- Administratora sieci wod.-kan.;
- Administratora sieci energetycznej, **ENERGA-OPERATOR S.A. Oddział w Toruniu**
- **Rejon Dystrybucji Rybin** - prace należy wykonać zgodnie z Polskimi Normami;
- **Zarządca drogi** - prace należy wykonać zgodnie z decyzją Wójta Gminy Wielgie z dnia 11.05.2010 r. nr GSO-K.G.-5510-10/10.

4. Uzgodnienie lokalizacji warunkuje zatwierdzenie projektu budowlanego i wydanie pozwolenia na budowę przez STAROSTWO POWIATOWE W LIPNIE - *Wydział Architektury i Budownictwa*, natomiast nie rozstrzyga rozwiązań urbanistycznych – architektonicznych oraz technicznych projektu.

5. W razie niezgodności realizacji sieci uzbrojenia terenu z uzgodnionym projektem inwestor zobowiązany jest przedłożyć mapę z wynikami pomiarów powykonawczych właścicielowi organowi administracji architektoniczno – budowlanej.

6. Nie przestrzeganie uwag i zaleceń PZUDP podlega sankcjom wynikającym z art.48 ust.1 pkt. 6 Ustawy z dnia 17 maja 1989 roku Prawo geodezyjne i kartograficzne (tekst jednolity Dz.U. z 2005 roku Nr 240, poz.2027 z późniejszymi zmianami).

Otrzymują :

1. Zleceniodawca - 5 egz. projektu zagospodarowania terenu
2. PZUD a/a - 1 egz. projektu zagospodarowania terenu

Z U P. STAROSTY
mgr inż. *Włodzimierz Głowacki*
Kierownik Powiatowego Szeregu Dokumentacji
Geodezyjno-Kartograficznej w Lipnie

Za zgodność ksero (wzrostu) z oryginałem
Dnia *2.8.2026* 20*26* r.

Włodzimierz Głowacki

Gmina : WIELGIE

SAZJAK MIROSŁAW (KAZIMIERZ, JADWIGA) ZŁOWODY ZŁOWODY	2 2	193/1 194/3	6.49 3.12	wl 1/1 7.1 87-603 ZŁOWODY 12 [ullica: ZŁOWODY] [KW 9084] [ullica: ZŁOWODY] [KW 9084]	G26 G26
NEUSTALONY TERKO DANUTA IRENA (,) TERKO ELŻBIETA ZOFIA (,) TERKO TERESA JADWIGA (,) ZŁOWODY ZŁOWODY	2 2 2 2	263 195	0.20 2.90	wl 1/1 15 wu 1/3 7.1 87-800 WŁOCŁAWEK ul. TORUŃSKA 69/61 wu 1/3 7.1 87-800 WŁOCŁAWEK ul. PLANTY 21/25 wu 1/3 7.1 87-800 WŁOCŁAWEK ul. PROMIENNA [ullica: ZŁOWODY] [BRAK] [ullica: ZŁOWODY] [BRAK]	G63 G63
KALWASIŃSKI STANISŁAW (JÓZEF, ALINA) KALWASIŃSKA EMILIA (CZESŁAW, TERESA) ZŁOWODY ZŁOWODY	2 2	200/2 200/1	2.58 1.01	wl 1/1M 7.1 WITKOWO 20 wl M 7.1 WITKOWO 20 [ullica: ZŁOWODY] [KW 22590] [ullica: ZŁOWODY] [AN1122/83]	G110 G110
SKARB PAŃSTWA GMINA WIELGIE ZŁOWODY	2	248	0.12	wl 1/1 1 za 1/1 1.7 87-603 WIELGIE ul. STAROWIEJSKA [ullica: ZŁOWODY] [BRAK]	G3
SZTARBAŁA ANNA (STEFAN, WIEŚLAWA) ZŁOWODY	2	194/2	0.90	wl 1/1 7.2 OLESZNO 17 [ullica: ZŁOWODY] [KW 22327]	G59
SKARB PAŃSTWA GMINA WIELGIE NOWA WIEŚ	4	533	0.56	wl 1/1 1 za 1/1 1.7 87-603 WIELGIE ul. STAROWIEJSKA [ullica: NOWA WIEŚ] [BRAK]	G6
RUDZIŃSKI DARIUSZ (KAZIMIERZ, MARIANNA) NOWA WIEŚ	4	534/1	1.80	wl 1/1 7.1 87-603 RUMUNKI OLESZNO 7 [ullica: NOWA WIEŚ] [KW 4667]	G117
WIŚNIEWSKI ADAM (IGNACY, BARBARA) WIŚNIEWSKA TERESA (BRONISŁAW, MARIANNA) OLESZNO	1	274/3	2.01	wl 1/1M 7.1 87-603 OLESZNO 22 wl M 87-603 OLESZNO 22 [ullica: OLESZNO] [KW 12948]	G99
GRACZYKOWSKA EWA BARBARA (WŁADYSŁAW, STANISŁAWA) GRACZYKOWSKI ANDRZEJ BOGDAN (JAN, IRENA) OLESZNO OLESZNO	1 1	274/4 274/5	0.19 0.03	ws 3/4 7.2 87-603 OLESZNO 16 ws 1/4 7.2 OLESZNO [ullica: OLESZNO] [BRAK] [ullica: OLESZNO] [BRAK]	G210 G210
RUDZIŃSKI JAROSŁAW (KAZIMIERZ, MARIANNA) RUDZIŃSKI DARIUSZ (KAZIMIERZ, MARIANNA) OLESZNO	1	274/1	1.66	wl 1/1 7.1 87-603 RUMUNKI OLESZNO 7 dz 1/1 7.1 87-603 RUMUNKI OLESZNO 7 [ullica: OLESZNO] [KW 30628]	G240
KALWASIŃSKI STANISŁAW (JÓZEF, ALINA) KALWASIŃSKA EMILIA (CZESŁAW, TERESA) OLESZNO OLESZNO	1 1	304/5 304/6	0.4951 3.1849	wl 1/1M 7.1 WITKOWO 20 wl M WITKOWO 20 [położ.:] [KW 29591] [położ.:] [KW 29591]	G252 G252
RUDZIŃSKI DARIUSZ (KAZIMIERZ, MARIANNA) OLESZNO	1	306/8	4.47	wl 1/1 7.1 87-603 RUMUNKI OLESZNO 7 [ullica: OLESZNO] [KW 4667]	G192
ANTONOWICZ ROMAN KAZIMIERZ (BRONISŁAW, KAZIMIERA) OLESZNO OLESZNO	1 1	304/3 304/4	0.0149 0.5851	wl 1/1 7.1 RUM OLESZNO 14 [położ.:] [KW 29122] [położ.:] [BRAK]	G195 G195
SKARB PAŃSTWA PAŃSTWONE GOSPODARSTWO LEŚNE LASY PAŃSTWOWE PAŃSTWONE NADLEŚNICZTWO SKRWILNO OLESZNO	1	2307/2	9.09	wl 1/1 1 za 1/1 1.2 LIPNO [ullica: OLESZNO] [KW 28962]	G1

Za zgodność ksero (odpisu) z oryginałem
Dnia 28.06.2009r.

STAROSTY
Inspektor ds. Ewidencji
Gruntów i Wyników
Krysia Górecka

Włodzimirz Głowacki

WÓJTA GMINY WIELGIE

GSO-K.G.-5510-10/10

STAROSTWO POWIATOWE
W LIPNIE
ul. Sierakowskiego 10 B

Wielgie, dnia, 11.05.2010r.

DECYZJA

Na podstawie art. 39 ust. 3 ustawy z dnia 21 marca 1985r. o drogach publicznych (Dz. U. z 2004r. Nr 204 poz. 2086 z późn. zm.) oraz art. 104 ustawy z dnia 14 czerwca 1960r. Kodeksu postępowania administracyjnego (Dz. U. z 2000r. Nr 98 poz. 1071 z późn. zm.) po rozpatrzeniu wniosku z dnia 11.05.2010 złożonego przez Gminę Wielgie, ul. Starowiejska 8 87-603 Wielgie w sprawie wydania zgody na zabudowę sieci wodociągowej w drodze gminnej w miejscowości Złowody, nr dz. 248

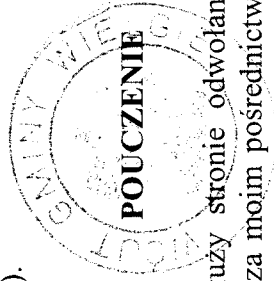
WÓJTA GMINY WIELGIE

wyraża zgodę na zabudowę sieci wodociągowej w drodze gminnej w miejscowości Złowody w celu wykonania sieci wodociągowej do działek nr 194/2,194/3, 193/1,195 w miejscowości Złowody

UZASADNIENIE

Do Wójta Gminy Wielgie wpłynął wniosek Gminy Wielgie, ul. Starowiejska 8 87-603 Wielgie w sprawie wydania zgody na zabudowę sieci wodociągowej w drodze gminnej w miejscowości Złowody w celu wykonania sieci wodociągowej do działek nr 194/2, 194/3,193/1, 195 w miejscowości Złowody

Zgoda zarządcy drogi wyrażona w niniejszej decyzji **nie jest równoznaczna** z zezwoleniem na prowadzenie robót w pasie drogowym i umieszczenie urządzenia technicznego w drodze niezwiązanego z budową, przebudową i remontem dróg, o które wykonawca, albo inwestor powinien wystąpić do Wójta Gminy Wielgie w trybie i na warunkach określonych w Rozporządzeniu Rady Ministrów z dnia 24 stycznia 1986r. w sprawie wykonania niektórych przepisów ustawy o drogach publicznych (Dz. U. Nr 6 poz. 33 z późn. zm.).



Od niniejszej decyzji służy stronie odwołanie od Samorządowego Kolegium Odwoławczego we Włocławku za moim pośrednictwem złożone w terminie 14 dni od dnia jej doręczenia.

Otrzymują:

1. Gmina Wielgie ul. Starowiejska 8 87-603 Wielgie.

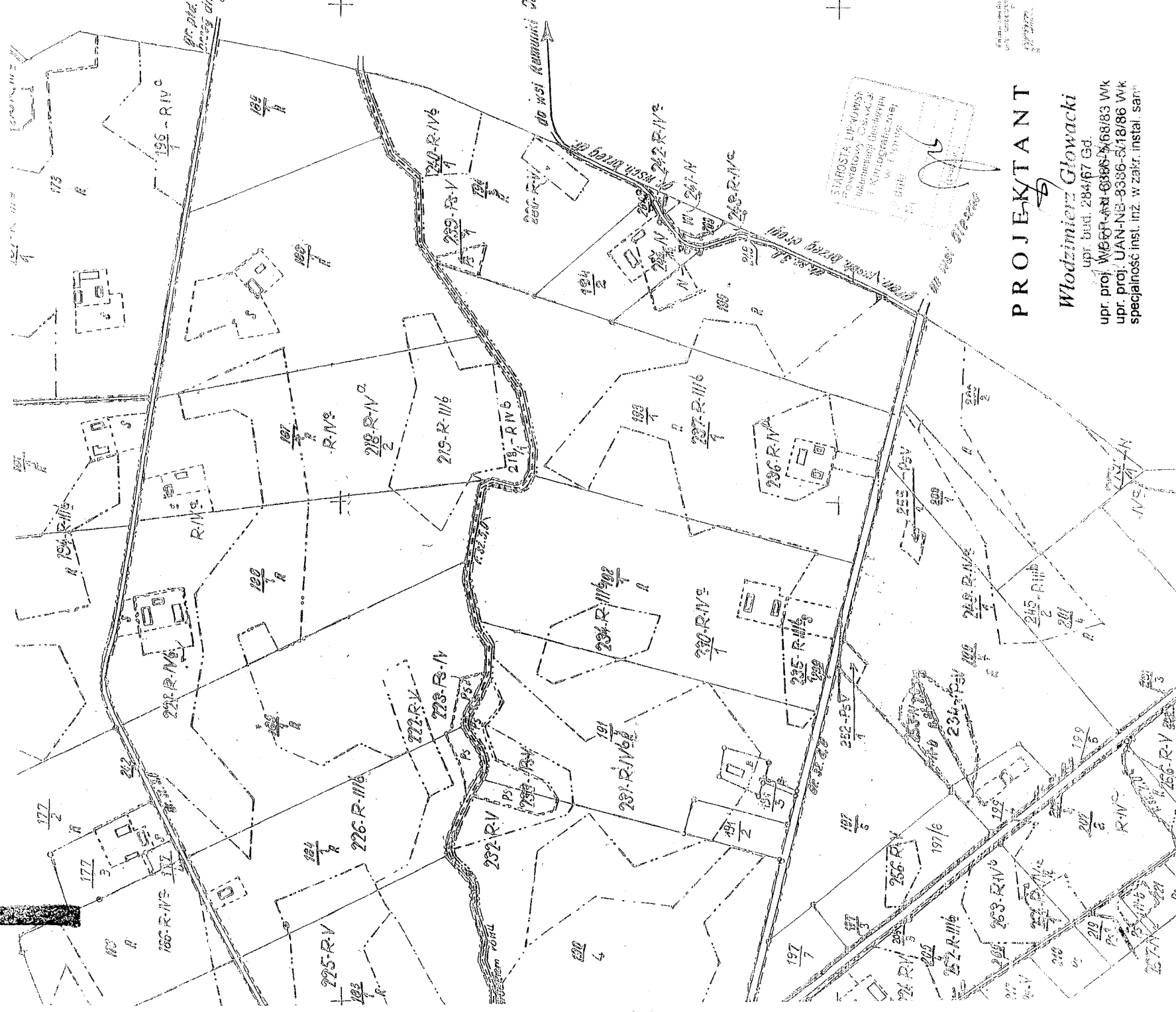
2. a/a

Włodzimirz Głowacki
Zastępca Wójta

Za zgodność ksero (odpisu) z oryginałem
Dnia 2.8.2010r.

Włodzimirz Głowacki

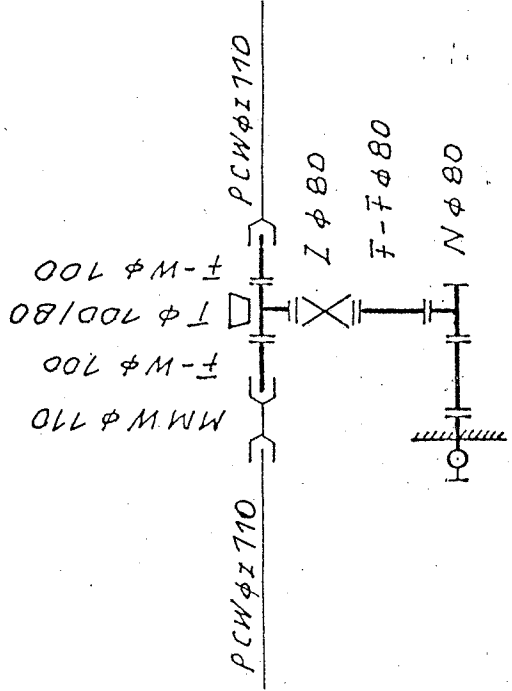
MAPA ORIENTACJI W TERENIE
 skala 1:500000 Sierakowskiego 10 B
 37 880 LIPNO
 in Ziowody



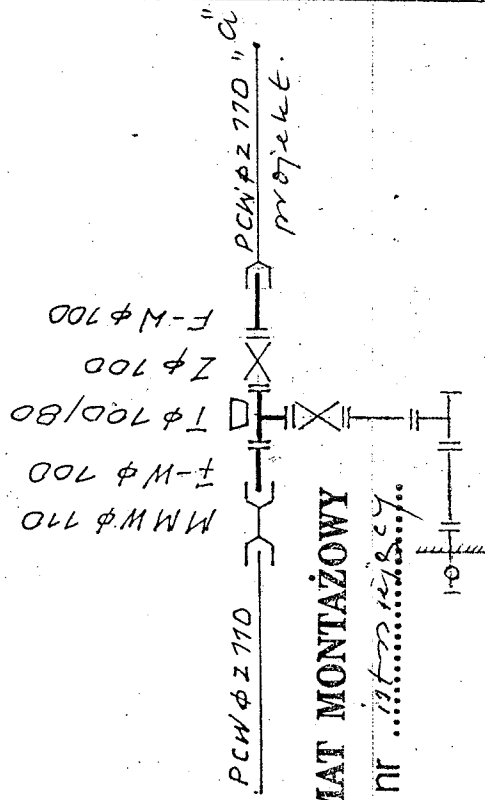
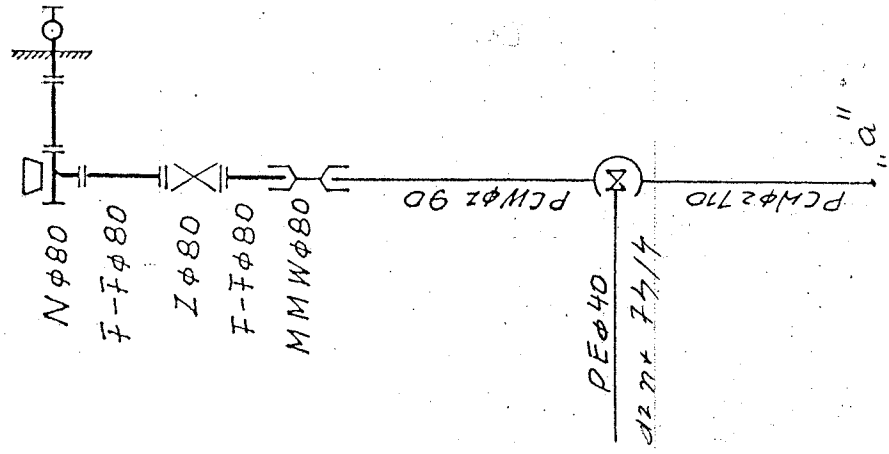
STAROSTA LIPNO
 Starostwo Powiatowe
 ul. Sierakowskiego 10 B
 37 880 LIPNO
 Wzrost: 170 cm
 Ciężar ciała: 70 kg
 Ciężar serca: 300 g
 Ciężar płuc: 1000 g
 Ciężar wątroby: 1500 g
 Ciężar nerek: 150 g
 Ciężar pęcherzyka żółciowego: 50 g
 Ciężar trzustki: 70 g
 Ciężar śledziony: 150 g
 Ciężar wątroby: 1500 g
 Ciężar nerek: 150 g
 Ciężar pęcherzyka żółciowego: 50 g
 Ciężar trzustki: 70 g
 Ciężar śledziony: 150 g

PROJEKTANT
Włodzimierz Głowacki
 upr. bud. 284/67 Gd.
 upr. proj. WE-57-A-81-8386-5/68/83 WK
 upr. proj. UAN-NE-8386-5/18/86 WK
 specjalność: inst. inż. w zakr. instal. san.

SCHEMAT MONTAŻOWY
hydrantu nr



STAROSTWO POWIATOWE
W LIPNIE
SCHEMAT MONTAŻOWY
hydrantu nr



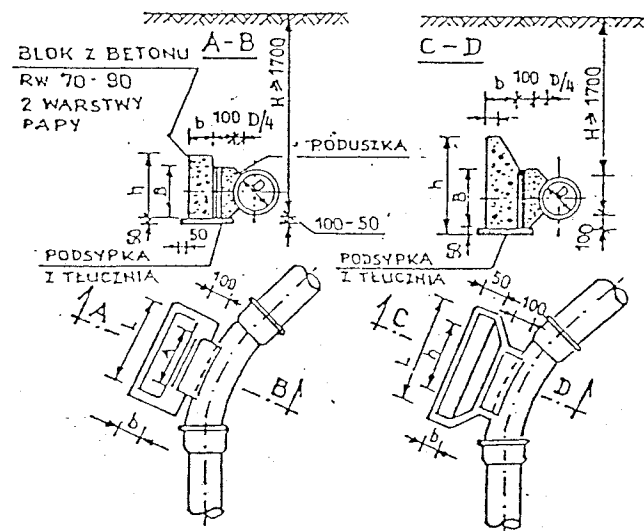
SCHEMAT MONTAŻOWY

węzła nr

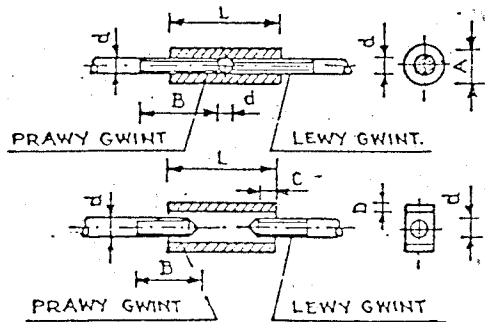
Nazwa obiektu bud.	SIEC WODOCIECZNA
Adres	ZŁOZYŁY - OLEJZNO, 922 WIEJSCA
Branża	SPRZĘTARNA - WODOCIĘG WIEJSKI
Przedmiot rysunku	Schematy montażowe
Projektant - technik bud. sanit.	
Włodzimirz Głowacki upr. bud. 284/67 Gd.	Data i podpis
upr. proj. WBPP-AN-8386-5/68/83 Wk	Skala
upr. proj. UAN-NB-8386-5/18/86 Wk	Nr rys. / Nr ark.
Specjalność inst.-inż. w zakr. instal. sanit.	Zał. nr
	Egz. nr

BLOK OPOROWY BET.

φ 100 200 φ 250 200



SZCZEGÓŁ ZAKOTWIENIA PRĘTÓW



WYMIARY ZŁĄCZY I UCHWYTÓW

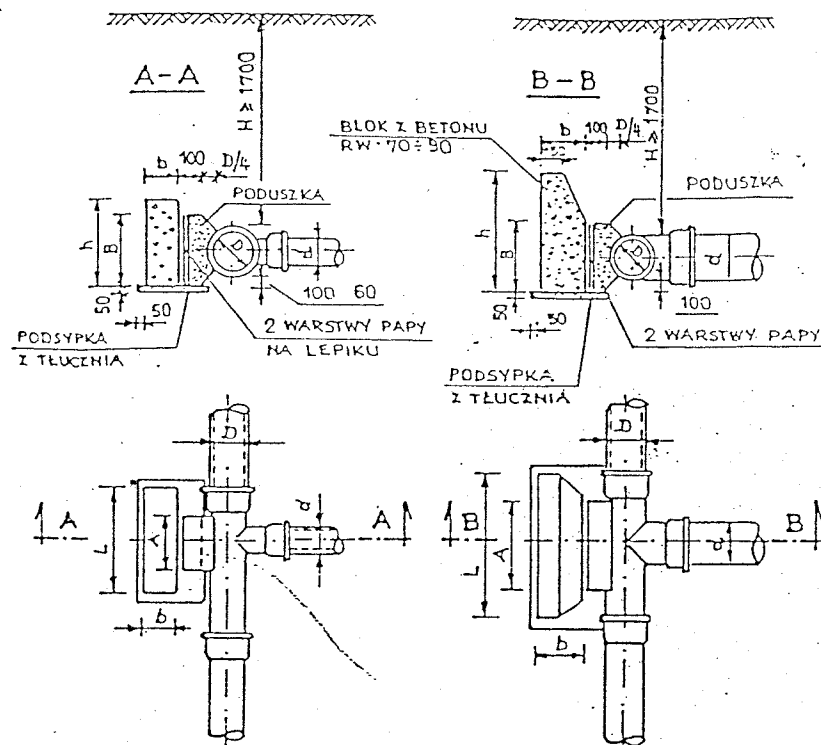
ŚREDN. UCHWYTU d mm	TYP I			TYP II			
	A	L	B	A	L	C	B
10	23	90	55	21	90	5	15
13	29	100	55	25	100	5	20
16	35	125	85	32	125	6	25
19	41	150	90	38	150	6	30
22	44	175	110	44	175	8	36
25	51	200	120	51	200	8	40

GRUNTY MOKRE

ŚREDN. TRÓJN. A mm B mm	CIŚN. PRÓB. 7,5			CIŚN. PRÓB. 15		
	h mm	L mm	b mm	h mm	L mm	b mm
300/300	700	400	600	1350	400	800
300/250	600	300	600	900	400	750
250/250	500	250	400	800	300	600
200/200	400	200	400	500	300	500
150/150	300	200	300	300	250	300
100/100	200	150	200	200	150	200

BLOK OPOROWY PRZY:

h ≤ 0,35 h ≤ 0,35



WYMIARY BLOKÓW OPOROWYCH GRUNTY MOKRE

WEWN. ŚREDN. mm	KĄT ZAŁ. α	A mm	B mm	CIŚN. PRÓB. 7,5			CIŚN. PRÓB. 15		
				h mm	L mm	b mm	h mm	L mm	b mm
100	90	300	200	300	400	200	300	800	300
	45	300	200	250	300	200	300	500	300
	30	300	200	200	300	200	300	350	250
150	90	400	200	450	850	200	500	1000	250
	45	400	200	400	500	200	400	750	200
	30	400	200	400	500	200	400	750	200
200	90	600	250	650	1250	250	750	1800	350
	45	500	250	500	700	200	500	1000	200
	30	450	250	500	700	200	500	1000	200
250	90	750	300	800	1750	350	1000	2100	420
	45	550	300	700	950	250	800	1250	300
	30	500	300	600	700	250	800	1150	260
300	90	800	400	800	2500	450	1200	2500	500
	45	550	400	800	1350	250	800	1600	350
	30	500	400	750	900	250	800	1250	250

GRUNTY SUCHY I WILGOTNE

WEWN. ŚREDN. mm	KĄT ZAŁ. α	A mm	B mm	CIŚN. PRÓB. 7,5			CIŚN. PRÓB. 15		
				h mm	L mm	b mm	h mm	L mm	b mm
100	90	300	200	200	300	200	300	550	250
	45	300	200	200	300	200	300	300	200
	30	300	200	200	300	200	450	300	200
150	90	400	200	300	770	250	400	1040	380
	45	400	200	300	520	250	400	640	250
	30	400	200	300	520	250	400	640	250
200	90	600	250	450	1040	250	600	1290	380
	45	500	250	450	520	250	450	770	250
	30	450	250	450	520	250	450	770	250
250	90	750	300	600	1290	380	650	1540	570
	45	550	300	600	640	380	600	1040	380
	30	500	300	600	520	250	600	770	250
300	90	800	400	650	1420	380	950	1690	510
	45	550	400	650	730	380	950	1290	380
	30	500	400	650	640	250	650	900	250

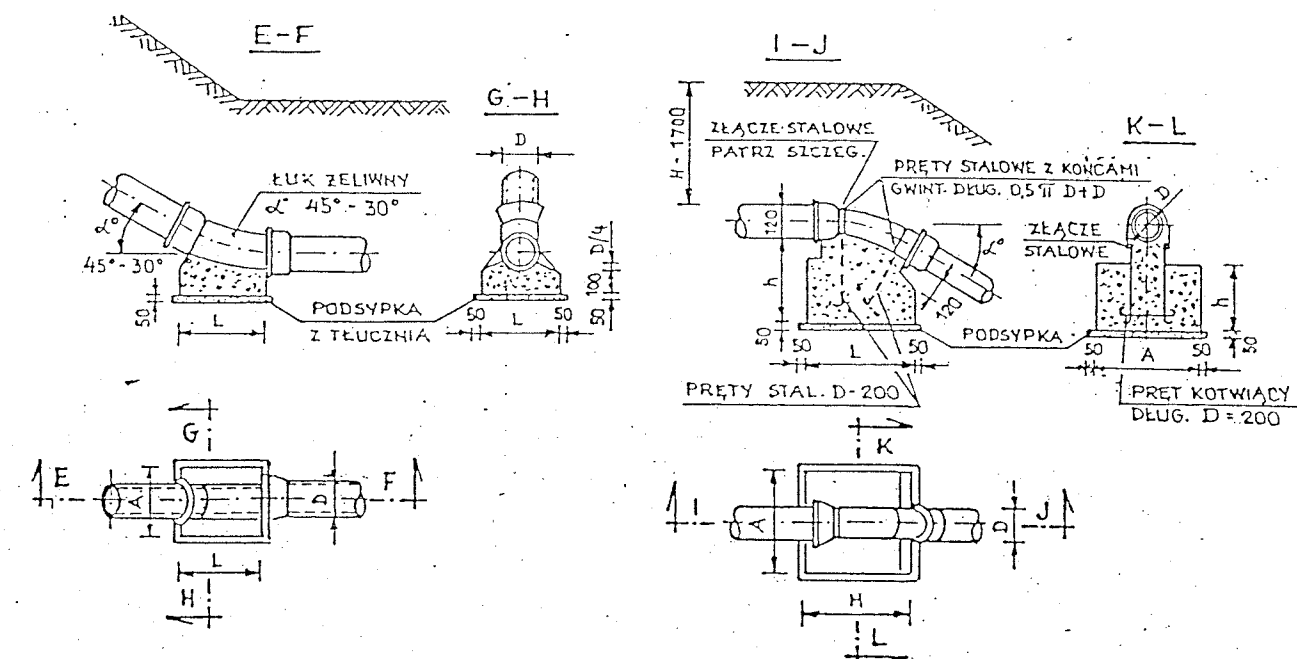
WYMIARY BLOKÓW

ŚREDN. WEWN. D mm	KĄT ZAŁ. α	CIŚN. PRÓB. 7,5			CIŚN. PRÓB. 15		
		h mm	A mm	L mm	h mm	A mm	L mm
100	45	100	300	300	100	300	300
	30	80	250	250	180	300	300
150	45	100	350	350	150	400	400
	30	80	350	350	150	350	350
200	45	100	500	500	200	600	600
	30	100	400	400	200	400	400
250	45	150	550	550	250	700	700
	30	100	500	500	250	600	600
300	45	150	600	600	250	750	750
	30	150	550	550	250	700	700

GRUNTY SUCHY I WILGOTNE

ŚREDN. TRÓJN. A mm B mm	CIŚN. PRÓB. 7,5			CIŚN. PRÓB. 15		
	h mm	L mm	b mm	h mm	L mm	b mm
300/300	700	400	600	850	400	800
300/250	600	300	400	850	300	650
250/250	500	250	300	750	300	350
200/200	400	200	300	450	300	350
150/150	300	200	300	300	250	300
100/100	200	150	200	250	150	200

BLOK PRZY ZAŁAMANIU TRASY WODOCIĄGOWEJ



WYMIARY BLOKÓW I UCHWYTÓW

WEWN. ŚREDN. mm	KĄT ZAŁ. α	CIŚN. PRÓB. 7,5 atm				CIŚN. PRÓB. 15 atm			
		h mm	A mm	L mm	ŚREDN. ŚCIEGU mm	h mm	A mm	L mm	ŚREDN. ŚCIEGU mm
100	45	350	500	600	10	300	500	500	10
	30	300	400	500	13	300	300	300	10
	45	350	600	600	13	500	800	800	13
150	45	350	600	600	13	500	800	800	13
	30	350	600	600	13	500	800	800	13
	45	500	800	800	13	700	1000	1000	13
200	45	500	800	800	13	700	1000	1000	13
	30	400	550	650	13	600	800	800	13
	45	700	900	900	13	800	1100	1100	16
250	45	700	900	900	13	800	1100	1100	16
	30	500	800	800	13	700	1000	1000	16
	45	800	1100	1100	19	1100	1300	1300	25
300	30	700	900	900	16	900	1200	1200	16

BLOKI OPOROWE

Nazwa obiektu bud. Sieć wodociągowa
 Adres Złotowody - Olsztyn, gm. Wielka
 Branża Sanitarna - Wodociąg, H. H. H.
 Przedmiot rysunku Instalowanie bloków op.
 Projektant - technik bud. sanit. _____ Data i podpis _____
 Włodzimierz Głowacki 28/57 Cm 06.2010.
 upr. proj. WBPP-AN-8386 5/68/83 Wr Skala Ni rys. Nr ark.
 upr. proj. JAN-NB-8386 5/18/86 Wr ~ ~ ~
 Specjalność inst.-inż. w zakr. instal. sanit. Zai. nr Egz nr

URZĄD WOJEWÓDZKI

we Włocławku

Włocławek, dnia 5.05. 1986 r.

Wydział Planowania Przestrzennego, Urbanistyki,

Architektury i Inżynierii Budowlanej

ul. Okrzei 4 adres terenowego organu

kod 87-800 (adres poczty państwowej)

Nr UAN-NB-8386-5/18/86 Wk

DECYZJA

Na podstawie § 5, 6, 7 i § 13 ust. 1 rozporządzenia Rady Ministrów z dnia 20 lutego 1975 r. w sprawie samodzielnych funkcji technicznych w budownictwie (Dz. U. Nr 8, poz. 46 / 75 stwierdza się, że

Obywatel WŁODZIMIERZ GŁOWACKI (wymienić imię — imiona i nazwisko)

Technik budowlany, -

(wymienić tytuł zawodowy)

urodzony dnia 30.06.1940r. w Pawłowie posiada przygotowanie zawodowe, upoważniające do wykonywania samodzielnej funkcji Projektanta,

inst.-inż. w zakresie sieci sanitarnych w specjalności z ogranicz. do sieci wod-kan. (określić rodzaj specjalności techniczno-budowlanej lub specjalizacji zawodowej)

Obywatel WŁODZIMIERZ GŁOWACKI (imię — imiona i nazwisko)

jest upoważniony do*):

Zakres upoważnień na odwrócie, -

Za zgodność ksero (odpisu) z oryginałem

Dnia 28.06. 2000 r.

Włodzimierz Głowacki

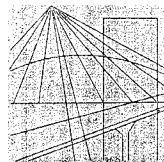
Otrzymuje:

- 1. Ob. W. Głowacki ul. Jeżynowa 77 87-800 Włocławek
2. NB a/a



Dyrektor Wydziału Główny Architekt Wojewódzki (signature)

* określić zakres prawa wykonywania samodzielnej funkcji technicznej w budownictwie wynikający odpowiednio do rodzaju funkcji i specjalności techn.-budowlanej z przepisów § 1 ust. 5, § 2 ust. 2, § 4 ust. 1 i 2, § 5 ust. 2, § 6, § 7, § 8, § 13 ust. 1 rozporządzenia.



POLSKA IZBA INŻYNIERÓW BUDOWNICTWA

Bydgoszcz 2009-12-18

(miejsowość, data)

Zaświadczenie

Pan/Pani GŁOWACKI WŁODZIMIERZ

miejsce zamieszkania 87-801 WŁOCŁAWEK UL. JEŻYNOWA 77

jest członkiem Kujawsko-Pomorskiej

Okręgowej Izby Inżynierów Budownictwa

o numerze ewidencyjnym

KUP/IS/0573/01

i posiada wymagane ubezpieczenie od odpowiedzialności cywilnej.

Niniejsze zaświadczenie jest ważne od dnia 2010-01-01

do dnia 2010-12-31

OKRĘGOWA POMORSKA OKRĘGOWA IZBA INŻYNIERÓW BUDOWNICTWA W BYDGOSZCZY 85-030 BYDGOSZCZ, ul. B. Rumieńskiego 6 tel. 052 368 70 50 fax 052 368 70 59

PRZEWODNICZĄCY RADY OKRĘGOWEJ IZBY

mgr inż. Andrzej Myśliwiec

(pieczęć i podpis przewodniczącego)

W LIPNIU 01 Sierpocznickiego 10 B 87-800 LIPNIÓW

Niniejsze zaświadczenie potwierdza zawarcie obowiązkowego ubezpieczenia od odpowiedzialności cywilnej inżynierów budownictwa.

Przedmiotem ubezpieczenia jest odpowiedzialność cywilna deliktowa i kontraktowa ubezpieczonego za szkody wyrządzone w związku z wykonywaniem samodzielnych funkcji technicznych w budownictwie w zakresie posiadanych uprawnień budowlanych.

Suma gwarancyjna na jedno zdarzenie w okresie ubezpieczenia wynosi **50.000 EUR**.

O fakcie powstania szkody należy zawiadomić TU Allianz Polska S.A., ul. Rodziny Hiszpańskich 1, 02-685 Warszawa niezwłocznie, nie później niż w ciągu 14 dni od chwili uzyskania wiadomości przez poszkodowanego o roszczeniu, które może rodzić odpowiedzialność cywilną ubezpieczonego. Zgłoszenia szkody można dokonać przez wypełnienie i przesłanie formularza zamieszczonego na stronie internetowej Polskiej Izby Inżynierów Budownictwa www.piib.org.pl

Posiadanie ubezpieczenia obowiązkowego w ramach umowy generalnej zawartej pomiędzy PIIB a TU Allianz Polska S.A. umożliwia członkom Izby zawarcie dodatkowego ubezpieczenia od odpowiedzialności cywilnej na wyższe sumy gwarancyjne oraz uprawnia do korzystania z licznych zniżek na prywatne ubezpieczenie mieszkań, ubezpieczenia komunikacyjne, ubezpieczenia NNW i ubezpieczenie turystyczne.

Obsługą merytoryczną przedmiotowego ubezpieczenia zajmuje się broker Polskiej Izby Inżynierów Budownictwa **Hanza Brokers Sp z o.o.** który pod numerem infolinii **0 801 384 666**, stworzonej dla inżynierów budownictwa, rozwiązuje problemy związane z funkcjonowaniem obowiązkowego ubezpieczenia oraz świadczy pomoc w uzyskiwaniu terminowych i pełnych wpłat należnych odszkodowań. www.hanzabrokers.pl

Jest upoważniony do :

1. sporządzania projektów sieci wodociągowych i kanalizacyjnych - o powszechnie znanych rozwiązaniach konstrukcyjnych, -

Za zgodność ksero (odpisu) z oryginałem

Dnia 28.06.2010r.

Włodzimierz Głowacki

Dyrektor Wydziału
Główny Architekt Województwa

mgr inż. arch. Bogusław Stroszejn

STAROSTWU POWIATOWE

W LIPNIE

ul. Sierakowskiego 10 B

LIPNO

Lipno, dnia 28.06.2016 r.

Ja, niżej podpisany projektant - ~~adaptujący~~ * *SIECI WODOCIECZĄCYCH* we

MSA.ich.: ZŁOŁODY - OLECIMO, gmina WIELGIE.

Dzielnice nr.: 193/1, 195, 248, 274/5, 274/4, 794/3, 194/3, 274/3,

304/6, 304/6, 304/3, 304/5.

(nazwa projektu, lokalizacja, działka)

oświadczam, że w/w projekt został sporządzony zgodnie z obowiązującymi przepisami oraz zasadami wiedzy technicznej.

PROJEKTANT

Włodzimierz Głowacki

upr. bud. 284/67 Gd.

upr. proj. WSPR-AN-8386-5/68/83 WK

upr. proj. UAN-NB-8386-5/18/86 WK

specjalność inst. inż. w zakr. instal. sanit.

(data i podpis)

Podstawa prawna: art. 20 ust. 4 ustawy z dnia 7 lipca 1994 r. Prawo budowlane (tekst jednolity: Dz. U. z 2003 r., Nr 207, poz. 2016 z późniejszymi zmianami).

* niepotrzebne skreślić