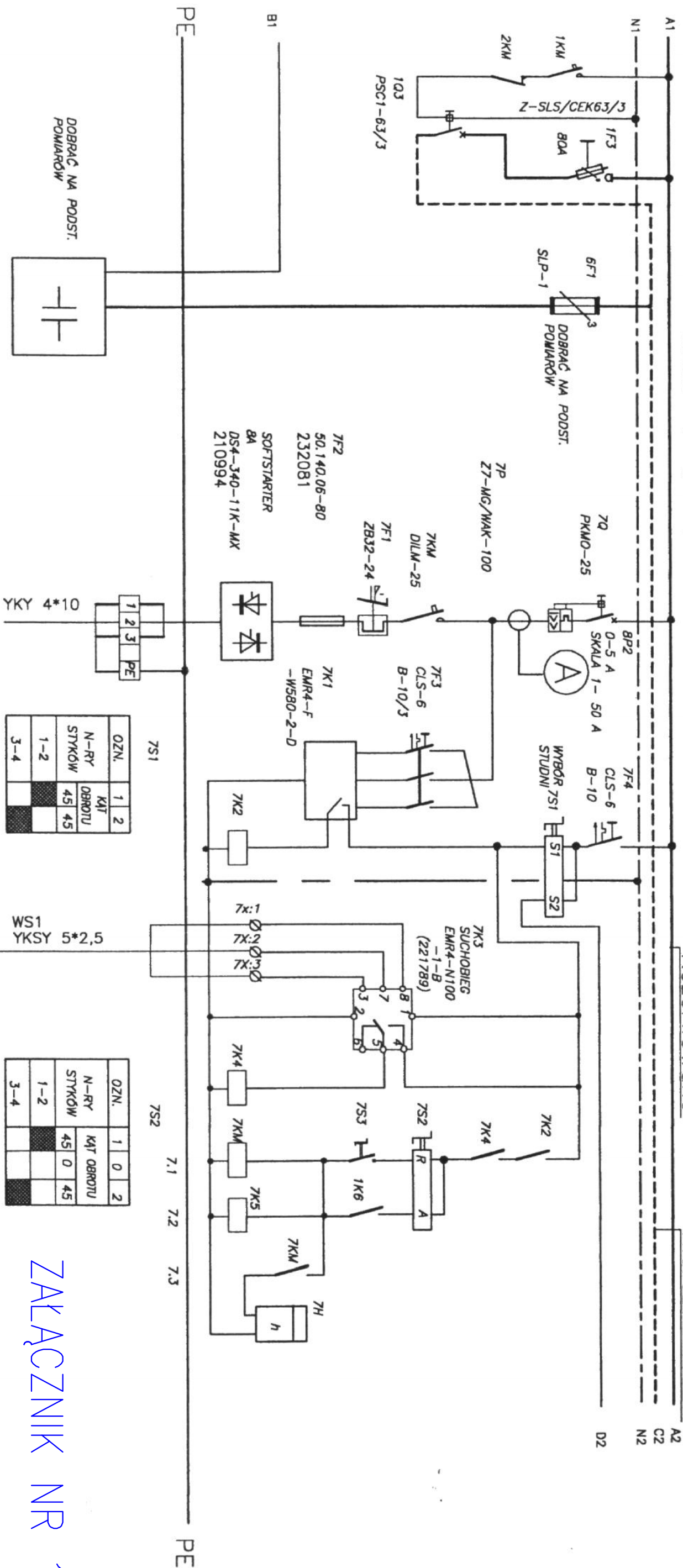


L1:L2:L3 3*400/230 V,50 Hz

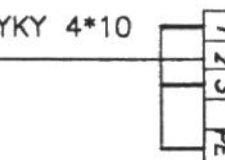
Rezerwowane

Nierezerwowane

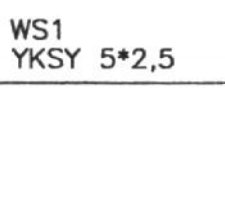


WYŁĄCZENIE ODBIORNIKÓW DRUGORZĘDNYCH PRZY ZASILANIU Z AGREGATU	6	KONTROLA FAZ	BLOKADA PRZED SUCHOBIEGIEM	STEROWANIE OD POZIOMU ŚCIEKÓW W ZBIORNIKACH RETENCYJNYCH
	400			
BATERIA KONDENSATOROWA	400	POMPA GLEBINOWA PG-1		

Moc baterii kondensatorowej dobrac dla tg = 0,4 po wykonaniu pomiarów przy działających odbiornikach elektrycznych



OZN.	1	2
N-RY STYKÓW	45	45
	1-2	
	3-4	



OZN.	1	0	2
N-RY STYKÓW	45	0	45
	1-2		
	3-4		

ZAŁĄCZNIK NR 1

PROJEKT PRZEDSIĘBIORSTWO INŻYNIERSKIE *apłata jawna*

INWESTOR: GMINA WIELGIE

Objekt: PRZEBUDOWA STACJI UZDATNIANIA WODY W ORLOWIE, GM. WIELGIE.

Skala: 1:100

12.2006.

BRANŻA: ELEKTROTECHNIKA

Autor projektu: Inż. Marek Linka

Data: 12.2006.

SPRAWDZIŁ: Inż. Ignacy Skonieczny

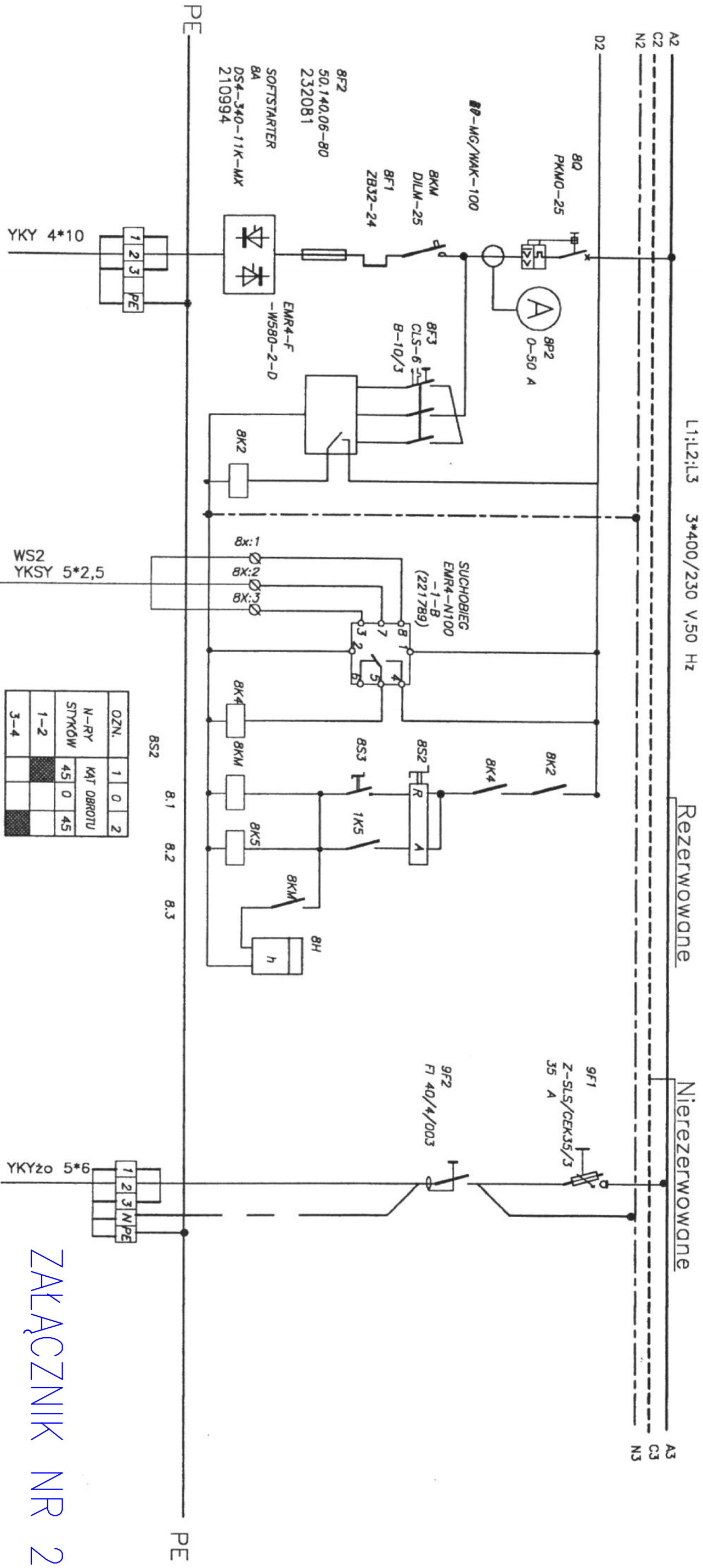
NIP UPRAWNIENI: WBP-NB-7210/1/02

NB-W-7210/71/78

Nr archiw.: 479/06

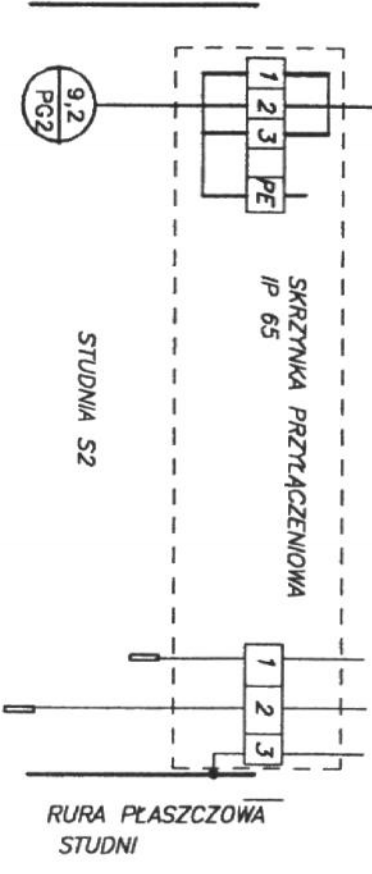
Nr rysunku: 9

17



OZN.	1	0	2
N-RY	45	0	45
STYKÓW	1-2		
	3-4		

8	9,2	400	POMPA	GLEBINOWA S1	KONTROLA FAZ	BLOKADA PRZED SUCHOBIEGIEM	STEROWANIE OD POZIOMU ŚCIEKÓW W ZBIORNIKACH RETENCYJNYCH	9	21	400	ZESTAW HYDROFOROWY
---	-----	-----	-------	--------------	--------------	----------------------------	--	---	----	-----	--------------------



ZALĄCZNIK NR 2

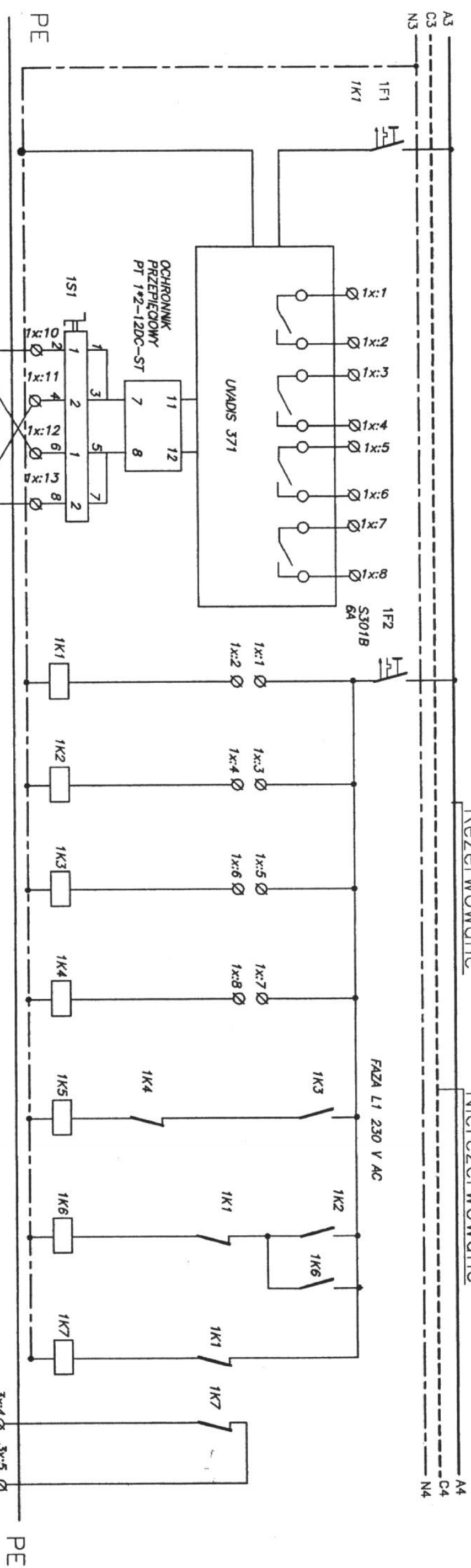
drk. 3/8

		"PROEKO" PRZEDSIĘBIORSTWO INŻYNIERSKIE spółka jawna	
INWESTOR	GININA WIELGIE	Nr archiw.	479/05
Obiekt	PRZEBUDOWA STACJI UZDATNIANIA WODY W ORLOWIE, GM. WIELGIE.	Nr rysunku	10
P.B.		Łość rys.	17
Skala	Treść rys. SCHEMAT ROZDZIELNICY GŁÓWNEJ		
Branża	FUNKCJA	IMIE I NAZWISKO	NR UPRAWNIENI
Elekt.	Autor projektu	inż. Marek Linka	WBPP-NB-7210/1/R2
Data	Sprawdził	inż. Ignacy Skonieczny	NB-W-7210/71/78
12.2006.			

FAZA L1 230 V AC

Rezerwowane

Nierezerwowane



OZN.	1	0	2
N-RY	KAT	OBROTU	
STYKÓW	45	0	45
1 - 2			
3 - 4			
5 - 6			
7 - 8			

SONDA POZIOMU ULTRADŹWIĘKOWA VEGASON 371

SONDA POZIOMU ULTRADŹWIĘKOWA VEGASON 371

Z	I	r
2.2		
2.5		
6.2		

Z	I	r
2.2		

Z	I	r
2.1		

Z	I	r
2.1		
6.3		

Z	I	r
7.2		
8.2		

Z	I	r
2.3		
2.4		

Z	I	r
2.5		

Z	I	r

DO ROZDZIELNICY ZESTAWU HYDROFOROWEGO

<p>P1 - Wyłączenie Pp i P II'</p> <p>P2 - Możliwość załączenia Pp</p> <p>P3 - Wyłączenie S1, S2</p> <p>P4 - Alarm - p. max.</p>	<p>WYBÓR POMIARU: W ZBIORNIKU NR IX/1 LUB W ZBIORNIKU NR IX/2</p>	<p>PRZEKAZNIKI POMOCNICZE POWIELAJĄCE SYGNAŁ POZIOMU</p>
	<p>POMIAR POZIOMY WODY W ZBIORNIKU NR IX/1</p>	<p>POMIAR POZIOMY WODY W ZBIORNIKU NR IX/2</p>
<p>POZIOM</p>	<p>POZIOM</p>	<p>WYŁĄCZENIE POMP GŁĘBINOWYCH PRZY POZIOMIE P2, ZAŁĄCZENIE PRZY POZIOMIE P3</p> <p>WYŁĄCZ. AWARYJNE PRZY POZIOMIE P4</p> <p>WYŁĄCZENIE POMP PŁUCZNYCH PRZY POZIOMIE P1</p> <p>DOPUSZCZENIE DO PRACY PRZY POZIOMIE P2</p>

FORMOWANIE SYGNAŁÓW POZIOMYCH W ZBIORNIKACH WODY

ZAŁĄCZNIK NR 3

ork. 4/8

PROFeko PRZEDSIĘBIORSTWO INŻYNIERSKIE spółka jawna

INWESTOR: GMINA WIELGIE

Obiekt: PRZEBUDOWA STACJI UZDATNIANIA WODY W ORLOWIE, GM. WIELGIE.

Skala: Treść rys. SCHEMAT ROZDZIELNICY GŁÓWNEJ

BRANŻA: FUNKCJA

IMIE I NAZWISKO: NR UPRAWNIENI

Elektr. Autor projektu: Inz. Marek Linka

Data: 12.2006. Sprawdził: Inz. Ignacy Skonieczny

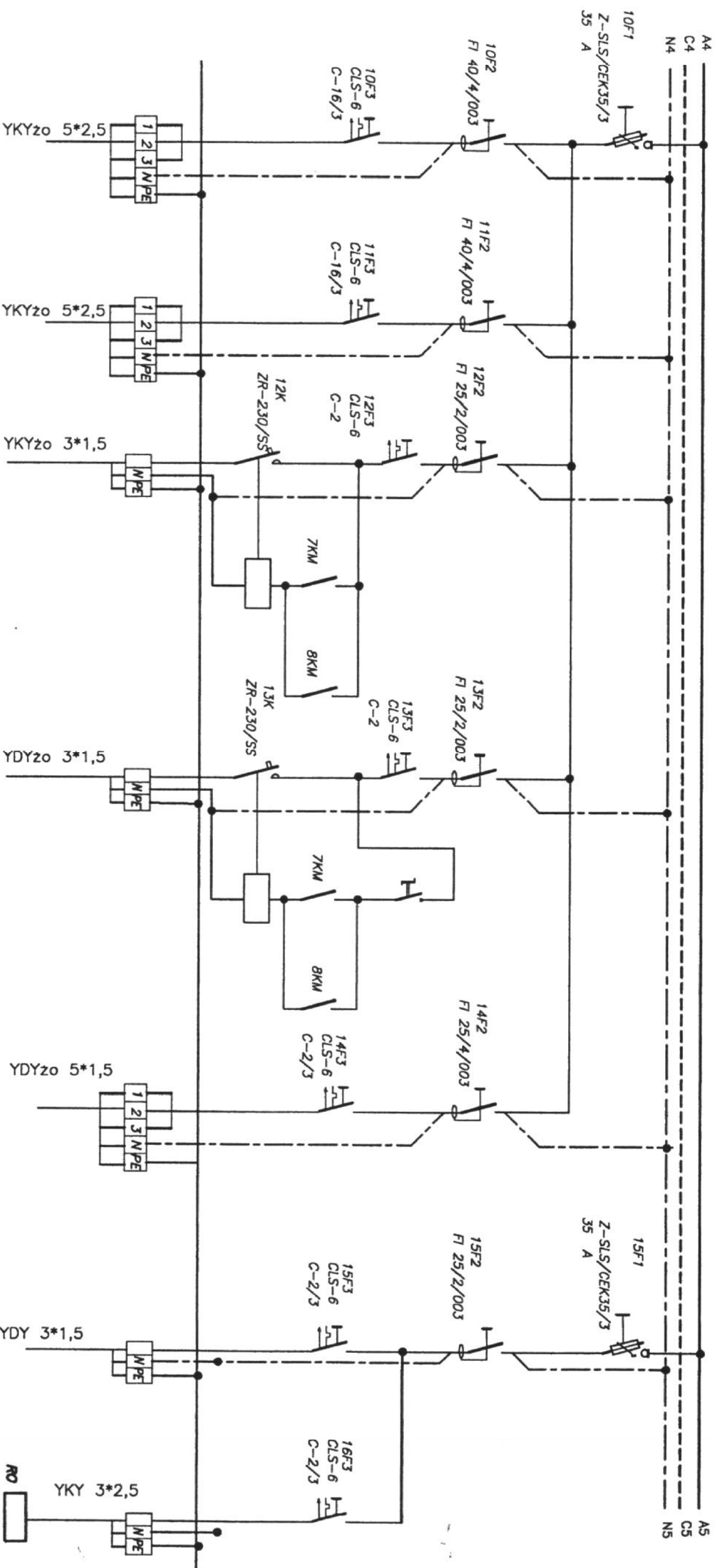
WP-7210/08

NR-W-7210/71/78

Podpis: [Signature]


17

L1:L2:L3 3*400/230 V,50 Hz



10	11	12	13	14	15	16
3	3	0,2	0,2	0,25	0,5	1,36
400	400	230	230	400	230	230
SPRĘZARKA VIII/1	SPRĘZARKA VIII/2	ZAWÓR SPR. POW.	CHLORATOR X	WENTYLATOR CHLOROWNI	OSWIETLENIE BUD. SOC-TECH	OSWIETLENIE HALI TECHNOLOGICZNEJ

ork. 5/8

 Profko PRZEDSIĘBIORSTWO INŻYNIERSKIE spółka jawna	
INWESTOR	GININA WIELGIE
Obiekt	PRZEBUDOWA STACJI UZDATNIANIA WODY W ORLOWIE, GM. WIELGIE.
P.B.	
Skala	Treść rys. SCHEMAT ROZDZIELNICY GŁÓWNEJ
Bransza	FUNKCJA
Elekt.	Autorka projektu
Data	12.2008.
Sprawdził	Ins. Ignacy Skonieczny
Nr archiw.	479/08
Nr rysunku	12
Podpis	17
NR UPRAWNIENI	MBP-NB-7210/1/RB
Podpis	
NB-W-7210/71/7B	

ZALĄCZNIK NR 4

Rezerwowane

L1:L2:L3 3*400/230 V, 50 Hz NIEREZERWOWANE



SYGNALIZACJA OPTYCZNA NA ELEWACJI ROZDZIELNICY RG

ZASILANIE OBWODU SYGNALIZACJI	KONTROLA SYGNALIZACJI	ZASILANIE PODSTAWOWE	ZASILANIE AWARYJNE	BRAK WODY W STUDNI 1	BRAK WODY W STUDNI 2	PRACA	BRAK FAZY	PRZECIĄŻENIE	PRACA	BRAK FAZY	PRZECIĄŻENIE	CHLORATOR PRACA	ZAWÓR SPRĘŻONEGO POWIETRZA	PRZEPEŁNIENIE ZBIORNIKÓW	BRAK WODY W ZBIORNIKACH	DMUCHAWA
						POMPA PG1			POMPA PG1							

ZALĄCZNIK NR 5

ORK. 6/8

		PROJEKO PRZEDSIĘBIORSTWO INŻYNIERSKIE <small>spółka jawna</small>	
INWESTOR	GMINA WIELGIE	Nr archiw.	479/08
Obiekt	PRZEBUDOWA STACJI UZDATNIANIA WODY W ORLOWIE, GM. WIELGIE.	Nr rysunku	13
P.B.		Ilość rys.	17
Skala	Treść rys. SCHEMAT ROZDZIELNICY GŁÓWNEJ		
Bransza	PUNECCJA	IMIE I NAZWISKO	NR UPRAWNIENIĘ
Elektr.	autor projektu	inż. Marek Linka	WBP-NB-7210/1/R
Data			
12.2006.	Sprawdził	inż. Ignacy Skonieczny	NB-W-7210/71/76