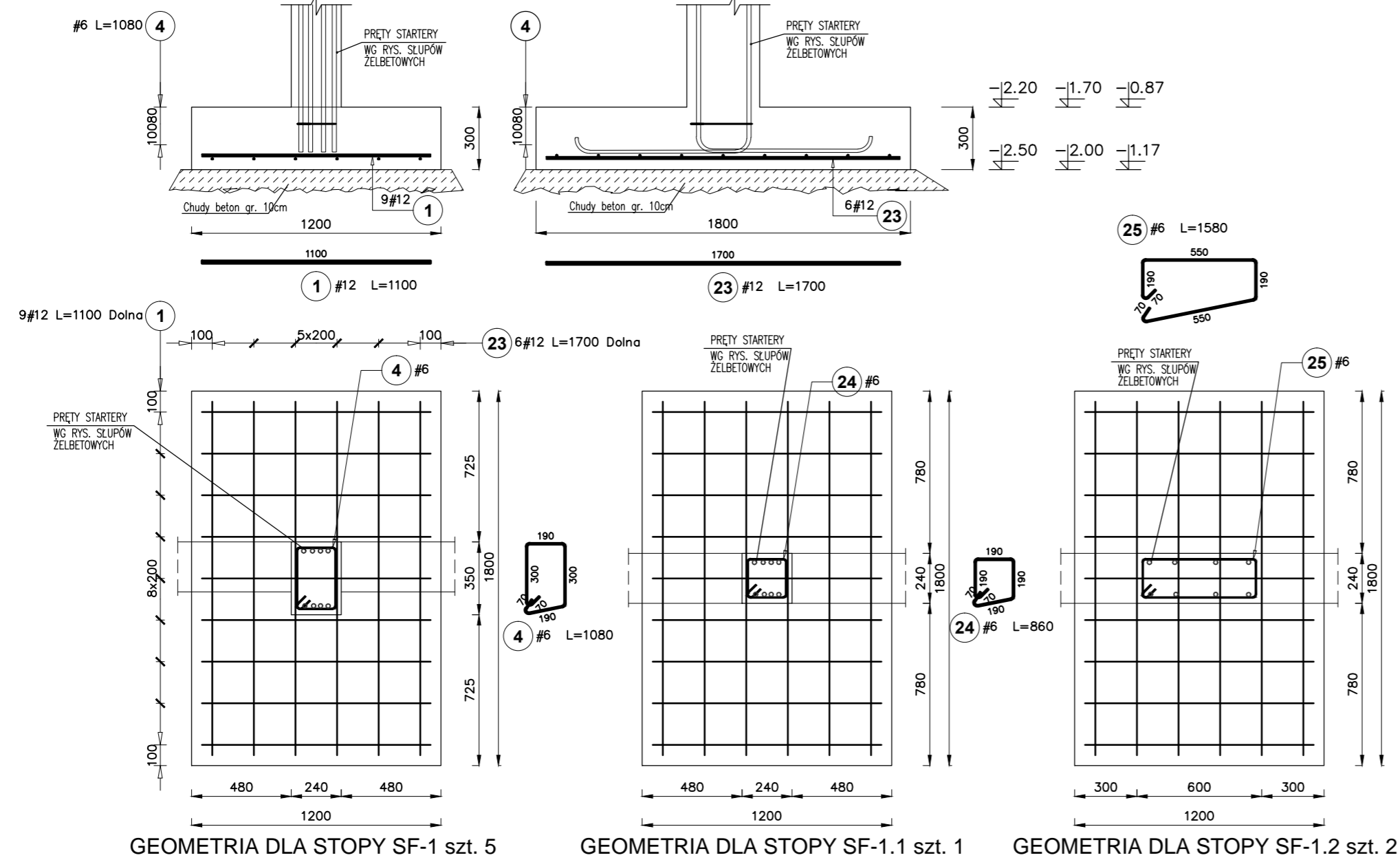
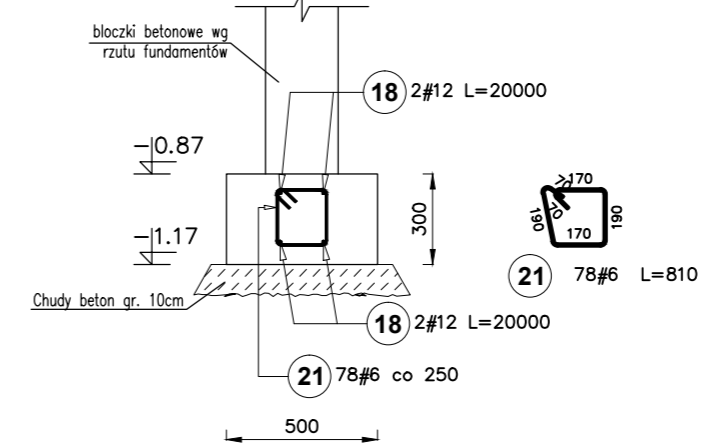


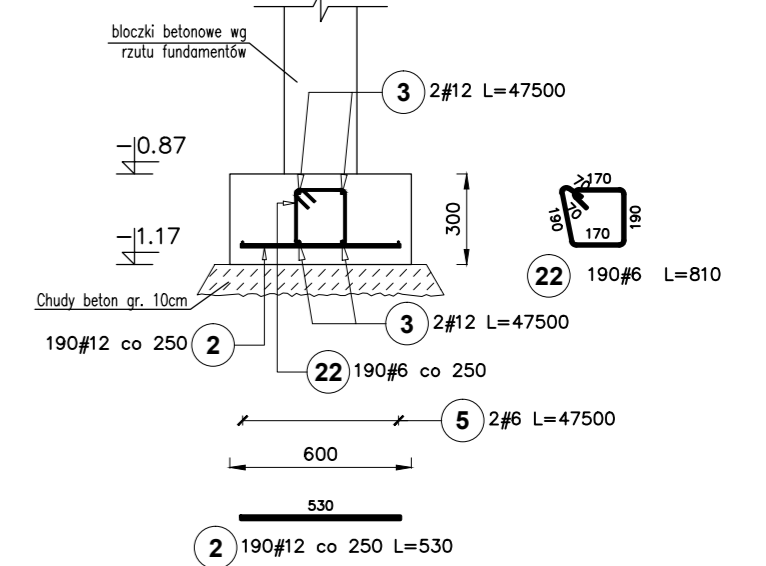
POZ. SF-1, SF-1.1, SF-1.2
Liczba elementów łącznie: 8



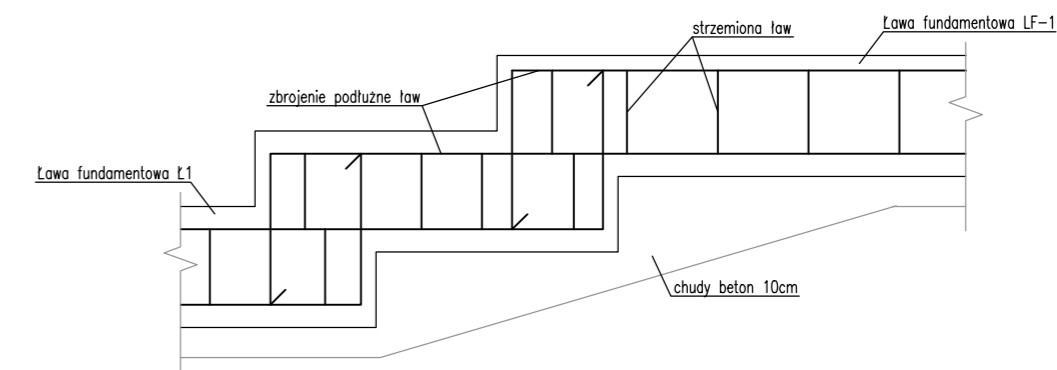
ŁAWA FUNDAMENTOWA
Poz. LF-2
Długość ławy : 20000mm



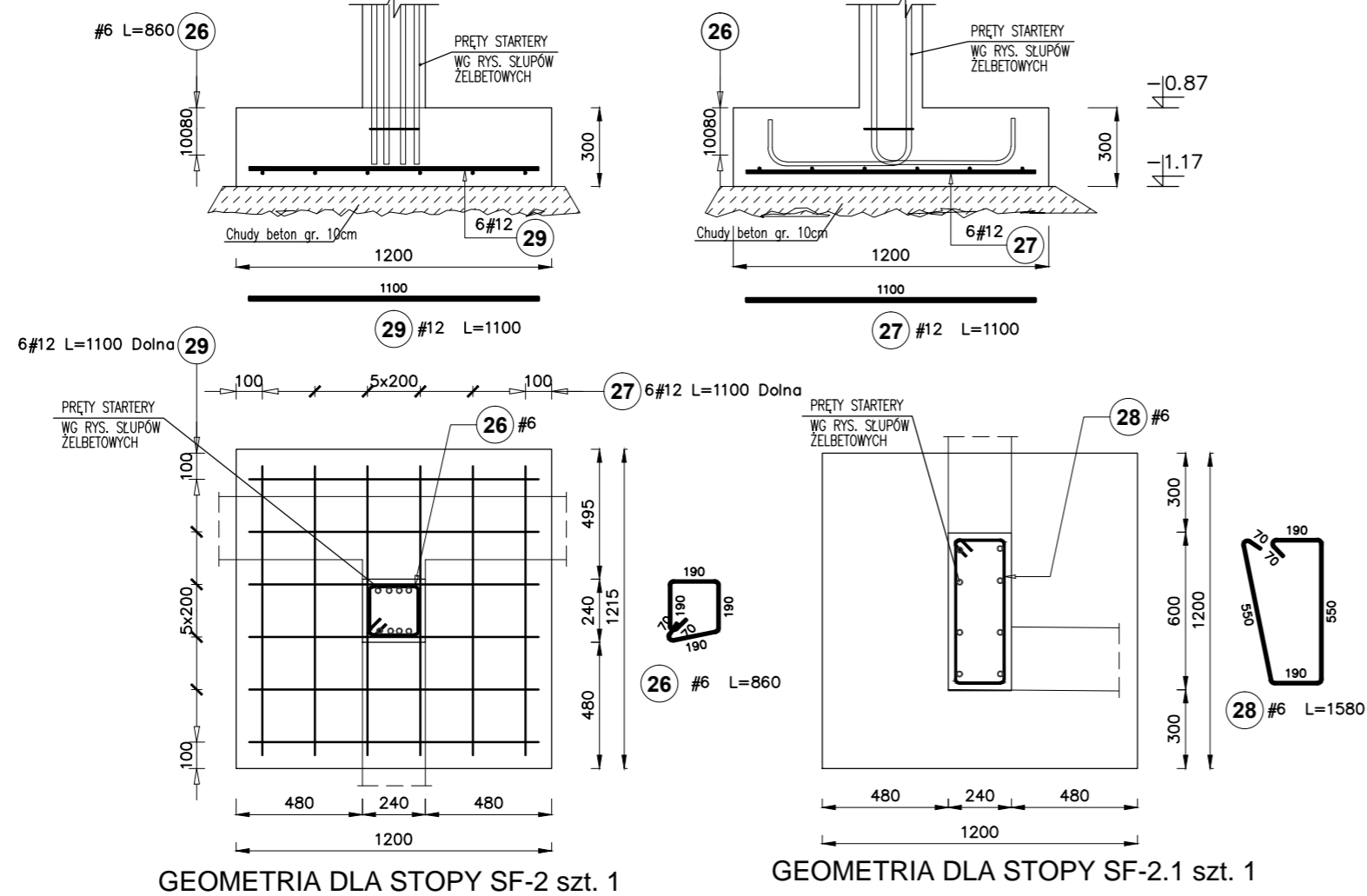
ŁAWA FUNDAMENTOWA
Poz. LF-1
Długość łączna ławy: 47500 mm



Schemat zbrojenia ław schodkowych



POZ. SF-2, SF-2.1
Liczba elementów łącznie: 2



Poz.	Stal # A-IIIIN	Długość (mm)	Liczba		Długość łączna (m)
			w elementach	ogółem	
1	12	1100	9	8	72
2	12	530	190	1	190
3	12	47500	4	1	4
4	6	1080	1	5	5
5	6	47500	2	1	2
18	12	20000	4	1	4
21	6	810	78	1	78
22	6	810	190	1	190
23	12	1700	6	8	48
24	6	860	1	1	1
25	6	1580	1	2	2
26	6	860	1	1	1
27	12	1100	6	2	12
28	6	1580	1	1	1
29	12	1100	6	2	12
Długość wg średnic (m)					323,94
Masa 1 m pręta (kg/m)					0,22 0,89
Masa łączna wg średnic (kg)					71,91 495,42
Masa łączna wg gatunku stali (kg)					567,33
Ogółem (kg)					567,33

WYMIARY PODANO W "mm"
BETON: C20/25 (B25)
STAL: A-IIIIN
OTULINA: 5cm

0	09.2015	-
REWIZJA	DATA	ZMIANY I UWAGI

wymiary podano w "cm"
Wymiary należy sprawdzać naturze. Wszelkie rozbieżności należy zgłosić do autorskiego biura projektowego.

Inwestor: Gmina Wielgie ul. Starowiejska 8, 87-603 Wielgie		
Objekt: Budynek biurowo-garażowy ul. Starowiejska 8, 87-603 Wielgie, ds. nr 261/1, obr. Wielgie nr 0020		
Treść rysunku: Schemat zbrojenia fundamentów		
funkcja:	podpis:	
projektował: mgr inż. Adam Stomski upr. nr KUP/0006/POOK/10 specjalność konstrukcyjno-budowlana		
branża: KONSTRUKCJA	nr rys.:	skala:
faza: PROJEKT BUDOWLANY	data: 09.2015	K-3 1:25