**INFORMACJE OGÓLNE:**

WIĄZAR ZAPROJEKTOWANY ZA POMOCĄ PROGRAMU KOMPUTEROWEGO "TRUSSCON", LIC.NR: 9141
SIŁY ZOSTAŁY OBLICZONE ZGODNIE Z
1 PRAWEM TEORII ODKSZTAŁCEŃ.
NORMA TARCICY: PN-EN 1995-1-1:2004 + NA
OBCIĄŻENIA: PN-EN 1991 + NA
OBCIĄŻENIA ŚNIEGIEM: PN-EN 1991-1-3:2005 + NA
OBCIĄŻENIA WIATREM: PN-EN 1991-1-4:2008 + NA

USTAWIENIA OGÓLNE:

GRUBOŚĆ TARCICY: (mm) 45
ROZSTAWY WIĄZARÓW: (mm) 1000

OBCIĄŻENIA (N/m²):

ŚNIEG (WARTOŚĆ BAZOWA): 900
WIATR (WARTOŚĆ BAZOWA): 565
ZMIENNE: NR WOLNY
1 500

OBC. STAŁE: PATRZ TABLICA TARCICY
INNE OBCIĄŻENIA JAK NA WYDRUKU OBLICZEŃ

REAKCJE PODPOROWE (N|kNm):

WEZŁ NR	KIER.	KO St MAX	KO Śr MAX	KO Kr MAX	KO Kr MIN	PODP. MM
7	Poz	0	0	2990	137	
7	Pion	4532	10596	10739	900	33
13	Pion	4837	10067	10565	1240	30

TOLERANCJA POŁOŻENIA ŁĄCZNIKA: 5 mm

TARCICA: GRUBOŚĆ 45 mm				
WEZŁ Od - Do	WYS. [mm]	KLASA	STĘŻ. mm	OBC. N/m ²
1-2	140	C24	Nie	300
2-12	140	C24	1000	250
7-13	140	C24	< 6958	544
3-11	89	C24	Nie	
5-10	89	C24	Nie	
6-9	89	C24	Nie	
2-11	140	C24	Nie	
5-11	140	C24	Nie	
6-10	89	C24	Nie	

ŁĄCZNIKI - OPRÓCZ NA DŁUGOŚĆ:						
WEZŁ NR	PŁYTKA TYP	SZER. [mm]	DŁUG. [mm]	X-WYM [mm]	Z-WYM [mm]	KĄT
1	GNA20	105	102	51	18	
2	GNA20	132	205	21	27	
3	GNA20	76	122	47	7	
5	GNA20	105	143	18	47	
6	GNA20	105	143	26	47	
7	GNA20	105	307	73	18	
9	GNA20	76	122	61	7	
10	GNA20	105	143	18	47	
11	GNA20	105	307	25	47	

ŁĄCZNIKI - NA DŁUGOŚĆ:			
WEZŁ NR	PŁYTKA TYP	SZER. [mm]	DŁUG. [mm]
4	GNA20	105	102
8	T150	124	205

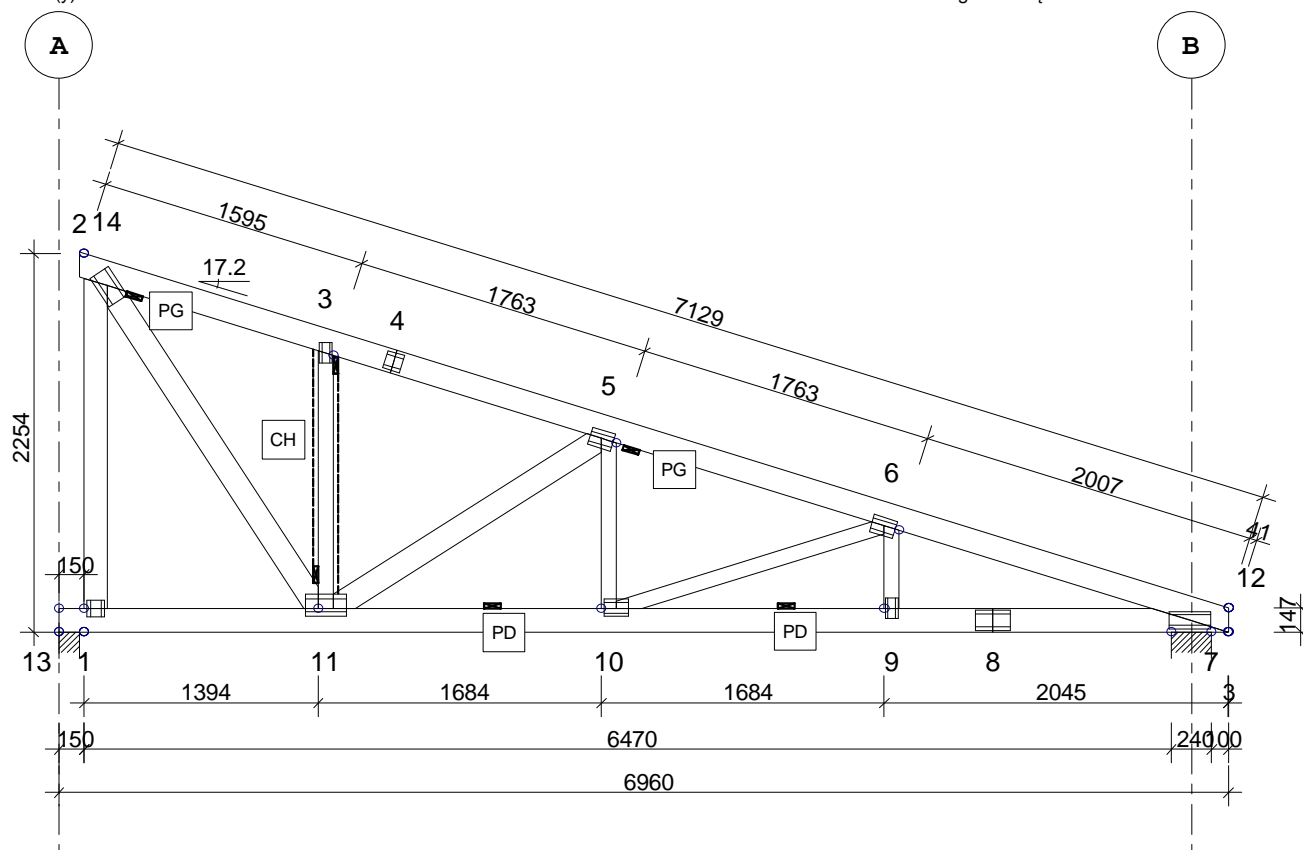
MAX UGIĘCIE (mm):

WEZŁ NR	PION.	POZ.	KO NR
9-10	9.1	-0.9	12 (Wfin)
5-6	9.0	-1.7	12 (Wfin)
13	-0.5	-1.6	12 (Wfin)

INFORMACJE O UGIĘCIU W INNYCH WEZŁACH - PATRZ OBLICZENIA

WERSJA: 2015 SR3
CZAS: 09.03

NAZWA OBIEKTU	Budynek Biurowo-Garażowy		
ADRES OBIEKTU	Wielgie, ul. Starowiejska 8, dz. nr 261/		
TYTUŁ RYSUNKU	Wiązar Nr D1		
PROJEKTOWAŁ	mgr inż. Adam Słomski	SKALA:	1:45(A4)
OPRACOWAŁ		DATA:	2015-09-23
SPRAWDZIŁ		NR RYS.:	

**INFORMACJE OGÓLNE:**

WIĄZAR ZAPROJEKTOWANY ZA POMOCĄ PROGRAMU KOMPUTEROWEGO "TRUSSCON", LIC.NR: 9141 SIŁY ZOSTAŁY OBLICZONE ZGODNIE Z 1 PRAWEM TEORII ODKSZTAŁCEŃ. NORMA TARCICY: PN-EN 1995-1-1:2004 + NA OBCIĄŻENIA: PN-EN 1991 + NA OBCIĄŻENIA ŚNIEGIEM: PN-EN 1991-1-3:2005 + NA OBCIĄŻENIA WIATREM: PN-EN 1991-1-4:2008 + NA

USTAWIENIA OGÓLNE:

GRUBOŚĆ TARCICY: (mm) 45
ROZSTAWY WIĄZARÓW: (mm) 1000

OBCIĄŻENIA (N/m²):

ŚNIEG (WARTOŚĆ BAZOWA): 900
WIATR (WARTOŚĆ BAZOWA): 565
ZMIENNE: NR WOLNY
1 500

OBC. STAŁE: PATRZ TABLICA TARCICY
INNE OBCIĄŻENIA JAK NA WYDRUKU OBLICZEŃ

REAKCJE PODPOROWE (N|kNm):

WEZŁ NR	KIER.	KO St MAX	KO Śr MAX	KO Kr MAX	KO Kr MIN	PODP. MM
7	Poz	0	0	2917	-47	
7	Pion	4272	9677	10009	686	29
13	Pion	4849	10084	10569	1263	30

TOLERANCJA POŁOŻENIA ŁĄCZNIKA: 5 mm

TARCICA: GRUBOŚĆ 45 mm				
WEZŁ Od - Do	WYS. [mm]	KLASA	STEŻ. mm	OBC. N/m ²
1-2	140	C24	Nie	300
7-13	140	C24	< 6390	544
14-12	140	C24	1000	250
3-11	89	C24	Nie	
5-10	89	C24	Nie	
6-9	89	C24	Nie	
2-11	140	C24	Nie	
5-11	140	C24	Nie	
6-10	89	C24	Nie	

ŁĄCZNIKI - OPRÓCZ NA DŁUGOŚĆ:						
WEZŁ NR	PŁYTKA TYP	SZER. [mm]	DŁUG. [mm]	X-WYM [mm]	Z-WYM [mm]	KĄT
1	GNA20	105	102	51	18	
2	GNA20	132	205	21	27	
3	GNA20	76	122	47	7	
5	GNA20	105	143	18	47	
6	GNA20	105	143	26	47	
7	GNA20	105	246	103	18	
9	GNA20	76	122	61	7	
10	GNA20	105	143	18	47	
11	GNA20	132	246	5	47	

ŁĄCZNIKI - NA DŁUGOŚĆ:			
WEZŁ NR	PŁYTKA TYP	SZER. [mm]	DŁUG. [mm]
4	GNA20	105	102
8	T150	124	205

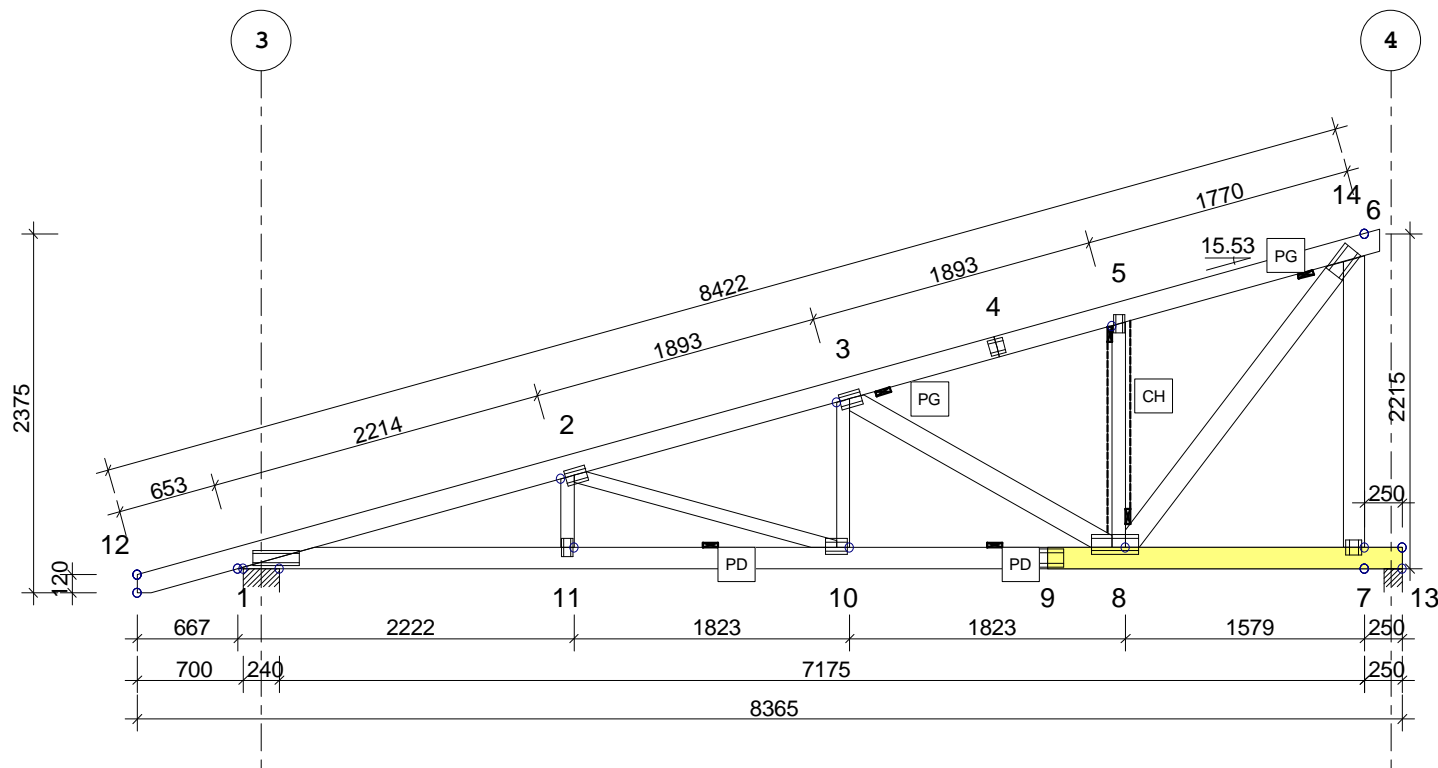
MAX UGIĘCIE (mm):

WEZŁ NR	PION.	POZ.	KO NR
9-10	9.5	-0.9	12 (Wfin)
5-6	9.4	-1.8	12 (Wfin)
11	5.7	-1.8	12 (Wfin)

INFORMACJE O UGIĘCIU W INNYCH WEZŁACH - PATRZ OBLICZENIA

WERSJA: 2015 SR3
CZAS: 14.13

TrussCon	NAZWA OBIEKTU	Budynek Biurowo-Garażowy	
	ADRES OBIEKTU	Wielgie, ul. Starowiejska 8, dz. nr 261/	
	TYTUŁ RYSUNKU	Wiązar Nr D2	
	PROJEKTOWAŁ	mgr inż. Adam Słomski	SKALA: 1:45(A4)
OPRACOWAŁ		DATA: 2015-10-18	
SPRAWDZIŁ		NR RYS.: 1	

**INFORMACJE OGÓLNE:**

WIĄZAR ZAPROJEKTOWANY ZA POMOCĄ PROGRAMU KOMPUTEROWEGO "TRUSSCON", LIC.NR: 9141
SIŁY ZOSTAŁY OBLICZONE ZGODNIE Z
1 PRAWEM TEORII ODKSZTAŁCEŃ.
NORMA TARCICY: PN-EN 1995-1-1:2004 + NA
OBCIĄŻENIA: PN-EN 1991 + NA
OBCIĄŻENIA ŚNIEGIEM: PN-EN 1991-1-3:2005 + NA
OBCIĄŻENIA WIATREM: PN-EN 1991-1-4:2008 + NA

USTAWIENIA OGÓLNE:

GRUBOŚĆ TARCICY: (mm) 45
ROZSTAWY WIĄZARÓW: (mm) 1000

OBCIĄŻENIA (N/m²):

ŚNIEG (WARTOŚĆ BAZOWA): 900
WIATR (WARTOŚĆ BAZOWA): 565
ZMIENNE: NR WOLNY
1 500

OBC. STAŁE: PATRZ TABLICA TARCICY
INNE OBCIĄŻENIA JAK NA WYDRUKU OBLICZEŃ

REAKCJE PODPOROWE (N|kNm):

WEZŁ NR	KIER.	KO St MAX	KO Śr MAX	KO Kr MAX	KO Kr MIN	PODP. MM
1	Poz	0	0	-2952	-113	
1	Pion	4957	11605	11717	1078	42
13	Pion	5317	11064	11543	1420	37

TOLERANCJA POŁOŻENIA ŁĄCZNIKA: 5 mm

TARCICA: GRUBOŚĆ 45 mm				
WEZŁ Od - Do	WYS. [mm]	KLASA	STEŻ. mm	OBC. N/m ²
6-7	140	C24	Nie	300
1-13	140	C24	< 3060	544
12-14	140	C24	1000	250
5-8	89	C24	Nie	
3-10	89	C24	Nie	
2-11	89	C24	Nie	
6-8	140	C24	Nie	
3-8	140	C24	Nie	
2-10	89	C24	Nie	
SC 9-13	1x45x140	C24		

ŁĄCZNIKI - OPRÓCZ NA DŁUGOŚĆ:						
WEZŁ NR	PŁYTKA TYP	SZER. [mm]	DŁUG. [mm]	X-WYM [mm]	Z-WYM [mm]	KĄT
1	GNA20	105	307	98	18	
2	GNA20	105	143	2	47	
3	GNA20	105	143	24	47	
5	GNA20	76	122	73	7	
6	GNA20	132	205	14	21	
7	GNA20	105	102	51	18	
8	GNA20	132	307	6	47	
10	GNA20	105	143	96	47	
11	GNA20	76	122	61	7	

ŁĄCZNIKI - NA DŁUGOŚĆ:			
WEZŁ NR	PŁYTKA TYP	SZER. [mm]	DŁUG. [mm]
4	GNA20	105	102
9	T150	124	205

MAX UGIĘCIE (mm):

WEZŁ NR	PION.	POZ.	KO NR
10-11	13.9	1.0	12 (Wfin)
2-3	13.5	2.3	12 (Wfin)
8	9.1	2.4	12 (Wfin)

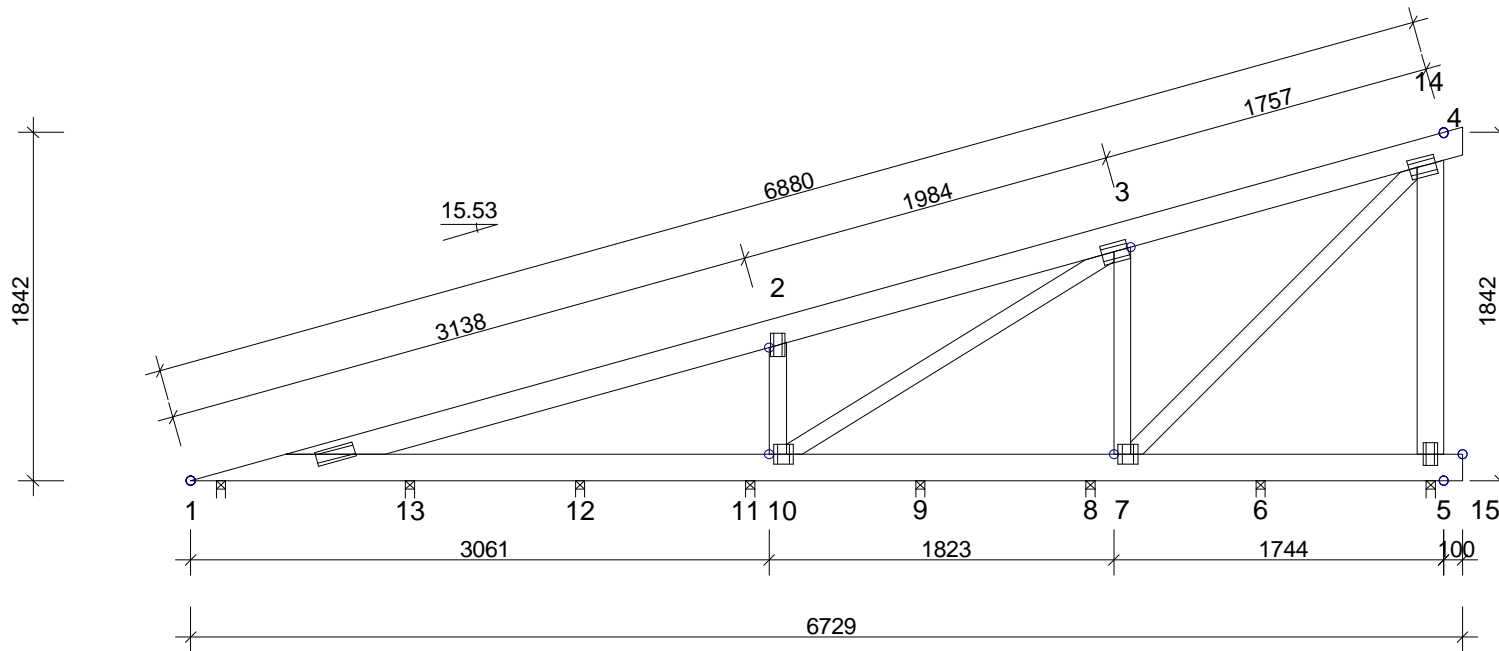
INFORMACJE O UGIĘCIU W INNYCH WEZŁACH - PATRZ OBLICZENIA

WERSJA: 2015 SR3
CZAS: 14.11

TrussCon	NAZWA OBIEKTU	Budynek Biurowo-Garażowy	
	ADRES OBIEKTU	Wielgie, ul. Starowiejska 8, dz. nr 261/	
	TYTUŁ RYSUNKU	Wiązar Nr D3	
	PROJEKTOWAŁ	mgr inż. Adam Słomski	SKALA: 1:50(A4)
OPRACOWAŁ		DATA: 2015-10-18	
SPRAWDZIŁ		NR RYS.:	

INFORMACJE OGÓLNE:

WIĄZAR ZAPROJEKTOWANY ZA POMOCĄ PROGRAMU KOMPUTEROWEGO "TRUSSCON", LIC.NR: 9141 SIŁY ZOSTAŁY OBLICZONE ZGODNIE Z 1 PRAWEM TEORII ODKSZTAŁCEŃ.
 NORMA TARCICY: PN-EN 1995-1-1:2004 + NA
 OBCIĄŻENIA: PN-EN 1991 + NA
 OBCIĄŻENIA ŚNIEGIEM: PN-EN 1991-1-3:2005 + NA
 OBCIĄŻENIA WIATREM: PN-EN 1991-1-4:2008 + NA

**USTAWIENIA OGÓLNE:**

GRUBOŚĆ TARCICY: (mm) 45
 ROZSTAWY WIĄZARÓW: (mm) 1000

OBCIĄŻENIA (N/m²):

ŚNIEG (WARTOŚĆ BAZOWA): 900
 WIATR (WARTOŚĆ BAZOWA): 565
 ZMIENNE: NR WOLNY
 1 500

OBC. STAŁE: PATRZ TABLICA TARCICY
 INNE OBCIĄŻENIA JAK NA WYDRUKU OBLICZEŃ

REAKCJE PODPOROWE (N|kNm):

WEZŁ NR	KIER.	KO St MAX	KO Śr MAX	KO Kr MAX	KO Kr MIN	PODP. MM
1	Poz	0	0	-2480	-36	
1	Pion	561	883	873	235	3
5	Pion	1408	2454	2644	524	8
6	Pion	896	1880	1894	346	6
8	Pion	1260	3167	3306	30	10
9	Pion	805	1664	1695	383	5
11	Pion	1644	4472	4685	-330	14
12	Pion	422	787	1097	473	3
13	Pion	1592	3593	3703	25	11

TOLERANCJA POŁOŻENIA ŁĄCZNIKA: 5 mm

TARCICA: GRUBOŚĆ 45 mm				
WEZŁ Od - Do	WYS. [mm]	KLASA	STEŻ. mm	OBC. N/m ²
1-14	140	C24	1000	250
4-5	140	C24	Nie	300
1-15	140	C24	< 3210	544
3-7	89	C24	Nie	
4-7	89	C24	Nie	
2-10	89	C24	Nie	
3-10	89	C24	Nie	

ŁĄCZNIKI - OPRÓCZ NA DŁUGOŚĆ:						
WEZŁ NR	PŁYTKA TYP	SZER. [mm]	DŁUG. [mm]	X-WYM [mm]	Z-WYM [mm]	KĄT
1	GNA20	76	205	149	32	
2	GNA20	76	122	73	7	
3	GNA20	105	143	16	47	
4	GNA20	105	143	46	47	
5	GNA20	76	122	61	32	
7	GNA20	105	102	51	21	
10	GNA20	105	102	51	21	

ŁĄCZNIKI - NA DŁUGOŚĆ:			
WEZŁ NR	PŁYTKA TYP	SZER. [mm]	DŁUG. [mm]

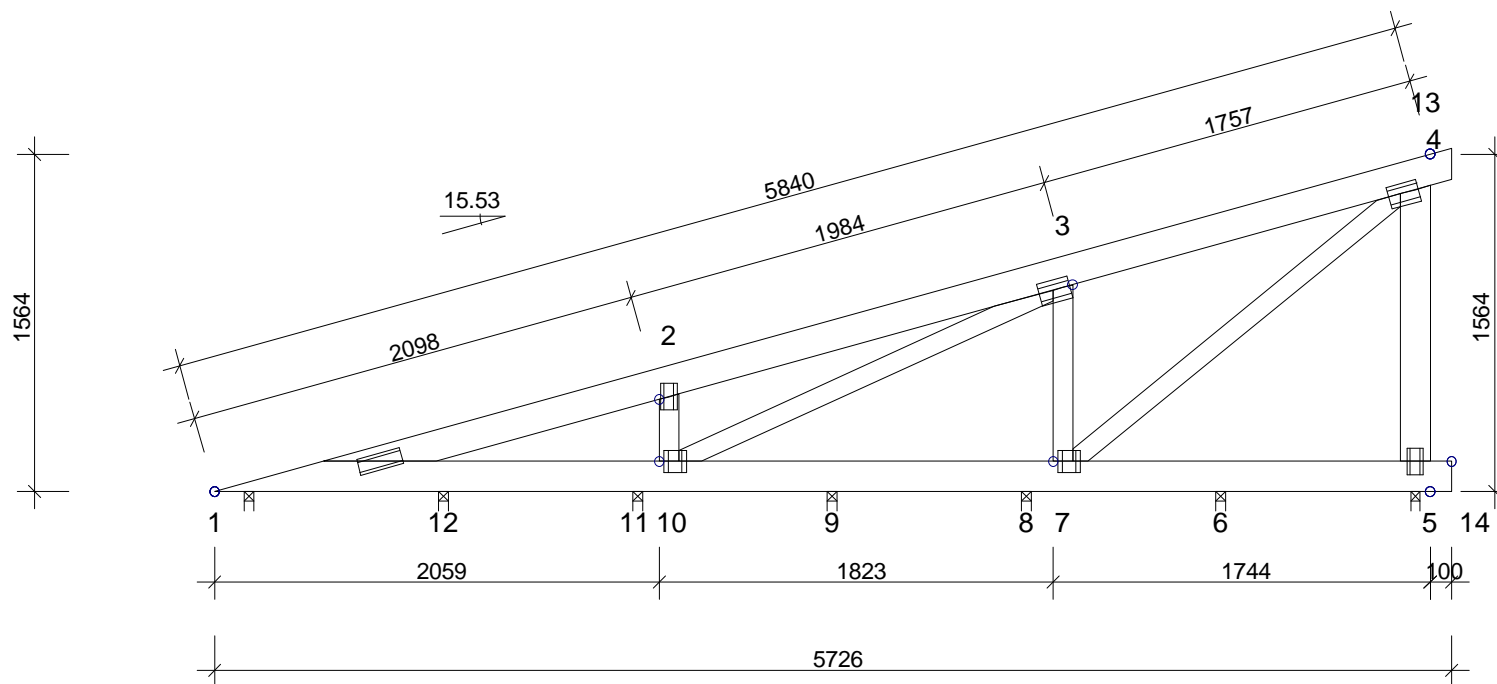
MAX UGIĘCIE (mm):

WEZŁ NR	PION.	POZ.	KO NR
1-2	1.9	0.3	13 (Wfin)
3-4	0.7	0.0	13 (Wfin)
4-5	0.0	-0.4	18 (Winst)

INFORMACJE O UGIĘCIU W INNYCH WEZŁACH - PATRZ OBLICZENIA

WERSJA: 2015 SR3
CZAS: 09.15

TrussCon	NAZWA OBIEKTU	Budynek Biurowo-Garażowy	
	ADRES OBIEKTU	Wielgie, ul. Starowiejska 8, dz. nr 261/	
	TYTUŁ RYSUNKU	Wiązar Nr K1	
	PROJEKTOWAŁ	mgr inż. Adam Słomski	SKALA: 1:40(A4)
OPRACOWAŁ		DATA: 2015-09-23	
SPRAWDZIŁ		NR RYS.:	

**INFORMACJE OGÓLNE:**

WIĄZAR ZAPROJEKTOWANY ZA POMOCĄ PROGRAMU KOMPUTEROWEGO "TRUSSCON", LIC.NR: 9141 SIŁY ZOSTAŁY OBLICZONE ZGODNIE Z 1 PRAWEM TEORII ODKSZTAŁCEŃ. NORMA TARCICY: PN-EN 1995-1-1:2004 + NA OBCIĄŻENIA: PN-EN 1991 + NA OBCIĄŻENIA ŚNIEGIEM: PN-EN 1991-1-3:2005 + NA OBCIĄŻENIA WIATREM: PN-EN 1991-1-4:2008 + NA

USTAWIENIA OGÓLNE:

GRUBOŚĆ TARCICY: (mm) 45
ROZSTAWY WIĄZARÓW: (mm) 1000

OBCIĄŻENIA (N/m²):

ŚNIEG (WARTOŚĆ BAZOWA): 900
WIATR (WARTOŚĆ BAZOWA): 565
ZMIENNE: NR WOLNY
1 500

OBC. STAŁE: PATRZ TABLICA TARCICY
INNE OBCIĄŻENIA JAK NA WYDRUKU OBLICZEŃ

REAKCJE PODPOROWE (N|kNm):

WEZŁ NR	KIER.	KO St MAX	KO Śr MAX	KO Kr MAX	KO Kr MIN	PODP. MM
1	Poz	0	0	-2106	-32	
1	Pion	506	771	767	217	3
5	Pion	1307	2372	2549	438	7
6	Pion	908	1927	1949	347	6
8	Pion	1311	3379	3526	-55	10
9	Pion	770	1521	1540	434	5
11	Pion	1168	2994	3150	-57	9
12	Pion	1317	2706	2743	250	8

TOLERANCJA POŁOŻENIA ŁĄCZNIKA: 5 mm

TARCICA: GRUBOŚĆ 45 mm				
WEZŁ Od - Do	WYS. [mm]	KLASA	STEŻ. mm	OBC. N/m ²
1-13	140	C24	1000	250
4-5	140	C24	Nie	300
1-14	140	C24	< 3530	544
3-7	89	C24	Nie	
4-7	89	C24	Nie	
2-10	89	C24	Nie	
3-10	89	C24	Nie	

ŁĄCZNIKI - OPRÓCZ NA DŁUGOŚĆ:						
WEZŁ NR	PŁYTKA TYP	SZER. [mm]	DŁUG. [mm]	X-WYM [mm]	Z-WYM [mm]	KĄT
1	GNA20	76	205	149	32	
2	GNA20	76	122	73	7	
3	GNA20	105	143	16	47	
4	GNA20	105	143	56	47	
5	GNA20	76	122	61	32	
7	GNA20	105	102	51	21	
10	GNA20	105	102	51	21	

ŁĄCZNIKI - NA DŁUGOŚĆ:			
WEZŁ NR	PŁYTKA TYP	SZER. [mm]	DŁUG. [mm]

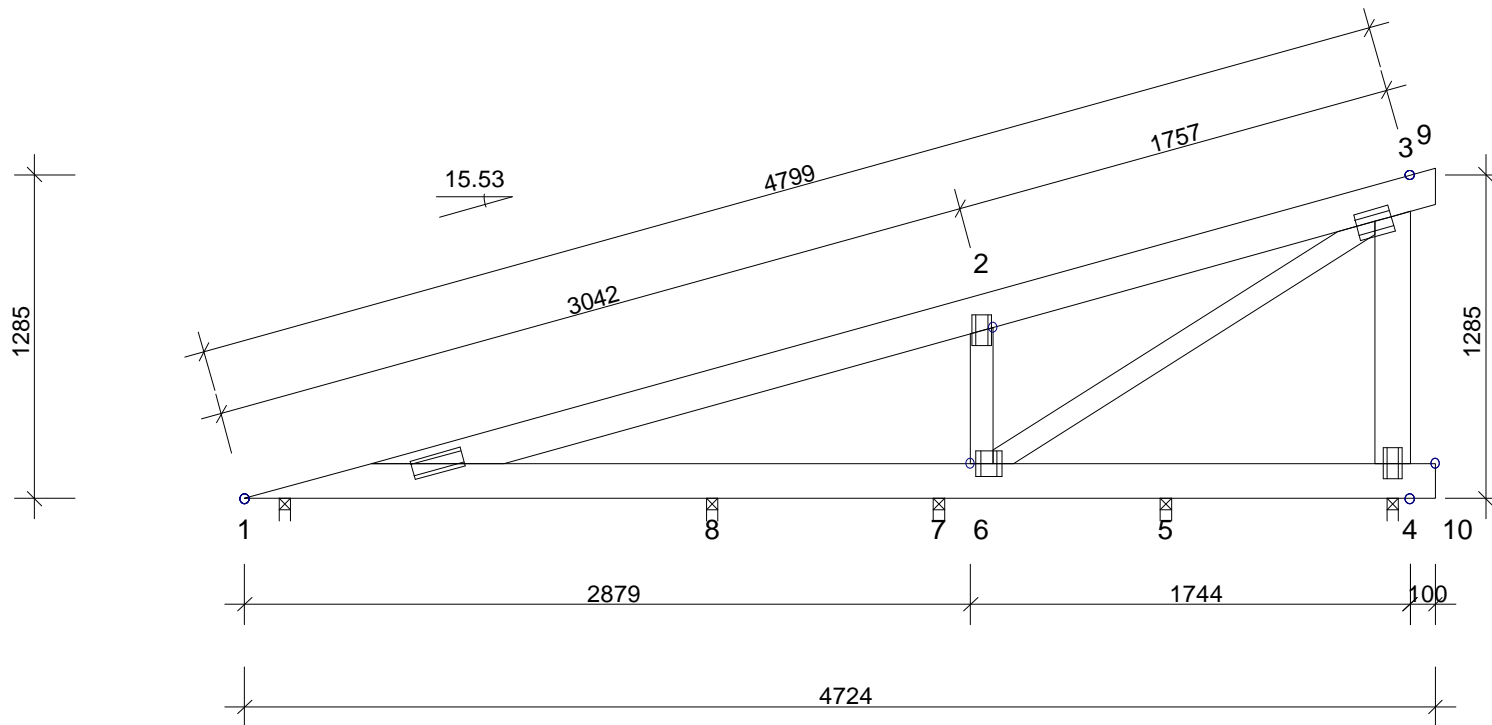
MAX UGIĘCIE (mm):

WEZŁ NR	PION.	POZ.	KO NR
1	1.7	0.3	13 (Wfin)
2-3	0.9	0.1	13 (Wfin)
4-5	0.0	-0.2	18 (Winst)

INFORMACJE O UGIĘCIU W INNYCH WEZŁACH - PATRZ OBLICZENIA

WERSJA: 2015 SR3
CZAS: 09.15

	NAZWA OBIEKTU	Budynek Biurowo-Garażowy	
	ADRES OBIEKTU	Wielgie, ul. Starowiejska 8, dz. nr 261/	
	TYTUŁ RYSUNKU	Wiązar Nr K2	
	PROJEKTOWAŁ	mgr inż. Adam Słomski	SKALA: 1:35(A4)
OPRACOWAŁ		DATA: 2015-09-23	
SPRAWDZIŁ		NR RYS.:	

**INFORMACJE OGÓLNE:**

WIAZAR ZAPROJEKTOWANY ZA POMOCĄ PROGRAMU KOMPUTEROWEGO "TRUSSCON", LIC.NR: 9141 SIŁY ZOSTAŁY OBLICZONE ZGODNIE Z 1 PRAWEM TEORII ODKSZTAŁCEŃ. NORMA TARCICY: PN-EN 1995-1-1:2004 + NA OBCIĄŻENIA: PN-EN 1991 + NA OBCIĄŻENIA ŚNIEGIEM: PN-EN 1991-1-3:2005 + NA OBCIĄŻENIA WIATREM: PN-EN 1991-1-4:2008 + NA

USTAWIENIA OGÓLNE:

GRUBOŚĆ TARCICY: (mm) 45
ROZSTAWY WIAZARÓW: (mm) 1000

OBCIĄŻENIA (N/m²):

ŚNIEG (WARTOŚĆ BAZOWA): 900
WIATR (WARTOŚĆ BAZOWA): 565
ZMIENNE: NR WOLNY
1 500

OBC. STAŁE: PATRZ TABLICA TARCICY
INNE OBCIĄŻENIA JAK NA WYDRUKU OBLICZEŃ

REAKCJE PODPOROWE (N|kNm):

WEZŁ NR	KIER.	KO MAX	St MAX	KO Śr MAX	KO Kr MIN	PODP. MM
1	Poz	0	0	-1730	-30	
1	Pion	933	1744	1769	214	6
4	Pion	884	1540	1674	370	5
5	Pion	1055	2287	2330	333	7
7	Pion	1418	3772	3949	-188	12
8	Pion	1659	3354	3423	540	10

TOLERANCJA POŁOŻENIA ŁĄCZNIKA: 5 mm

TARCICA: GRUBOŚĆ 45 mm				
WEZŁ Od - Do	WYS. [mm]	KLASA	STEŻ. mm	OBC. N/m ²
1-9	140	C24	1000	250
3-4	140	C24	Nie	300
1-10	140	C24	< 3670	544
2-6	89	C24	Nie	
3-6	89	C24	Nie	

ŁĄCZNIKI - OPRÓCZ NA DŁUGOŚĆ:						
WEZŁ NR	PŁYTKA TYP	SZER. [mm]	DŁUG. [mm]	X-WYM [mm]	Z-WYM [mm]	KĄT
1	GNA20	76	205	149	32	
2	GNA20	76	122	73	7	
3	GNA20	105	143	78	47	
4	GNA20	76	122	61	32	
6	GNA20	105	102	51	21	

ŁĄCZNIKI - NA DŁUGOŚĆ:			
WEZŁ NR	PŁYTKA TYP	SZER. [mm]	DŁUG. [mm]

MAX UGIĘCIE (mm):

WEZŁ NR	PION.	POZ.	KO NR
1	3.3	0.2	13 (Wfin)
2	0.9	-0.4	13 (Wfin)
9	-0.1	-0.6	13 (Wfin)

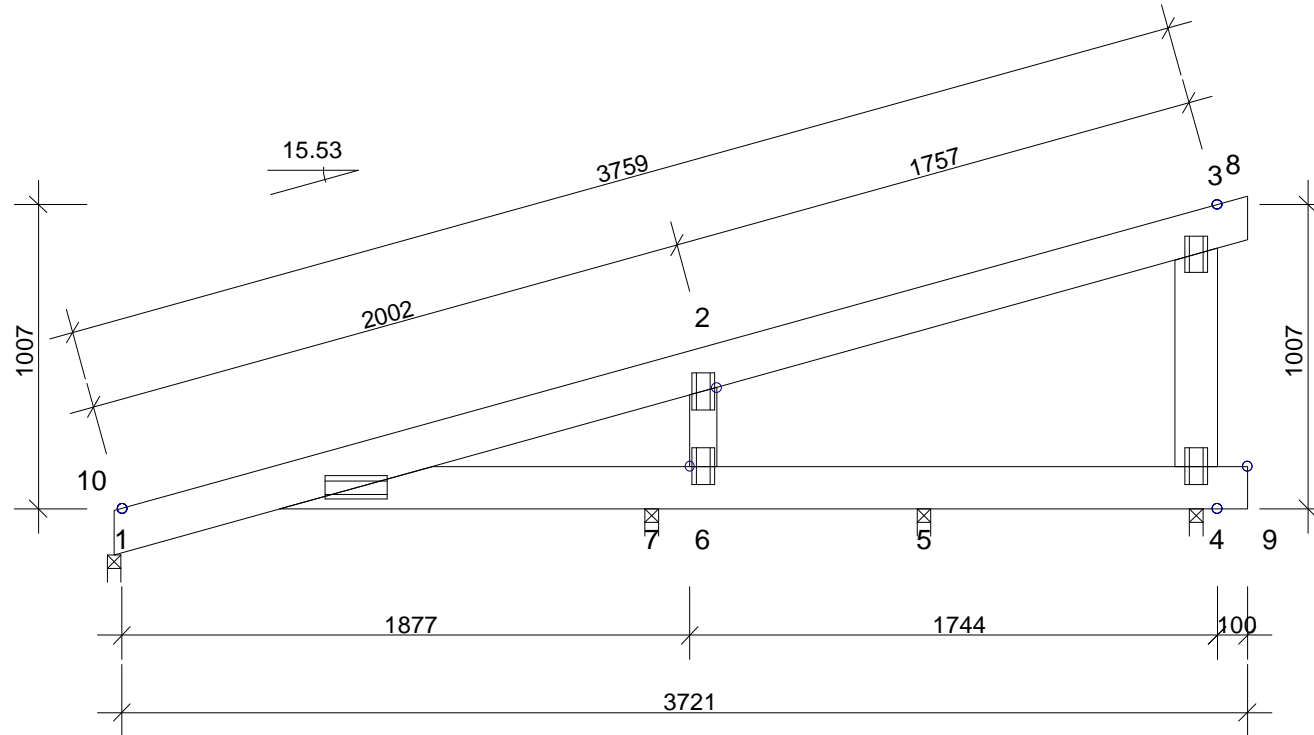
INFORMACJE O UGIĘCIU W INNYCH WEZŁACH - PATRZ OBLICZENIA

WERSJA: 2015 SR3
CZAS: 09.15

	NAZWA OBIEKTU	Budynek Biurowo-Garażowy	
	ADRES OBIEKTU	Wielgie, ul. Starowiejska 8, dz. nr 261/	
	TYTUŁ RYSUNKU	Wiazar Nr K3	
	PROJEKTOWAŁ	mgr inż. Adam Słomski	SKALA: 1:30(A4)
OPRACOWAŁ		DATA: 2015-09-23	
SPRAWDZIŁ		NR RYS.:	

INFORMACJE OGÓLNE:

WIĄZAR ZAPROJEKTOWANY ZA POMOCĄ PROGRAMU KOMPUTEROWEGO "TRUSSCON", LIC.NR: 9141
SIŁY ZOSTAŁY OBLICZONE ZGODNIE Z
1 PRAWEM TEORII ODKSZTAŁCEŃ.
NORMA TARCICY: PN-EN 1995-1-1:2004 + NA
OBCIĄŻENIA: PN-EN 1991 + NA
OBCIĄŻENIA ŚNIEGIEM: PN-EN 1991-1-3:2005 + NA
OBCIĄŻENIA WIATREM: PN-EN 1991-1-4:2008 + NA

**USTAWIENIA OGÓLNE:**

GRUBOŚĆ TARCICY: (mm) 45
ROZSTAWY WIĄZARÓW: (mm) 1000

OBCIĄŻENIA (N/m²):

ŚNIEG (WARTOŚĆ BAZOWA): 900
WIATR (WARTOŚĆ BAZOWA): 565
ZMIENNE: NR WOLNY
1 500

OBC. STAŁE: PATRZ TABLICA TARCICY
INNE OBCIĄŻENIA JAK NA WYDRUKU OBLICZEŃ

REAKCJE PODPOROWE (N|kNm):

WEZŁ NR	KIER.	KO St MAX	KO Śr MAX	KO Kr MAX	KO Kr MIN	PODP. MM
4	Pion	1031	2078	2198	251	7
5	Pion	685	1433	1432	380	5
7	Pion	2034	4777	5047	-18	14
10	Poz	0	0	-1359	-32	
10	Pion	480	1157	1168	-41	11

TOLERANCJA POŁOŻENIA ŁĄCZNIKA: 5 mm

TARCICA: GRUBOŚĆ 45 mm				
WEZŁ Od - Do	WYS. [mm]	KLASA	STEŻ. mm	OBC. N/m ²
3-4	140	C24	Nie	300
1-9	140	C24	< 3199	544
10-8	140	C24	1000	250
2-6	89	C24	Nie	

ŁĄCZNIKI - OPRÓCZ NA DŁUGOŚĆ:						
WEZŁ NR	PŁYTKA TYP	SZER. [mm]	DŁUG. [mm]	X-WYM [mm]	Z-WYM [mm]	KĄT
1	GNA20	76	205	149	32	
2	GNA20	76	122	73	7	
3	GNA20	76	122	42	32	
4	GNA20	76	122	61	32	
6	GNA20	76	122	61	7	

ŁĄCZNIKI - NA DŁUGOŚĆ:			
WEZŁ NR	PŁYTKA TYP	SZER. [mm]	DŁUG. [mm]

MAX UGIĘCIE (mm):

WEZŁ NR	PION.	POZ.	KO NR
1	1.5	0.3	13 (Wfin)
2-3	0.6	0.2	13 (Wfin)
4-9	0.0	0.3	13 (Wfin)

INFORMACJE O UGIĘCIU W INNYCH WEZŁACH - PATRZ OBLICZENIA

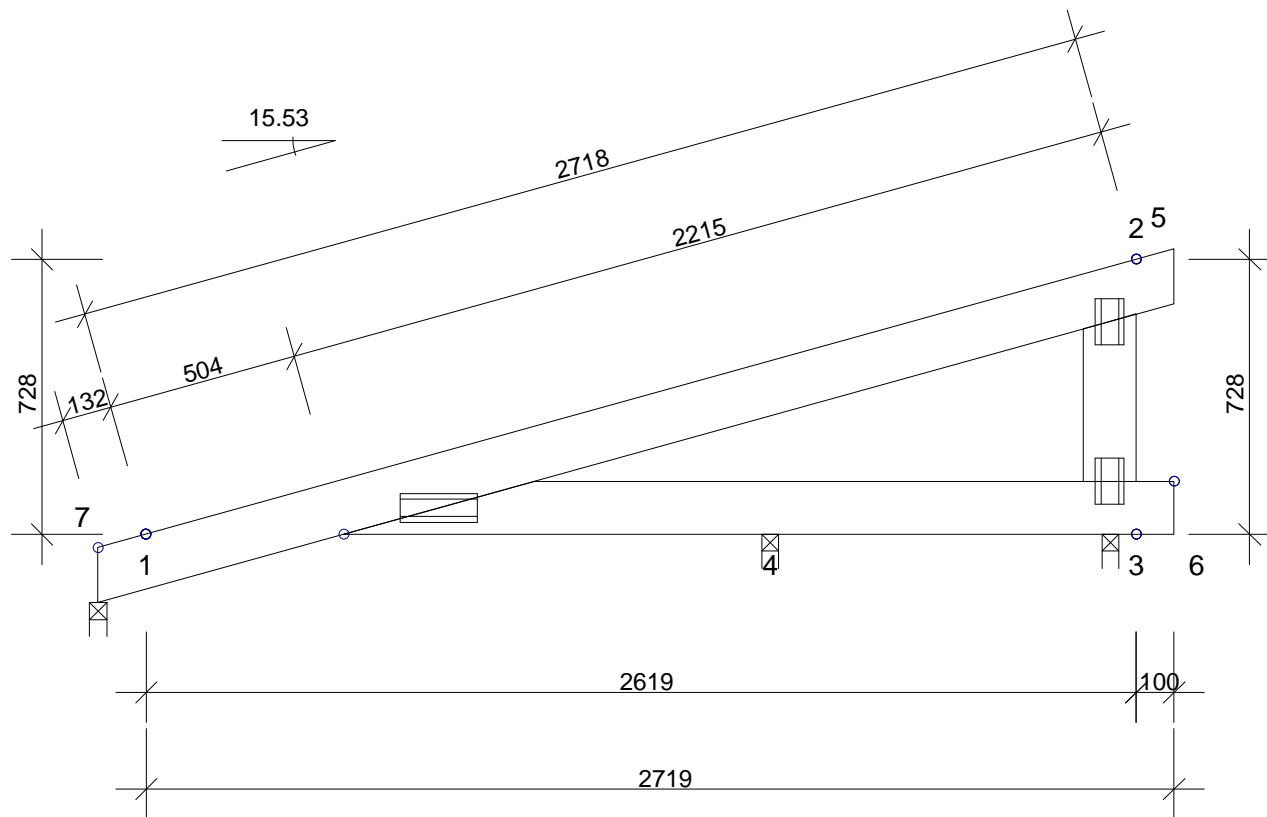


NAZWA OBIEKTU	Budynek Biurowo-Garażowy		
ADRES OBIEKTU	Wielgie, ul. Starowiejska 8, dz. nr 261/		
TYTUŁ RYSUNKU	Wiązar Nr K4		
PROJEKTOWAŁ	mgr inż. Adam Słomski	SKALA:	1:25(A4)
OPRACOWAŁ		DATA:	2015-09-23
SPRAWDZIŁ		NR RYS.:	

WERSJA: 2015 SR3
CZAS: 09.16

INFORMACJE OGÓLNE:

WIĄZAR ZAPROJEKTOWANY ZA POMOCĄ PROGRAMU KOMPUTEROWEGO "TRUSSCON", LIC.NR: 9141
SIŁY ZOSTAŁY OBLICZONE ZGODNIE Z
1 PRAWEM TEORII ODKSZTAŁCEŃ.
NORMA TARCICY: PN-EN 1995-1-1:2004 + NA
OBCIĄŻENIA: PN-EN 1991 + NA
OBCIĄŻENIA ŚNIEGIEM: PN-EN 1991-1-3:2005 + NA
OBCIĄŻENIA WIATREM: PN-EN 1991-1-4:2008 + NA

**USTAWIENIA OGÓLNE:**

GRUBOŚĆ TARCICY: (mm) 45
ROZSTAWY WIĄZARÓW: (mm) 1000

OBCIĄŻENIA (N/m²):

ŚNIEG (WARTOŚĆ BAZOWA): 900
WIATR (WARTOŚĆ BAZOWA): 565
ZMIENNE: NR WOLNY
1 500

OBC. STAŁE: PATRZ TABLICA TARCICY
INNE OBCIĄŻENIA JAK NA WYDRUKU OBLICZEŃ

REAKCJE PODPOROWE (N | kNm):

WEZŁ NR	KIER.	KO St MAX	KO Śr MAX	KO Kr MAX	KO Kr MIN	PODP. MM
3	Pion	692	1450	1519	163	5
4	Pion	1794	3898	4085	255	12
7	Poz	0	0	-980	-61	
7	Pion	499	1313	1361	-154	11

TOLERANCJA POŁOŻENIA ŁĄCZNIKA: 5 mm

TARCICA: GRUBOŚĆ 45 mm				
WEZŁ Od - Do	WYS. [mm]	KLASA	STEŻ. mm	OBC. N/m ²
2-3	140	C24	Nie	300
1-6	140	C24	< 2197	544
7-5	140	C24	1000	250

ŁĄCZNIKI - OPRÓCZ NA DŁUGOŚĆ:						
WEZŁ NR	PŁYTKA TYP	SZER. [mm]	DŁUG. [mm]	X-WYM [mm]	Z-WYM [mm]	KĄT
1	GNA20	76	205	149	32	
2	GNA20	76	122	42	32	
3	GNA20	76	122	61	32	

ŁĄCZNIKI - NA DŁUGOŚĆ:			
WEZŁ NR	PŁYTKA TYP	SZER. [mm]	DŁUG. [mm]

MAX UGIĘCIE (mm):

WEZŁ NR	PION.	POZ.	KO NR
1	2.4	0.5	13 (Wfin)
2	0.4	0.1	13 (Wfin)
3	0.0	0.6	13 (Wfin)

INFORMACJE O UGIĘCIU W INNYCH WEZŁACH - PATRZ OBLICZENIA



NAZWA OBIEKTU: Budynek Biurowo-Garażowy
ADRES OBIEKTU: Wielgie, ul. Starowiejska 8, dz. nr 261/

TYTUŁ RYSUNKU: Wiązar Nr K5

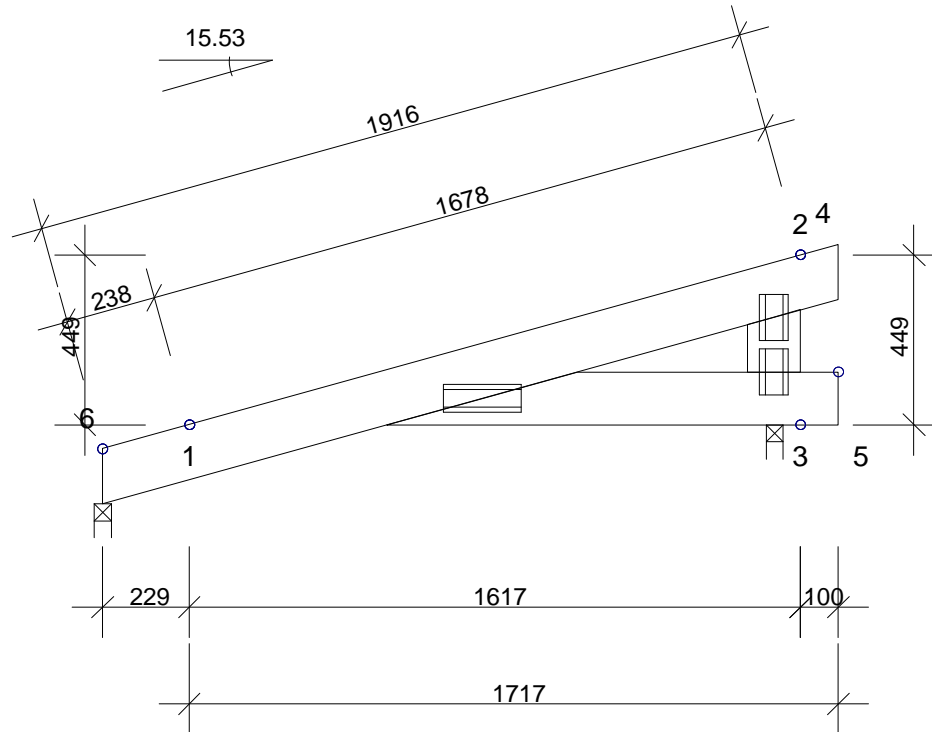
PROJEKTOWAŁ: mgr inż. Adam Słomski

OPRACOWAŁ:

SPRAWDZIŁ:

SKALA: 1:20(A4)
DATA: 2015-09-23
NR RYS.:

WERSJA: 2015 SR3
CZAS: 09.17

**INFORMACJE OGÓLNE:**

WIĄZAR ZAPROJEKTOWANY ZA POMOCĄ PROGRAMU KOMPUTEROWEGO "TRUSSCON", LIC.NR: 9141
SIŁY ZOSTAŁY OBLICZONE ZGODNIE Z
1 PRAWEM TEORII ODKSZTAŁCEŃ.
NORMA TARCICY: PN-EN 1995-1-1:2004 + NA
OBCIĄŻENIA: PN-EN 1991 + NA
OBCIĄŻENIA ŚNIEGIEM: PN-EN 1991-1-3:2005 + NA
OBCIĄŻENIA WIATREM: PN-EN 1991-1-4:2008 + NA

USTAWIENIA OGÓLNE:

GRUBOŚĆ TARCICY: (mm) 45
ROZSTAWY WIĄZARÓW: (mm) 1000

OBCIĄŻENIA (N/m²):

ŚNIEG (WARTOŚĆ BAZOWA): 900
WIATR (WARTOŚĆ BAZOWA): 565
ZMIENNE: NR WOLNY
1 500

OBC. STAŁE: PATRZ TABLICA TARCICY
INNE OBCIĄŻENIA JAK NA WYDRUKU OBLICZEŃ

REAKCJE PODPOROWE (N|kNm):

WEZŁ NR	KIER.	KO St MAX	KO Śr MAX	KO Kr MAX	KO Kr MIN	PODP. MM
3	Pion	1182	2430	2562	113	8
6	Poz	0	0	-600	-96	
6	Pion	561	1449	1527	-152	12

TOLERANCJA POŁOŻENIA ŁĄCZNIKA: 5 mm

TARCICA: GRUBOŚĆ 45 mm				
WEZŁ Od - Do	WYS. [mm]	KLASA	STEŻ. mm	OBC. N/m ²
2-3	140	C24	Nie	300
1-5	140	C24	< 1194	544
6-4	140	C24	1000	250

ŁĄCZNIKI - OPRÓCZ NA DŁUGOŚĆ:						
WEZŁ NR	PŁYTKA TYP	SZER. [mm]	DŁUG. [mm]	X-WYM [mm]	Z-WYM [mm]	KĄT
1	GNA20	76	205	149	32	
2	GNA20	76	122	42	32	
3	GNA20	76	122	61	32	

ŁĄCZNIKI - NA DŁUGOŚĆ:			
WEZŁ NR	PŁYTKA TYP	SZER. [mm]	DŁUG. [mm]

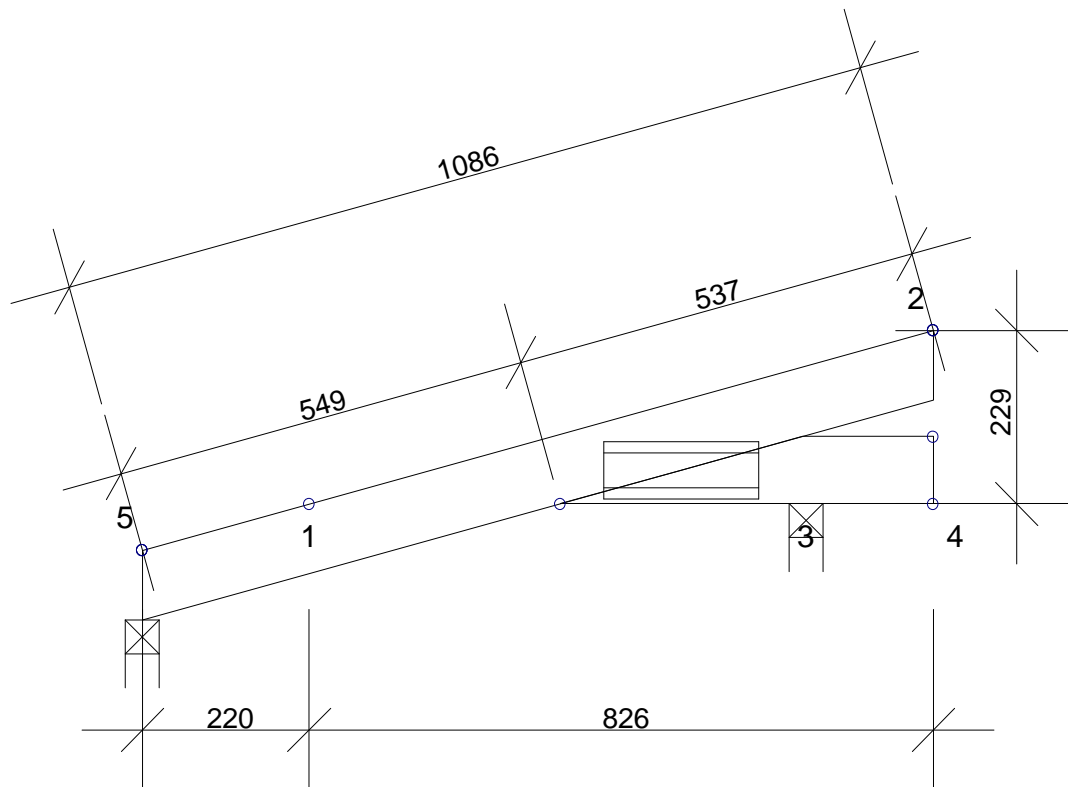
MAX UGIĘCIE (mm):

WEZŁ NR	PION.	POZ.	KO NR
1	2.4	0.6	13 (Wfin)
5	-0.5	0.6	13 (Wfin)
3	0.1	0.6	13 (Wfin)

INFORMACJE O UGIĘCIU W INNYCH WEZŁACH - PATRZ OBLICZENIA

WERSJA: 2015 SR3
CZAS: 09.17

	NAZWA OBIEKTU	Budynek Biurowo-Garażowy	
	ADRES OBIEKTU	Wielgie, ul. Starowiejska 8, dz. nr 261/	
	TYTUŁ RYSUNKU	Wiązar Nr K6	
	PROJEKTOWAŁ	mgr inż. Adam Słomski	SKALA: 1:20(A4)
OPRACOWAŁ		DATA: 2015-09-23	
SPRAWDZIŁ		NR RYS.: 1	

**INFORMACJE OGÓLNE:**

WIĄZAR ZAPROJEKTOWANY ZA POMOCĄ PROGRAMU KOMPUTEROWEGO "TRUSSCON", LIC.NR: 9141 SIŁY ZOSTAŁY OBLICZONE ZGODNIE Z 1 PRAWEM TEORII ODKSZTAŁCEŃ. NORMA TARCICY: PN-EN 1995-1-1:2004 + NA OBCIĄŻENIA: PN-EN 1991 + NA OBCIĄŻENIA ŚNIEGIEM: PN-EN 1991-1-3:2005 + NA OBCIĄŻENIA WIATREM: PN-EN 1991-1-4:2008 + NA

USTAWIENIA OGÓLNE:

GRUBOŚĆ TARCICY: (mm) 45
ROZSTAWY WIĄZARÓW: (mm) 1000

OBCIĄŻENIA (N/m²):

ŚNIEG (WARTOŚĆ BAZOWA): 900
WIATR (WARTOŚĆ BAZOWA): 565
ZMIENNE: NR WOLNY

OBC. STAŁE: PATRZ TABLICA TARCICY
INNE OBCIĄŻENIA JAK NA WYDRUKU OBLICZEŃ

REAKCJE PODPOROWE (N|kNm):

WEZŁ NR	KIER.	KO St MAX	KO Śr MAX	KO Kr MAX	KO Kr MIN	PODP. MM
3	Pion	573	1161	1234	-35	5
5	Poz	0	0	-307	32	
5	Pion	191	619	661	-115	9

TOLERANCJA POŁOŻENIA ŁĄCZNIKA: 5 mm

TARCICA: GRUBOŚĆ 45 mm				
WEZŁ Od - Do	WYS. [mm]	KLASA	STEŻ. mm	OBC. N/m ²
2-5	89	C24	1000	250
1-4	89	C24	< 494	544

ŁĄCZNIKI - OPRÓCZ NA DŁUGOŚĆ:						
WEZŁ NR	PŁYTKA TYP	SZER. [mm]	DŁUG. [mm]	X-WYM [mm]	Z-WYM [mm]	KĄT
1	GNA20	76	205	58	7	

ŁĄCZNIKI - NA DŁUGOŚĆ:			
WEZŁ NR	PŁYTKA TYP	SZER. [mm]	DŁUG. [mm]

MAX UGIĘCIE (mm):

WEZŁ NR	PION.	POZ.	KO NR
1	0.4	0.1	13 (Wfin)
4	-0.2	0.1	13 (Wfin)
3	0.1	0.1	13 (Wfin)

INFORMACJE O UGIĘCIU W INNYCH WEZŁACH - PATRZ OBLICZENIA

WERSJA: 2015 SR3
CZAS: 09.19

	NAZWA OBIEKTU	Budynek Biurowo-Garażowy	
	ADRES OBIEKTU	Wielgie, ul. Starowiejska 8, dz. nr 261/	
	TYTUŁ RYSUNKU	Wiązar Nr K7	
	PROJEKTOWAŁ	mgr inż. Adam Słomski	SKALA: 1:10(A4)
OPRACOWAŁ		DATA: 2015-09-23	
SPRAWDZIŁ		NR RYS.:	