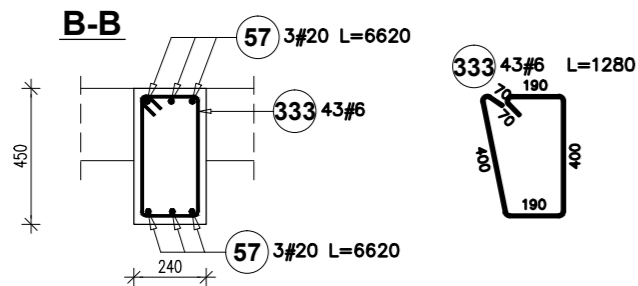
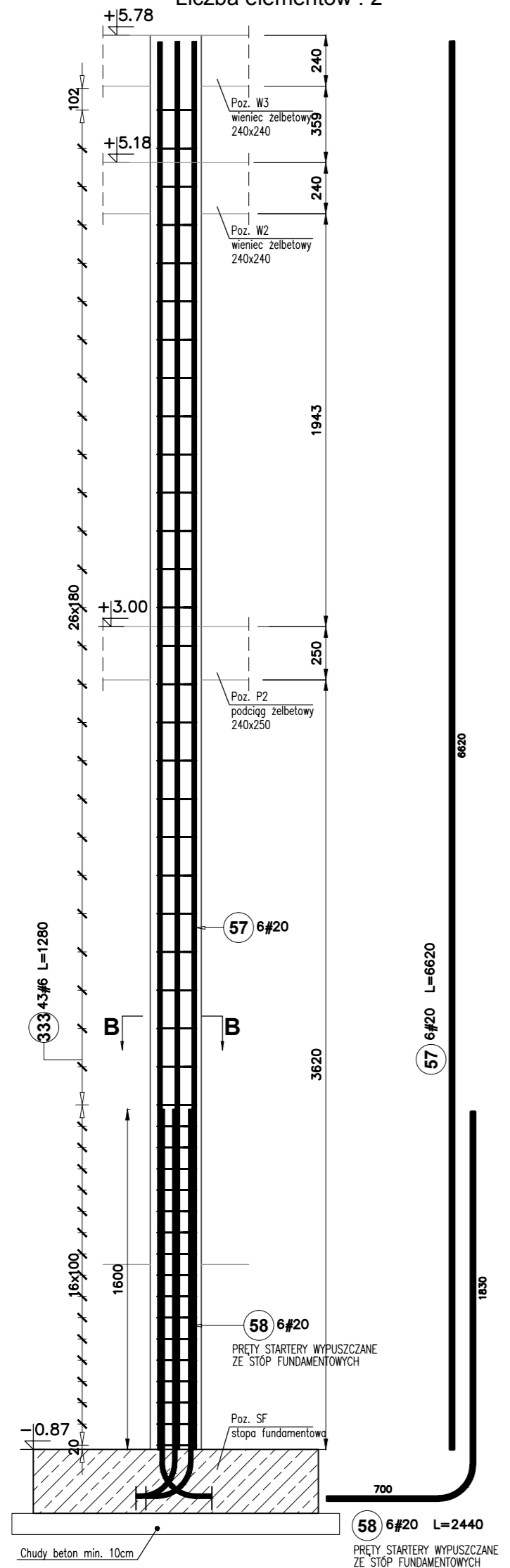
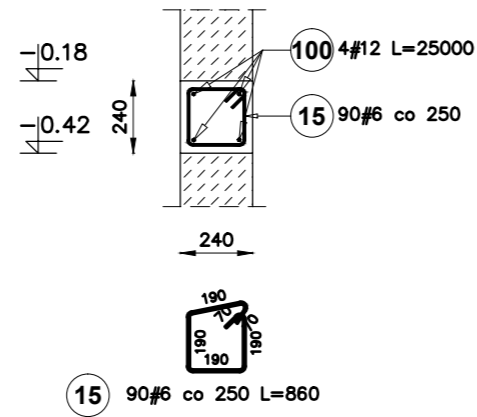


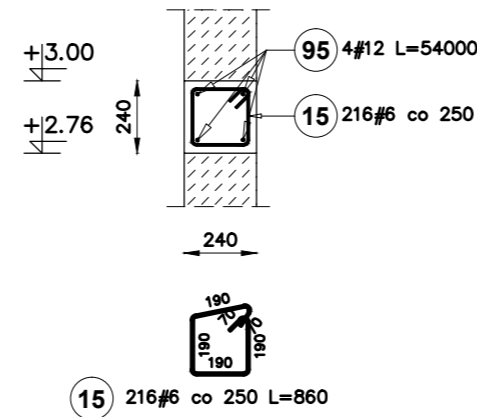
SŁUP ŻELBETOWY Poz. S1
Liczba elementów : 2



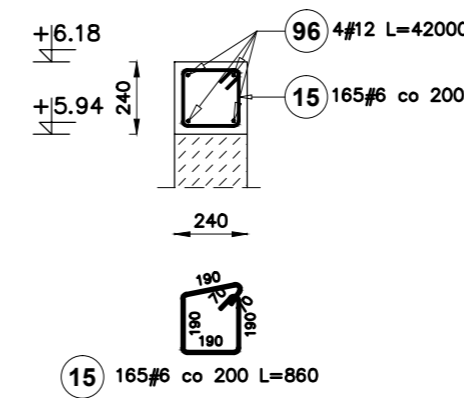
WIENIEC ŻELBETOWY W0
łączna długość: 23000mm



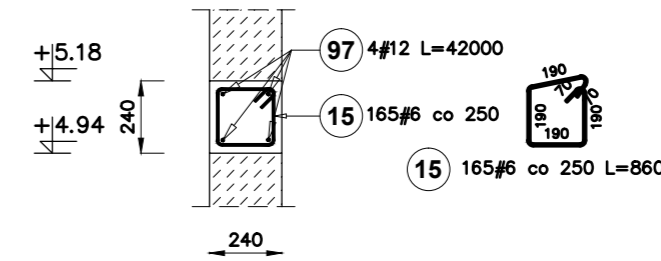
WIENIEC ŻELBETOWY W1
łączna długość: 54000mm



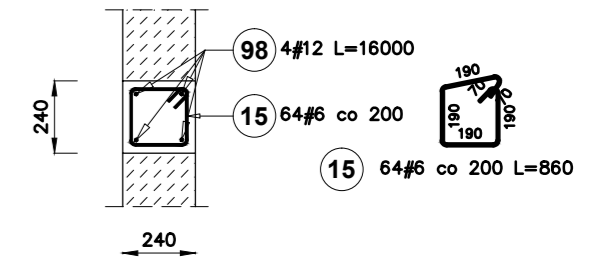
WIENIEC ŻELBETOWY W3
łączna długość: 42000mm



WIENIEC ŻELBETOWY W2
łączna długość: 42000mm

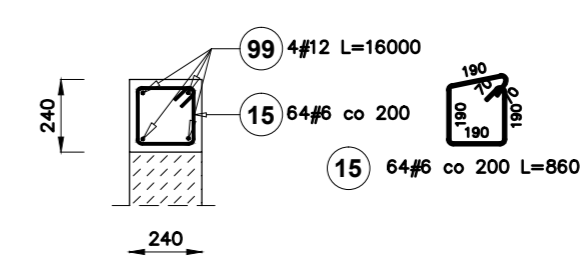


WIENIEC ŻELBETOWY W4
łączna długość: 16000mm



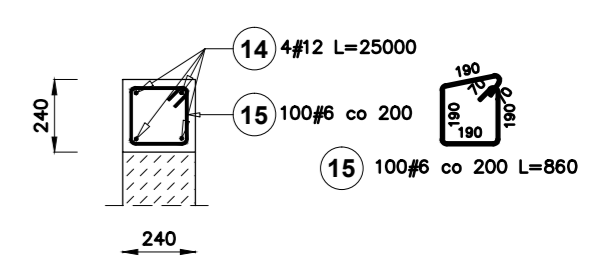
WIENIEC WYKONAĆ ZE SPADKIEM ZGODNYM ZE SPADKIEM DACHU.
DO WIENIA MOCOWAĆ KONSTRUKCJĘ DACHOWĄ.
ZBROJENIE WIENCÓW W4 NA KONCU ŚCIAN DOPROWADZIĆ DO WIENIA
W1 - KOTWIC W WIENCIE W1.

WIENIEC ŻELBETOWY W5
łączna długość: 16000mm



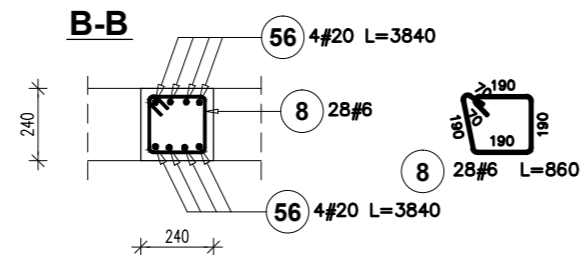
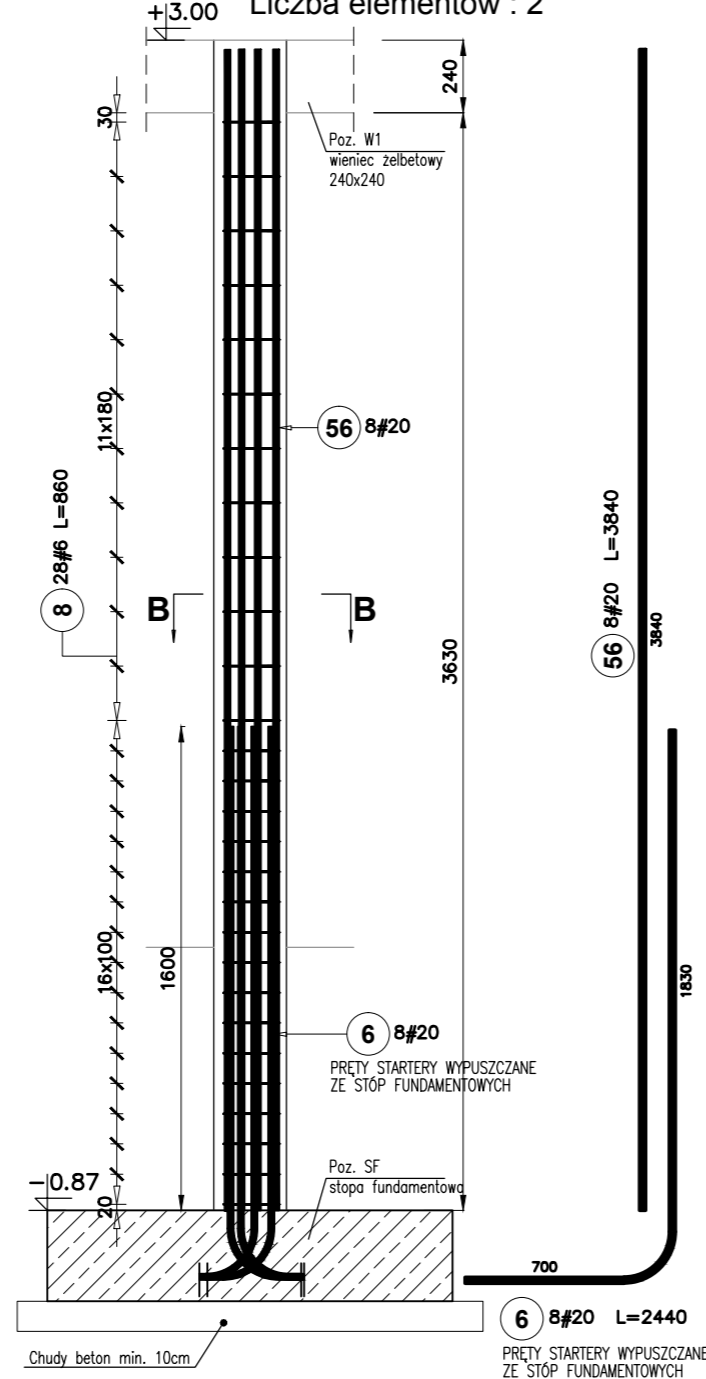
WIENIEC OGNIOMURU WYKONAĆ ZE SPADKIEM ZGODNYM ZE SPADKIEM DACHU.
ZBROJENIE WIENCÓW W5 NA KONCU ŚCIAN DOPROWADZIĆ DO WIENIA
W1 - KOTWIC W WIENCIE W1.

WIENIEC ŻELBETOWY W6
łączna długość: 25000mm

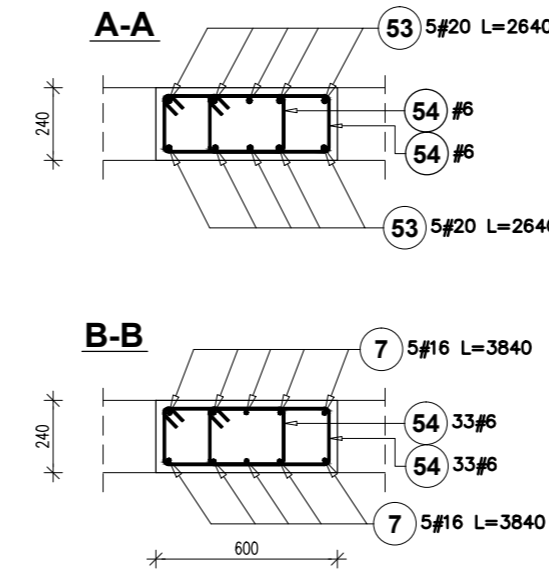
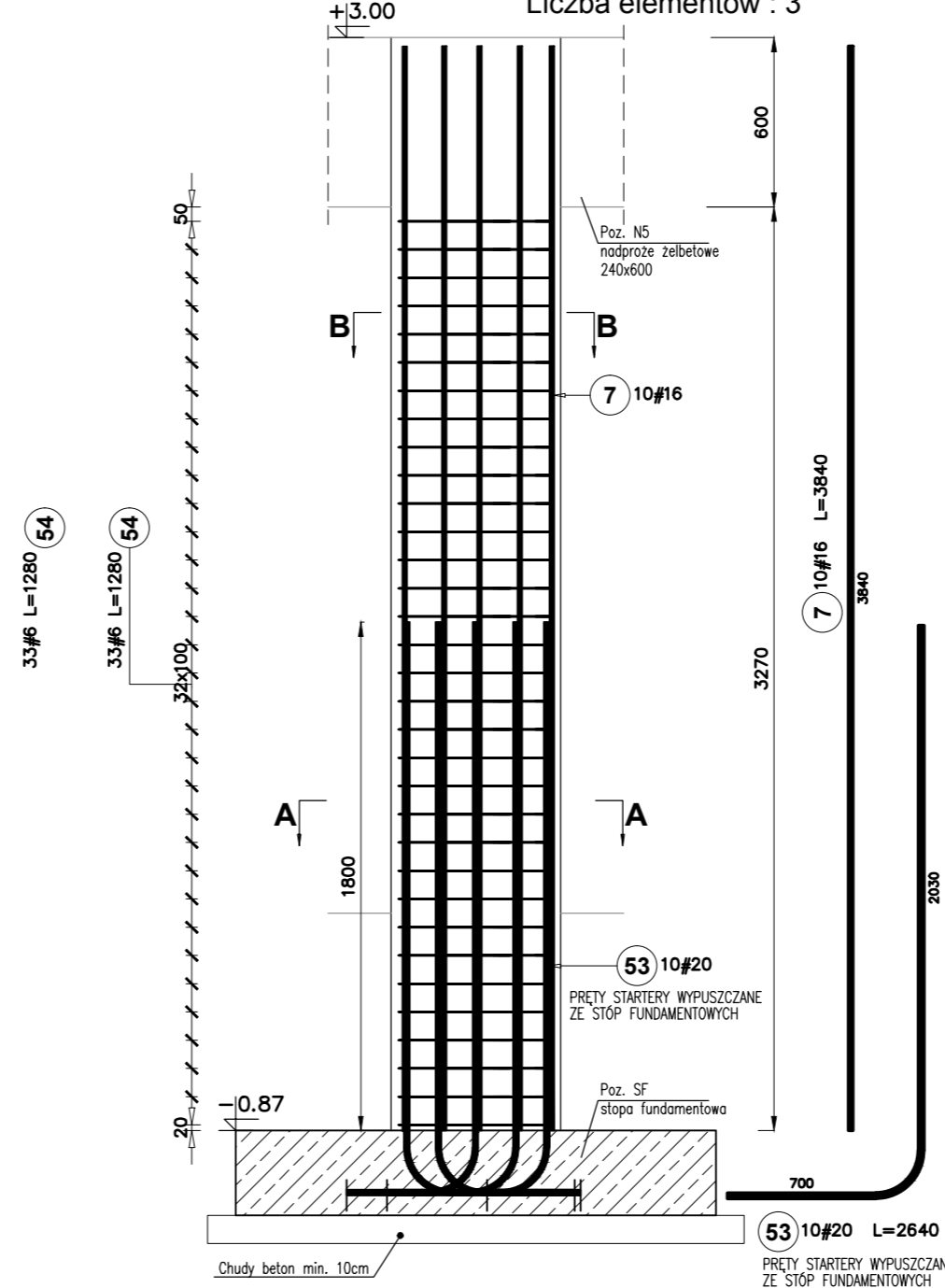


WIENIEC DOPROWADZIĆ DO POKRYCIA DACHOWEGO, WYKONAĆ ZE SPADKIEM ZGODNYM ZE SPADKIEM DACHU.
ZBROJENIE WIENCÓW W6 NA KONCU ŚCIAN DOPROWADZIĆ DO WIENIA
W1 - KOTWIC W WIENCIE W1.

SŁUP ŻELBETOWY Poz. S2
Liczba elementów : 2

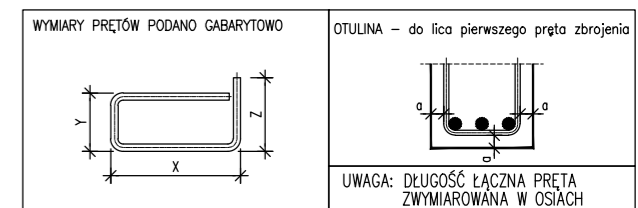


SŁUP ŻELBETOWY Poz. S3
Liczba elementów : 3



szacunkowe zestawienie stali

Poz.	#	Długość (mm)	w elementach	Liczba elementów	ogółem	Długość łączna (m)			
						# 6	# 12	# 16	# 20
6	20	2440	8	2	16				39,04
7	16	3840	10	3	30				115,20
8	6	860	28	2	56				48,16
14	12	25000	4	1	4				100,00
15	6	860	864	1	864				743,04
53	20	2640	10	3	30				79,20
54	6	1280	66	3	198				253,44
56	20	3840	8	2	16				61,44
57	20	6620	6	2	12				79,44
58	20	2440	6	2	12				29,28
95	12	54000	4	1	4				216,00
96	12	42000	4	1	4				168,00
97	12	42000	4	1	4				168,00
98	12	16000	4	1	4				64,00
99	12	16000	4	1	4				64,00
100	12	25000	4	1	4				100,00
333	6	1280	43	2	86				110,08
Długość wg średnic (m)						1154,72	880,00	115,20	288,40
Masa 1 m pręta (kg/m)						0,22	0,89	1,58	2,47
Masa łączna wg średnic (kg)						256,35	781,44	182,02	712,35
Masa łączna wg gatunku stali (kg)						1932,15			
Ogółem (kg)						1932,15			



WYMIARY PODANO W "mm"
BETON: C20/25 (B25)
STAL: A-IIIIN
OTULINA: 2,5cm

0	09.2015	-
REWIZJA	DATA	ZMIANY I UWAGI

wymiary podano w "cm"
Wymiary należy sprawdzać naturze. Wszelkie rozbieżności należy zgłosić do autorskiego biura projektowego.

Investor: **Gmina Wielgie**
ul. Starowiejska 8, 87-603 Wielgie

Objekt: **Budynek biurowo-garażowy**
ul. Starowiejska 8, 87-603 Wielgie, dz. nr 261/1, obr. Wielgie nr 0020

Treść rysunku: **Słupy żelbetowe i wieńce żelbetowe**

funkcja: _____ podpis: _____
projektował: mgr inż. Adam Stomski
upr. nr KUP/0006/POOK/10
specjalność konstrukcyjno-budowlana

branża: **KONSTRUKCJA** nr rys.: _____ skala: _____
faza: **PROJEKT BUDOWLANY** data: 09.2015 **K-Z-6** 1:25