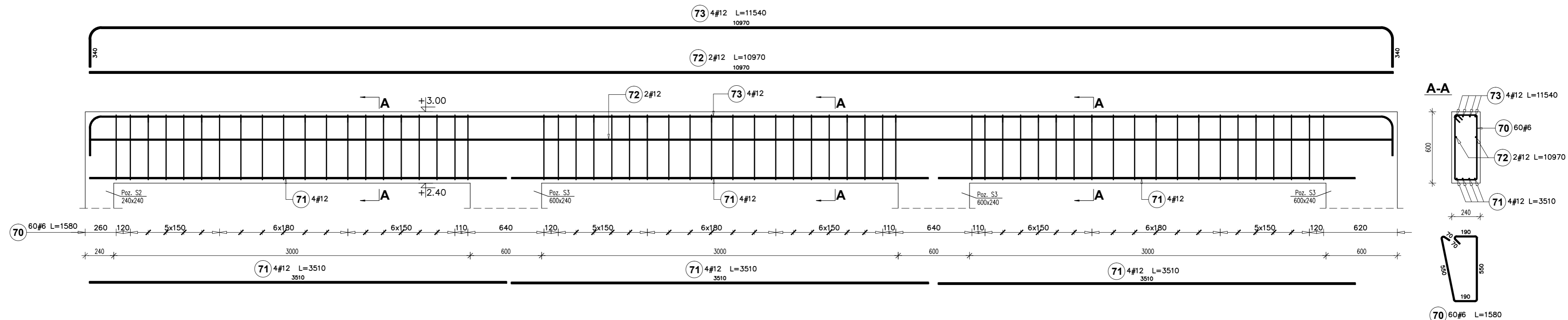
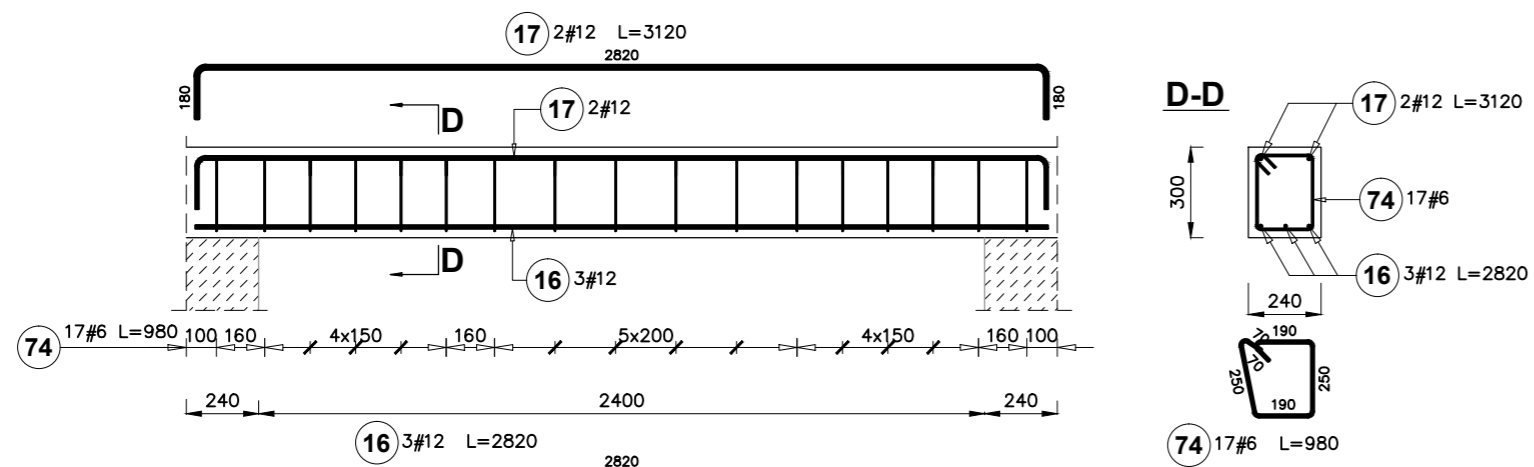


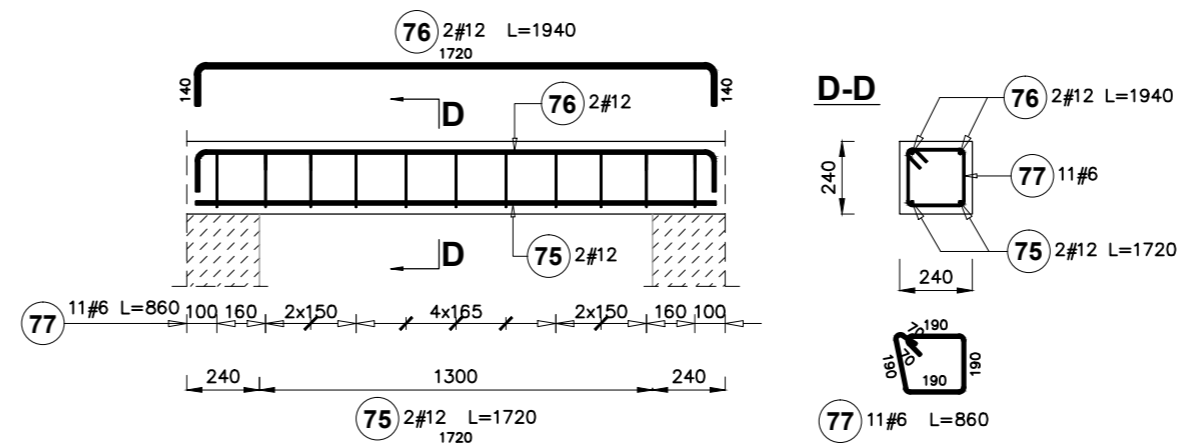
NADPROŻE ŻELBETOWE N5, szt. 1



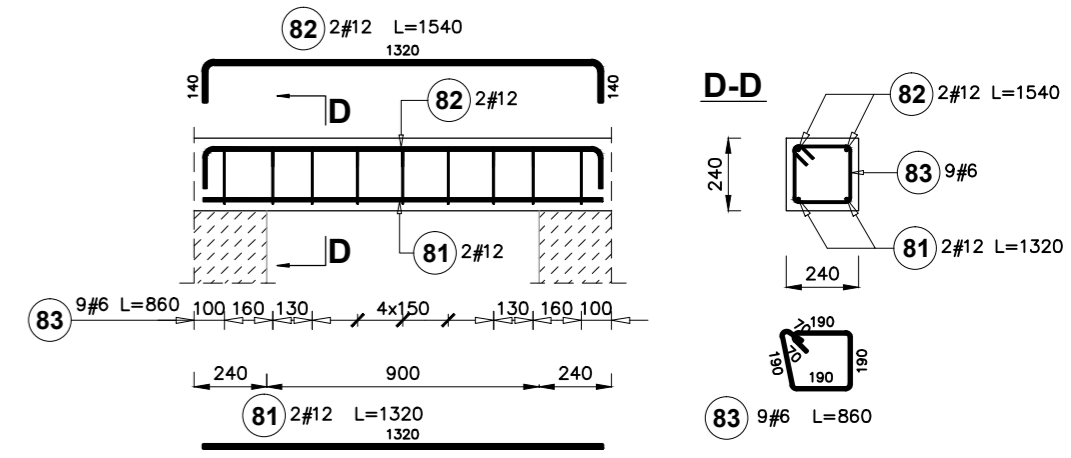
NADPROŻE ŻELBETOWE N1 szt. 3



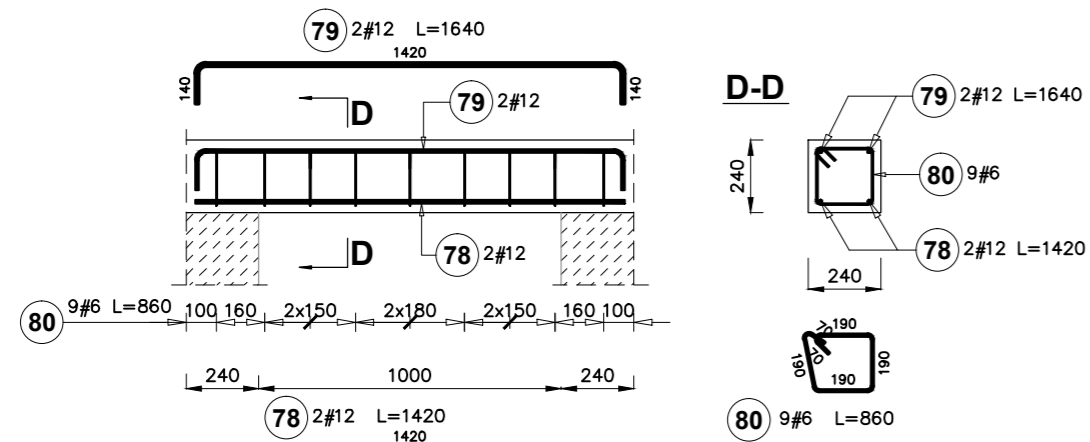
NADPROŻE ŻELBETOWE N2 szt. 1



NADPROŻE ŻELBETOWE N4 szt. 1

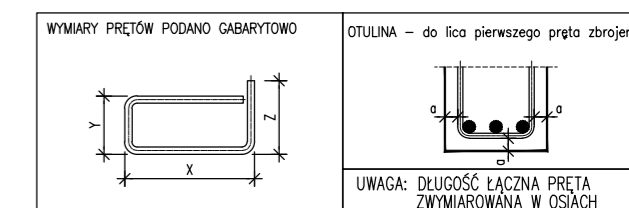


NADPROŻE ŻELBETOWE N3 szt. 1



Szacunkowe zestawienie stali

Poz.	Stal #	Długość (mm)	Liczba		Długość łączna (m)	
			w elemencie	ogółem		
16	12	2820	3	3	9	25,38
17	12	3120	2	3	6	18,72
70	6	1580	60	1	60	94,80
71	12	3510	12	1	12	42,12
72	12	10970	2	1	2	21,94
73	12	11540	4	1	4	46,16
74	6	980	17	3	51	49,98
75	12	1720	2	1	2	3,44
76	12	1940	2	1	2	3,88
77	6	860	11	1	11	9,46
78	12	1420	2	1	2	2,84
79	12	1640	2	1	2	3,28
80	6	860	9	1	9	7,74
81	12	1320	2	1	2	2,64
82	12	1540	2	1	2	3,08
83	6	860	9	1	9	7,74
Długość wg średnic (m)					169,72	173,48
Masa 1 m pręta (kg/m)					0,22	0,89
Masa łączna wg średnic (kg)					37,68	154,05
Masa łączna wg gatunku stali (kg)					191,73	
Ogółem (kg)					191,73	



WYMIARY PODANO W "mm"  
 BETON: C20/25 (B25)  
 STAL: A-IIIIN  
 OTULINA: 2,5cm

0	09.2015	-
REWIZJA	DATA	ZMIANY I UWAGI

wymiary podano w "cm"  
 Wymiary należy sprawdzać naturze. Wszelkie rozbieżności należy zgłosić do autorskiego biura projektowego.

Inwestor: <b>Gmina Wielgie</b> <b>ul. Starowiejska 8, 87-603 Wielgie</b>		
Objekt: <b>Budynek biurowo-garażowy</b> <b>ul. Starowiejska 8, 87-603 Wielgie, ds. nr 261/1, obr. Wielgie nr 0020</b>		
Treść rysunku: <b>Nadproża żelbetowe</b>		
funkcja: projektował: mgr inż. Adam Stomski upr. nr KUP/0006/POOK/10 specjalność konstrukcyjno-budowlana		podpis:
branża: <b>KONSTRUKCJA</b>	nr rys.: <b>K-7</b>	skala: <b>1:25</b>
faza: <b>PROJEKT BUDOWLANY</b>	data: <b>09.2015</b>	