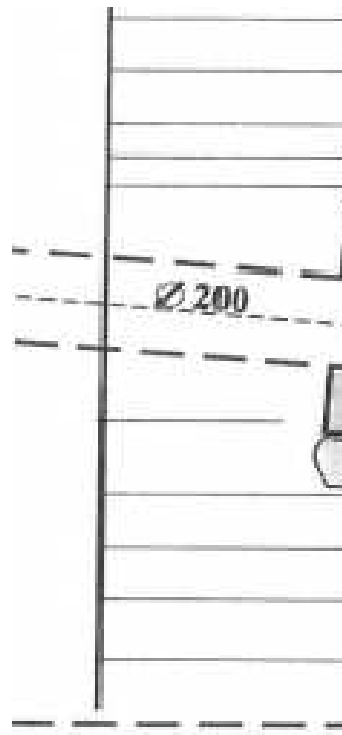
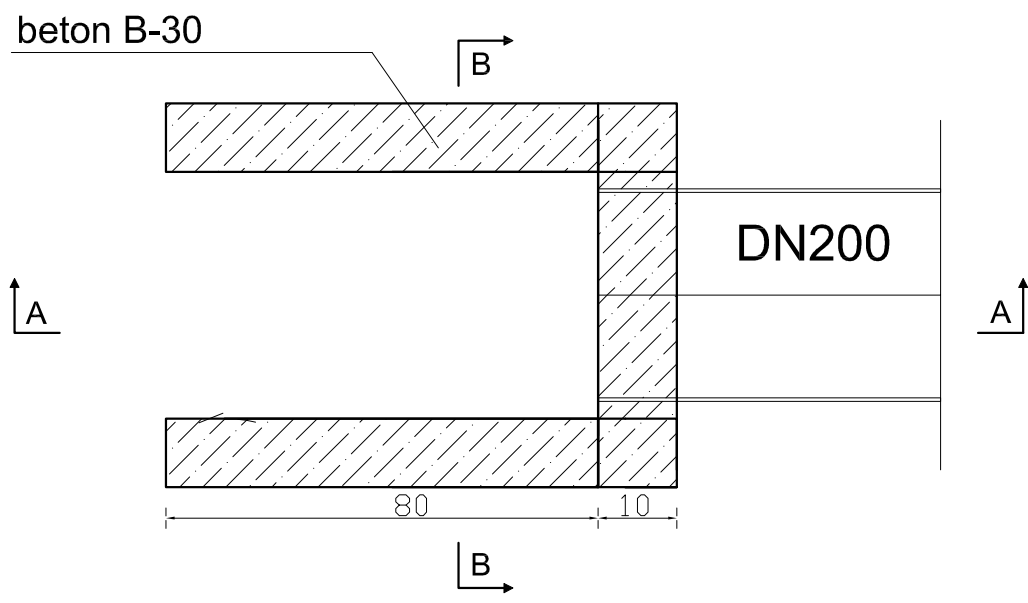
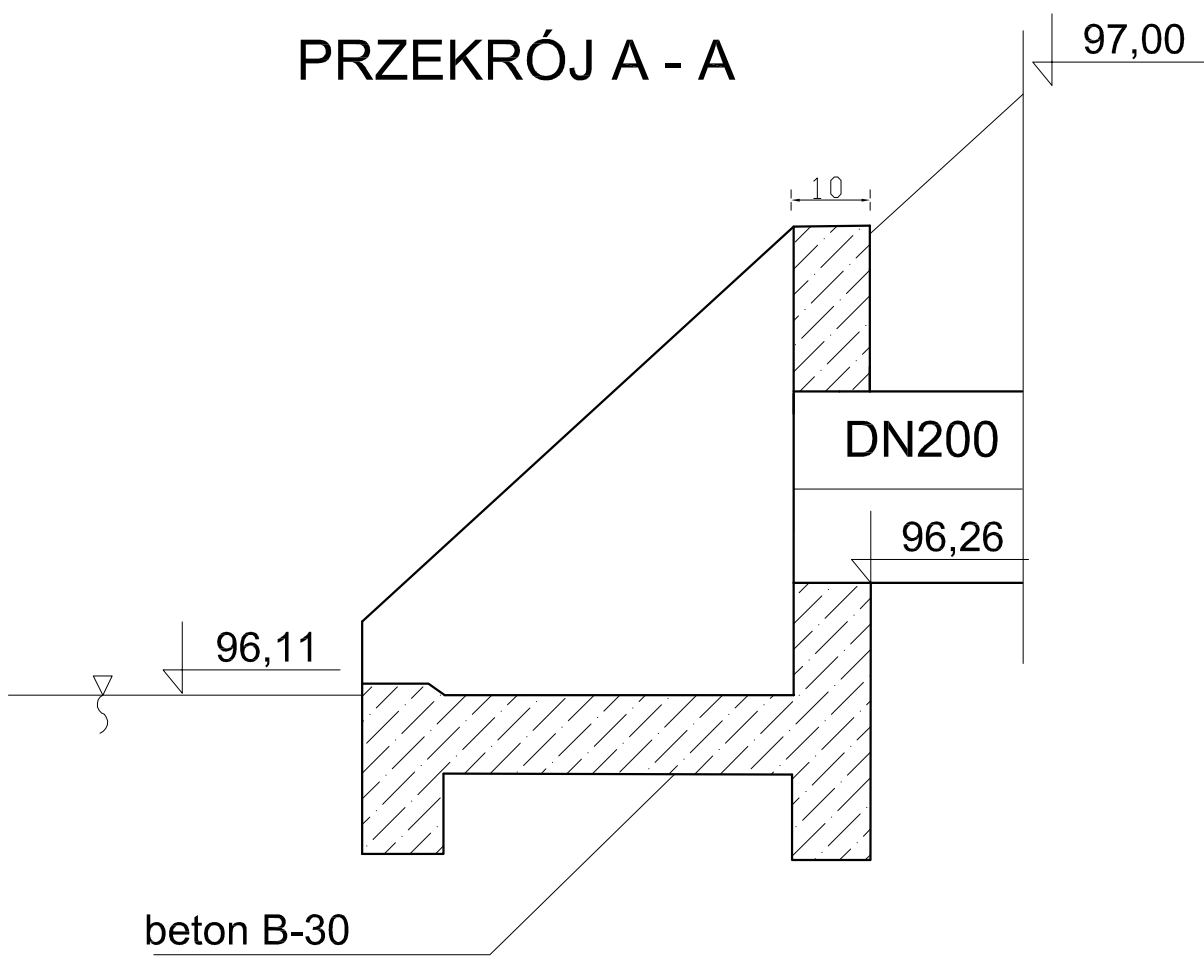


PRZEKRÓJ C - C



PRZEKRÓJ A - A



PRZEKRÓJ

Krata o prześwicie
min. 10cm

