

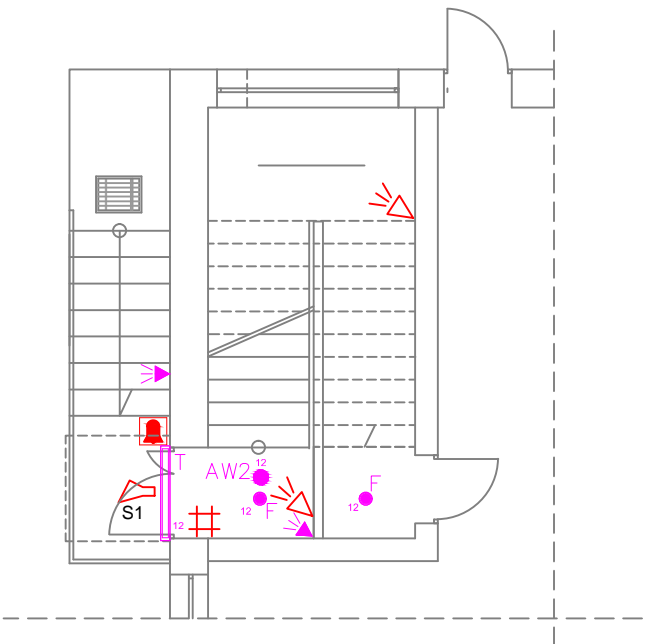
RZUT 1 PIĘTRA



ZAKRES OPRACOWANIA

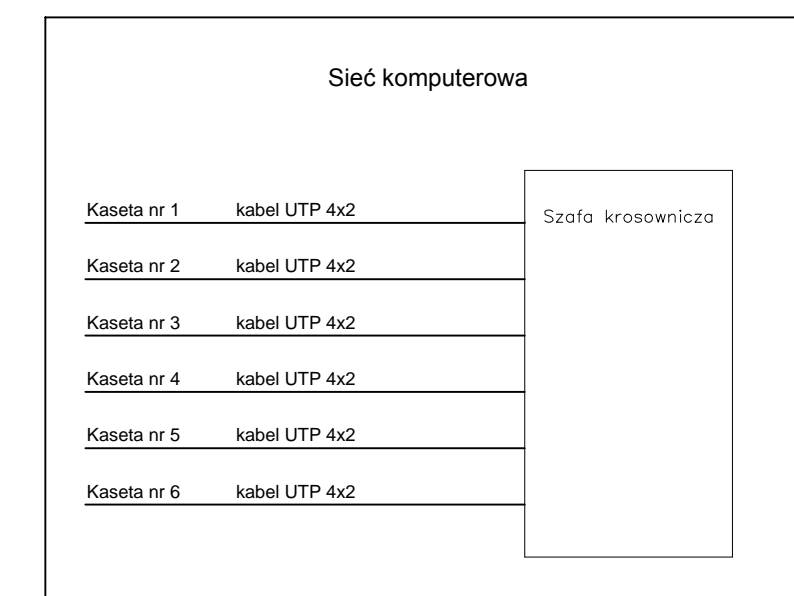
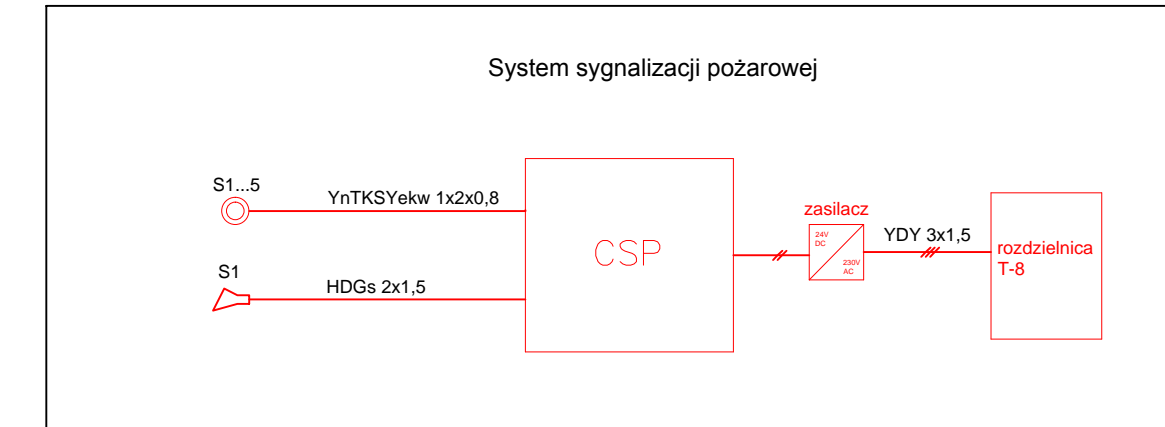
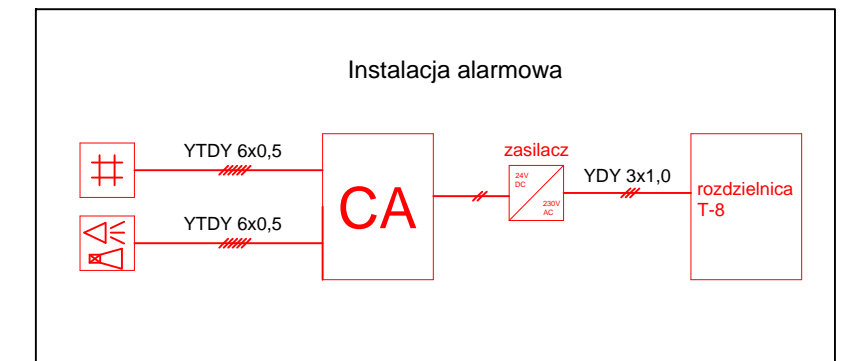
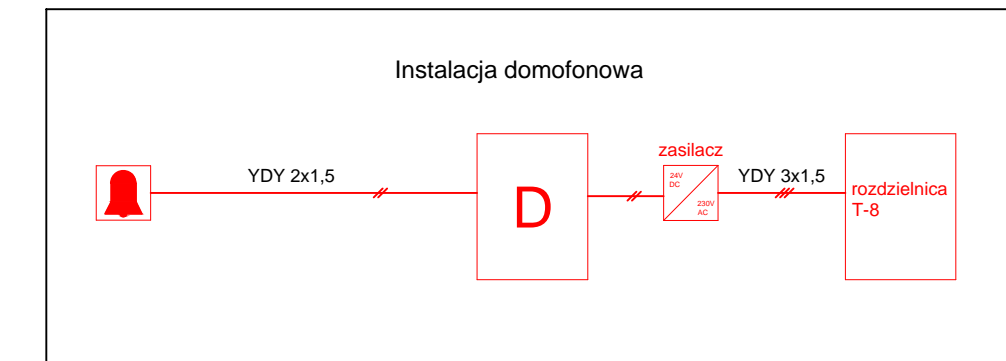
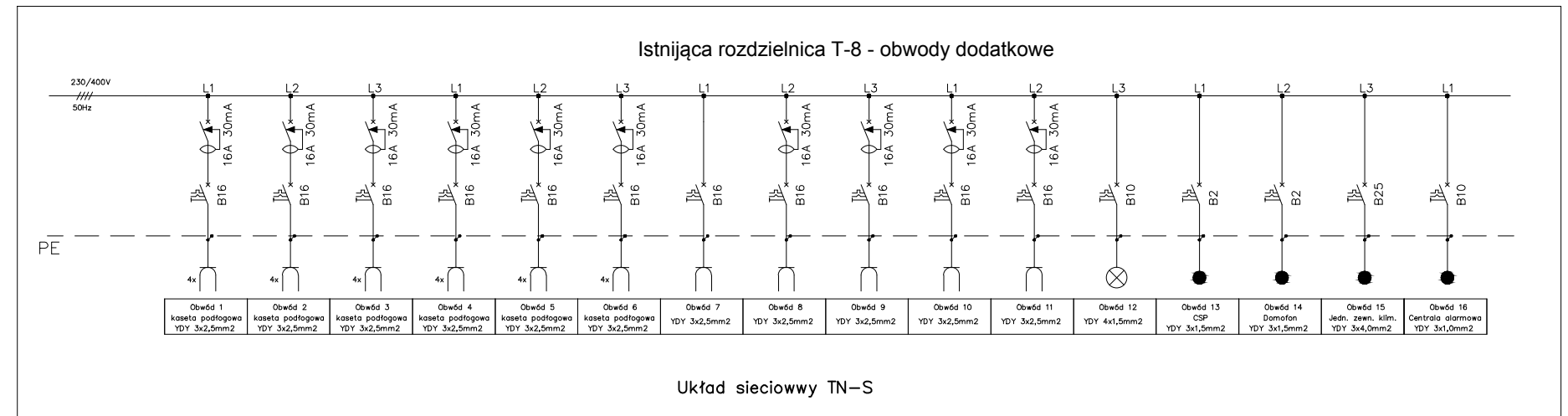
POMIESZCZENIA SZKOŁY
PODSTAWOWEJ GIMNAZJUM

RZUT PARTERU



Legenda:

- wypust dla zasilania
- gniazdo wtykowe IP22 16A 1-fazowe
- gniazdo natynkowe 32A 3-fazowe
- gniazdo natynkowe IP44 16A 1-fazowe
- zestaw 4 gniazd wtykowych 16A 1-fazowych + gn. sieciowe RJ45 + gn. telefoniczne RJ11 w skrzynce podłogowej IP22
- wielodetektorowa czujka dymu i ciepła typu DOT-40
- sygnalizator akustyczno optyczny typu ROLP Solista Beacon
- centrala sygnalizacji pożarowej typu IGNIS 2040
- kasetka domofonowa z przyciskiem i zamkiem elektromagnetycznym
- domofon
- łącznik oświetlenia 1-biegunowy
- łącznik oświetlenia 2-biegunowy
- oprawa oświetleniowa 1xLED 4000K/CRI>=80 typu Comfit M LED
- oprawa oświetleniowa 1xLED 4000K/CRI >=80 typu LEDVANCE Downlight XL
- oprawa oświetleniowa 1xLED 4000K/CRI >=80 typu ARKTIKA
- oprawa oświetleniowa hermetyczna LED 35W typu Aragon 1500 LED3400-840 ET (sterowana czujką ruchu)
- oprawa oświetleniowa 1xLED 4000K/CRI >=80 typu Lunis 2 mini (sterowana czujką ruchu)
- oprawa oświetleniowa awaryjna typu AXPO 1W
- oprawa oświetleniowa awaryjna typu AXNO 3W
- czujka ruchu typu Steibel IS 130-2
- klimatyzator ścienny 2,5kW (ASYG09LMCA) lub 3,5 kW (ASYG12LMCA), schemat i okablowanie wg DTR producenta
- klimatyzator kasetonowy 5 kW (AUYG18LVLB), schemat i okablowanie wg DTR producenta
- czujka PIR typu KCG-PIR15-pet12
- sygnalizator optyczno-akustyczny typu Blade 01S
- centrala alarmowa typu Integra 32 z akumulatorem 7Ah
- klawiatura typu INT - KLCDL



Inwestor: Gmina Wielgie ul. Starowiejska 8, 87-603 Wielgie	
Obiekt: Zmiana sposobu użytkowania pomieszczeń mieszkalnych zlokalizowanych w szkole podstawowej na cele biblioteki Wielgie, gm. Wielgie, dz. nr 154/11	
Treść rysunku: Instalacja elektryczna i oświetleniowa	
funkcja:	podpis:
projektował: mgr inż. Roman Pietrzak UAN-N-V/147/TO/84 specjalność instalacyjno-inżynierska	
sprawdził: Stanisław Stasieczek nr. upr. UAN-N-V/177/TO/85-86 specjalność instalacyjno-inżynierska	
opracował: mgr inż. Mariusz Melkowski mgr inż. Marcin Kozłowski	
brano: ELEKTRYCZNA	
faza: PROJEKT BUDOWLANY	nr rys.: E-1
data: 11.2015	skala: 1:50