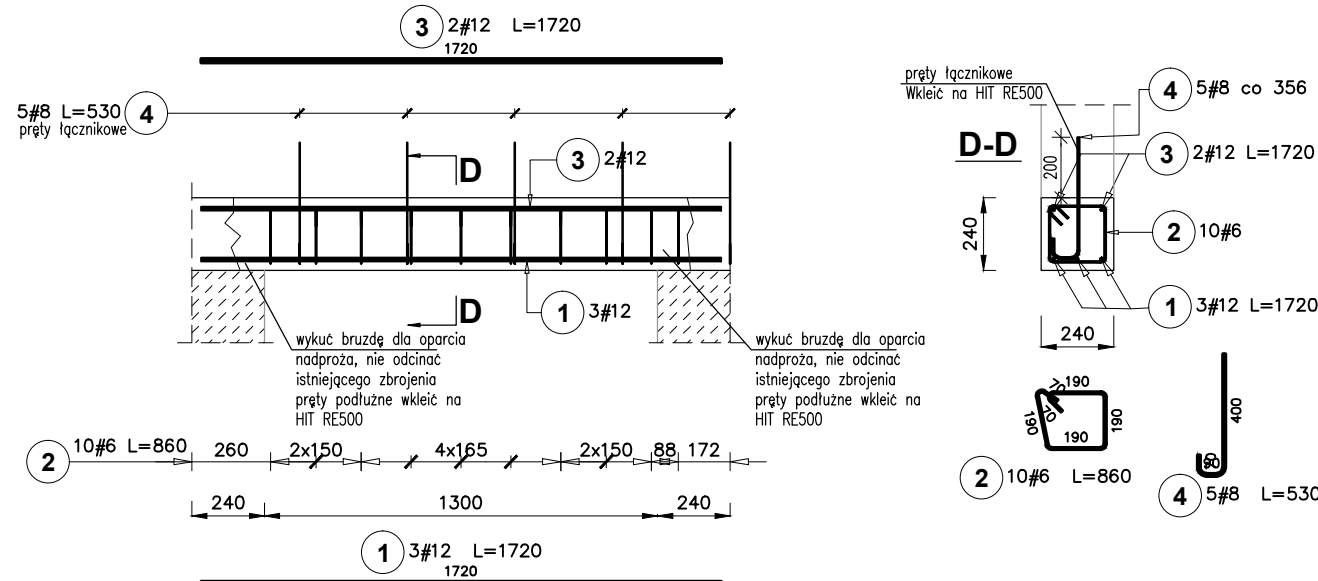


ELEMENTY ŻELBETOWE

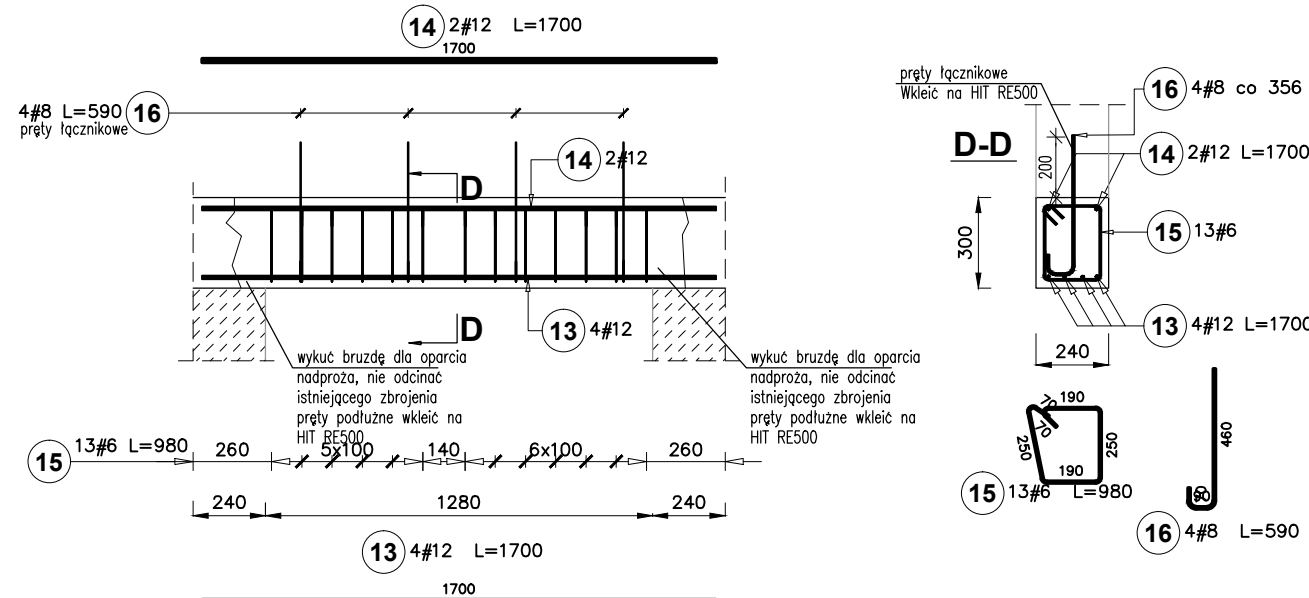
skala 1:25

W przypadku stwierdzenia konieczności wykonania dodatkowych wzmocnień, podparć, podciągów itp. należy powiadomić autora projektu. Jakikolwiek błąd w dokumentacji nie zwalnia wykonawcy od prawidłowego wykonania robót. Wszelkie prace powinny być wykonywane pod nadzorem osoby z odpowiednimi uprawnieniami budowlanymi.

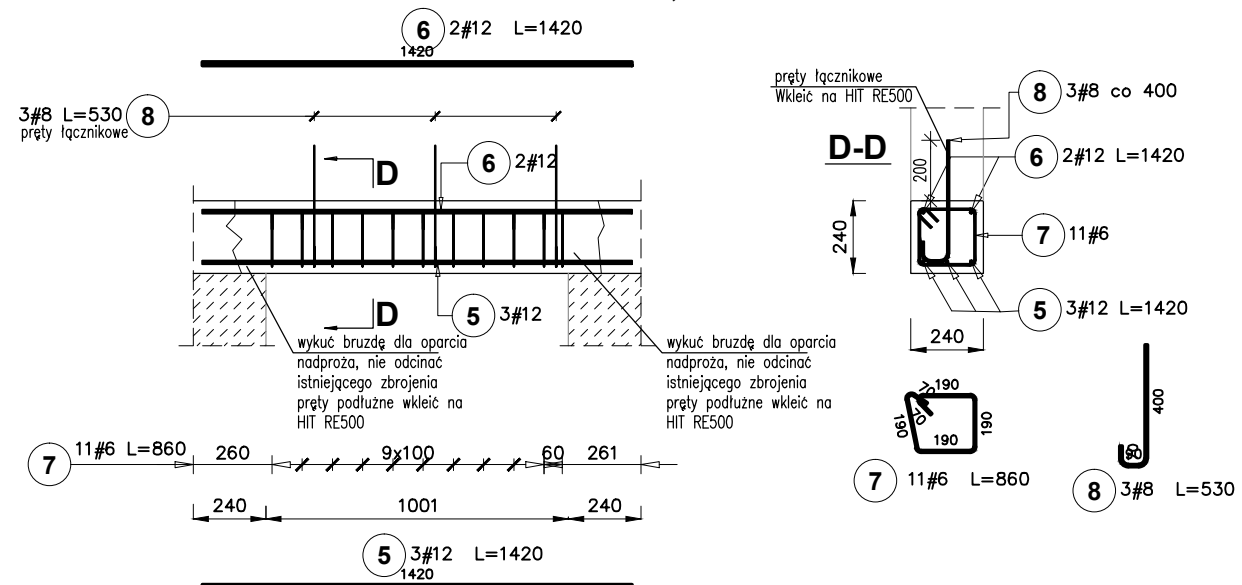
NADPROŻE ŻELBETOWE NŻ1, szt. 1



NADPROŻE ŻELBETOWE NŻ2, szt. 1



NADPROŻE ŻELBETOWE NŻ3, szt. 2



SZACUNKOWE ZESTAWIENIE STALI

Poz.	Stal #	Długość (mm)	Liczba			Długość łączna (m)		
			w elemencie	elementów	ogółem	# 6	# 8	# 12
1	12	1720	3	1	3			5,16
2	6	860	10	1	10	8,60		
3	12	1720	2	1	2			3,44
4	8	530	5	1	5		2,65	
5	12	1420	3	2	6			8,52
6	12	1420	2	2	4			5,68
7	6	860	11	2	22	18,92		
8	8	530	3	2	6		3,18	
13	12	1700	4	1	4			6,80
14	12	1700	2	1	2			3,40
15	6	980	13	1	13	12,74		
16	8	590	4	1	4		2,36	
Długość wg średnic (m)						40,26	8,19	33,00
Masa 1 m pręta (kg/m)						0,22	0,40	0,89
Masa łączna wg średnic (kg)						8,94	3,24	29,30
Masa łączna wg gatunku stali (kg)						41,48		
Ogółem (kg)						41,48		

ZBROJENIE PROJEKTOWANYCH ELEMENTÓW ZAKOTWIĆ W ISTNIEJĄCYCH ELEMENTACH, ZESPOLIĆ Z ELEMENTAMI ISTNIEJĄCYMI.
 NIE ODCINAĆ ZBROJENIA ISTNIEJĄCYCH ELEMENTÓW, WYKORZYSTAĆ DO ZESPOLENIA Z KONSTRUKCJĄ NOWO PROJEKTOWANĄ.
 SZEROKOŚĆ NADPROŻY DOPASOWAĆ DO SZEROKOŚCI DANEJ ŚCIANY.

Uwagi:
 W przypadku usuwania oraz wycinania otworów w elementach i ścianach żelbetowych należy zwrócić szczególną uwagę na istniejące zbrojenie. Nie odcinać zbrojenia przenikającego z projektowanymi elementami, zachować w celu lepszego zespolenia elementów. Należy zachować sztywność pozostawionych części.
 Przed przystąpieniem do robót należy zbadać i potwierdzić rzeczywisty układ konstrukcyjny. W przypadku stwierdzenia podczas wykonywania robót sytuacji innej niż założona w projekcie należy powiadomić autora projektu, celem wykonania powtórnej analizy.
 Podczas prac należy zabezpieczyć istniejącą konstrukcję.
 Wszelkie prace powinny być wykonane pod nadzorem osoby z odpowiednimi uprawnieniami budowlanymi.

wymiary podano w "cm"

Wymiary należy sprawdzać naturze. Wszelkie rozbieżności należy zgłosić do autorskiego biura projektowego.

Inwestor: Gmina Wielgie <i>ul. Starowiejska 8, 87-603 Wielgie</i>		
Objekt: Zmiana sposobu użytkowania pomieszczeń mieszkalnych zlokalizowanych w szkole podstawowej na cele biblioteki <i>Wielgie, gm. Wielgie, dz. nr 154/11</i>		
Treść rysunku: ELEMENTY ŻELBETOWE I		
funkcja: projektował: mgr inż. Adam Stomski upr. nr KUP/0006/P00K/10 specjalność konstrukcyjno-budowlana	podpis:	
branża: KONSTRUKCJA	nr rys.: K-3	skala: 1:25
faza: PROJEKT BUDOWLANY	data: 11.2015	