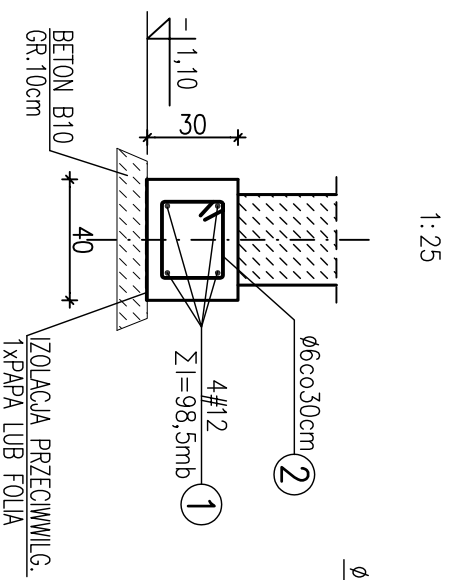
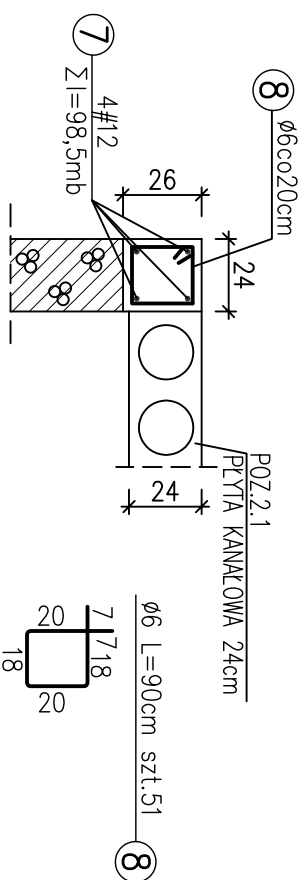


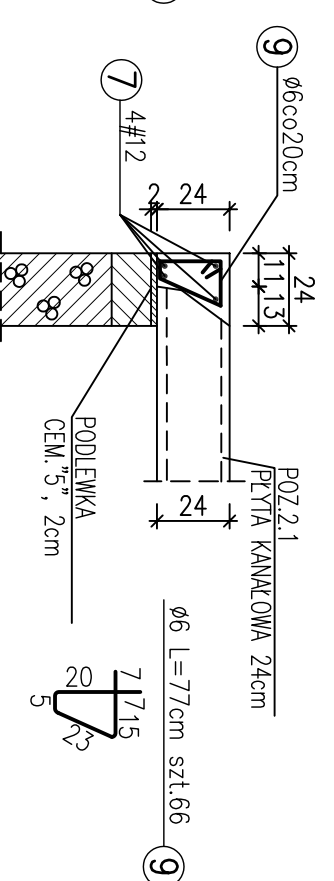
ŁAWA FUNDAMENTOWA
POZ.5 - 40X30cm, L=24,6mb



WIENIEC POZ.3 - 24X24cm,
L=10,0mb

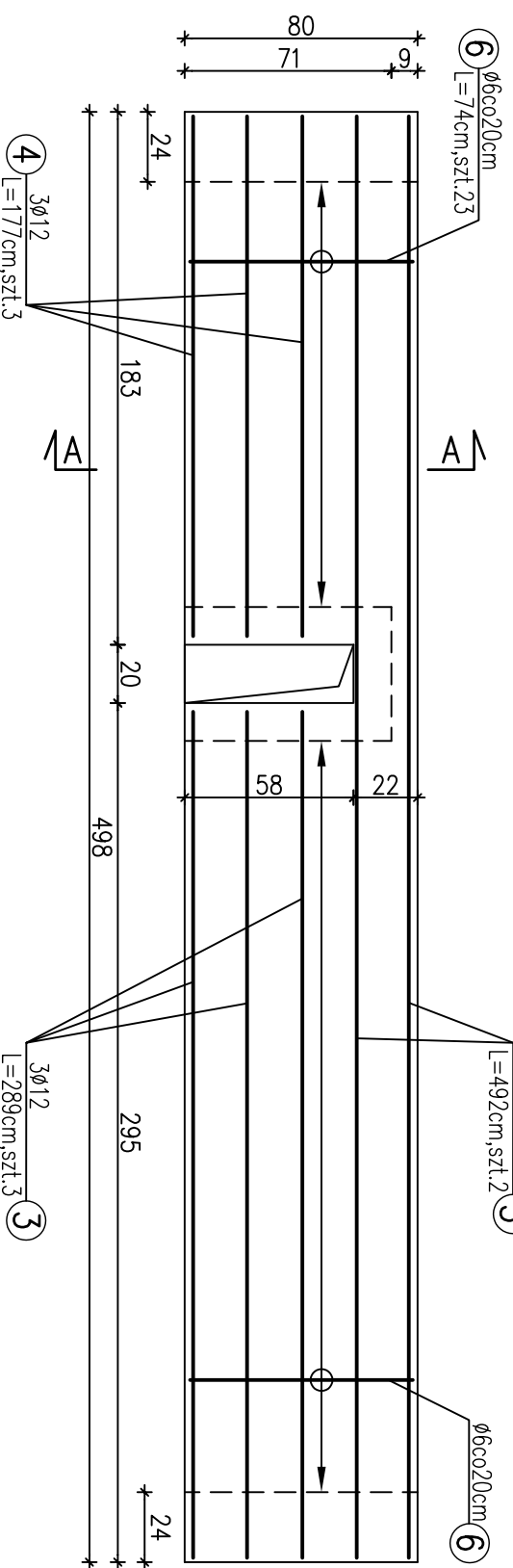
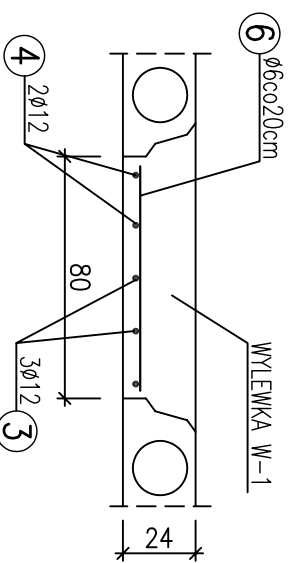


WIENIEC POZ.3 - 11X24cm,
L=13,0mb



POZ.2 WYLEWKA W1 SZT.1

A-A 1:25



BETON: B20
STAL: RB 500W
OTULINA ZBRÓJENIA: 3cm
ŁAWA FUNDAM.: 5cm

"PROJEKO"		PRZEDSIĘBIORSTWO INŻYNIERSKIE		
INWESTOR		spółka jawna		
Faza	Obiekt	Nr archiw.		
P.B.	W ORŁOWIE, GM. WIELGIE.	Nr rysunku		
Skala	Treść rys. ZBRÓJENIE ŁAWY FUNDAM., WIENCÓW, WYLEWKI W1	Ilość rys.		
1:50				
Branża	FNUNKCJA	IMIĘ I NAZWISKO	NR UPRAWNIENIĘ	PODPIS
bud.	Autor projektu	inż. Wojciech Czerwczak	ABT-11-7342-45/99	
Data	Opracował	mgr inż. Magdalena Janicka		
2006.12.15.	Sprawdził	inż. K.Kozłanek	UAN-KZ-7110/235/86	