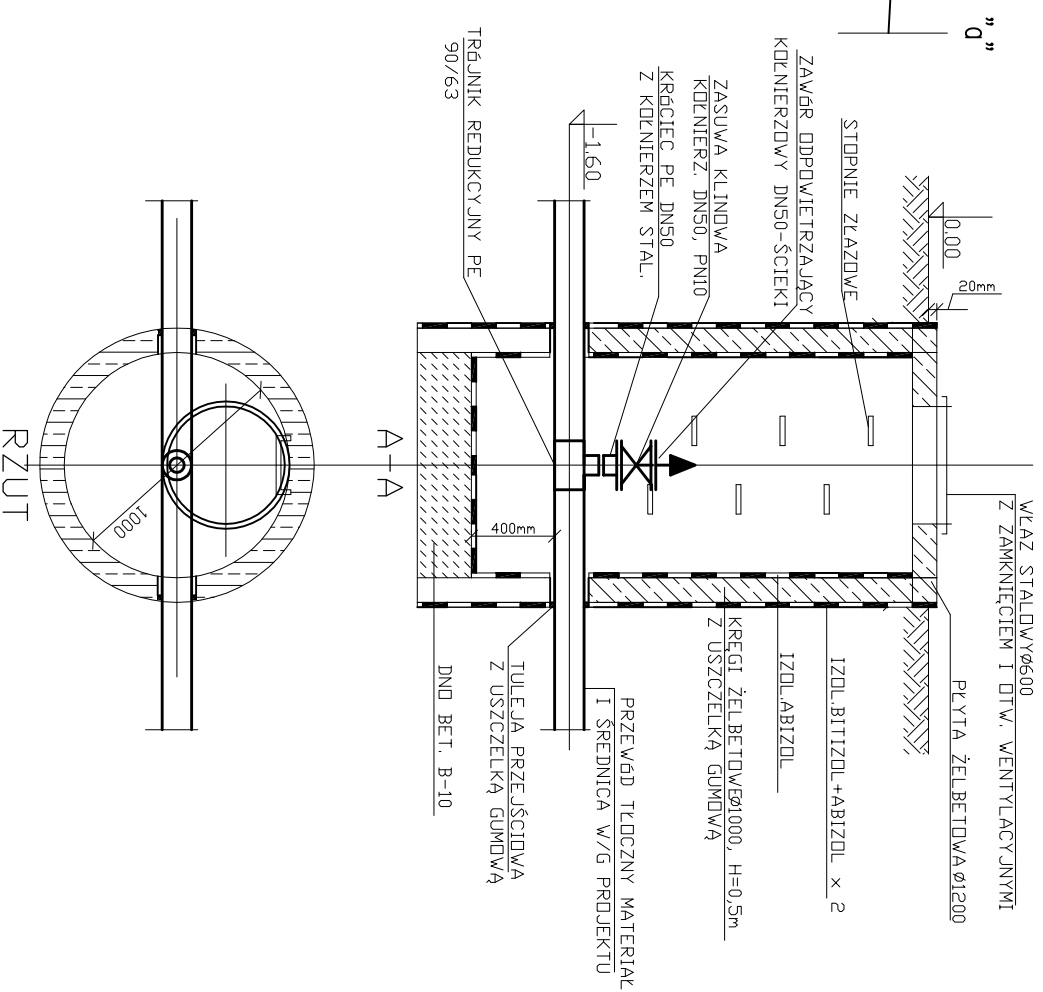
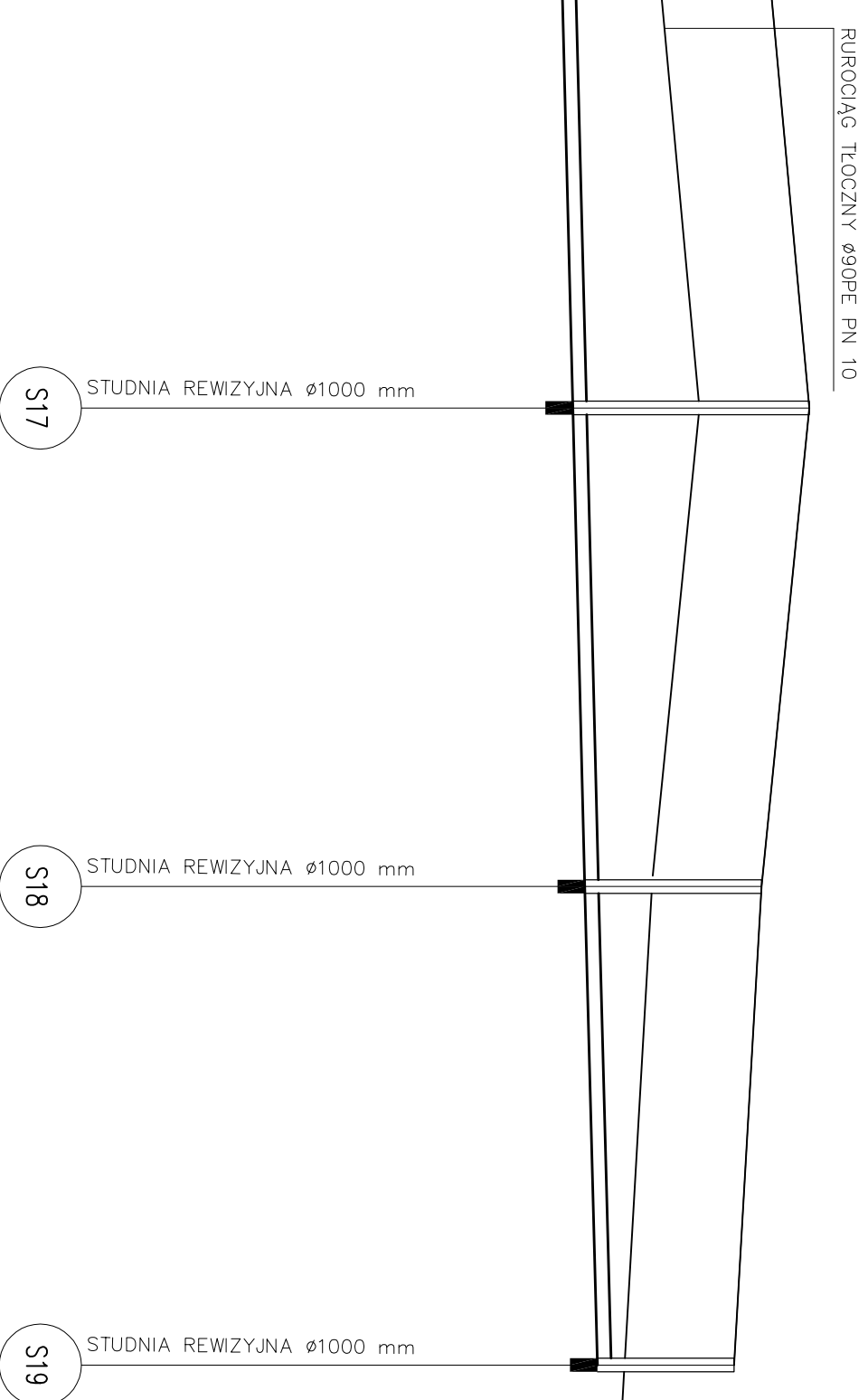


**PROFIL KANALIZACJI SANITARNEJ
GRAWITACYJNEJ I TŁOCZNEJ
SKALA 1:500/100**

SZCZEGÓŁ A - STUDNIA S01



RZUT

"IZOL"- BIURO PROJEKTÓW

87-800 WOCŁAWEK, UL. PŁOCKA 26

**PROFIL KANALIZACJI SANITARNEJ GRAWITACYJNEJ I TŁOCZNEJ
BUDOWA SIECI KANALIZACJI SANITARNEJ I PRZEPOMPOWNI STREFOWYCH
W MIEJSCOWOŚCI NOWA WIEŚ-OPS-OSEDLĘ MIDUSZY.**

OBIEKT : KANALIZACJA SANITARNA I PRZEPOMPOWNI STREFOWE
DZ.NR 80/4,86,87/4,88/8,88/4,84,90,92

BRANŻA : SANITARNA

INWESTOR: URZĄD GMINY WIELGIE

OPRACOWAŁ: inż. A. Mójewsko

PROJEKTOWAŁ: tech. M. Trzqski

SPRAWDZIŁ: mgr inż. K. Bielecka

ABU-IX-8386-5/73/89WK
Sprawdzenie i
w specj. sieci sanitarne
KUP/0045/0005/05
i instalacje sanitarne

SKALA : 1:500/100

DATA : 11. 2006

RYS. NR: 3