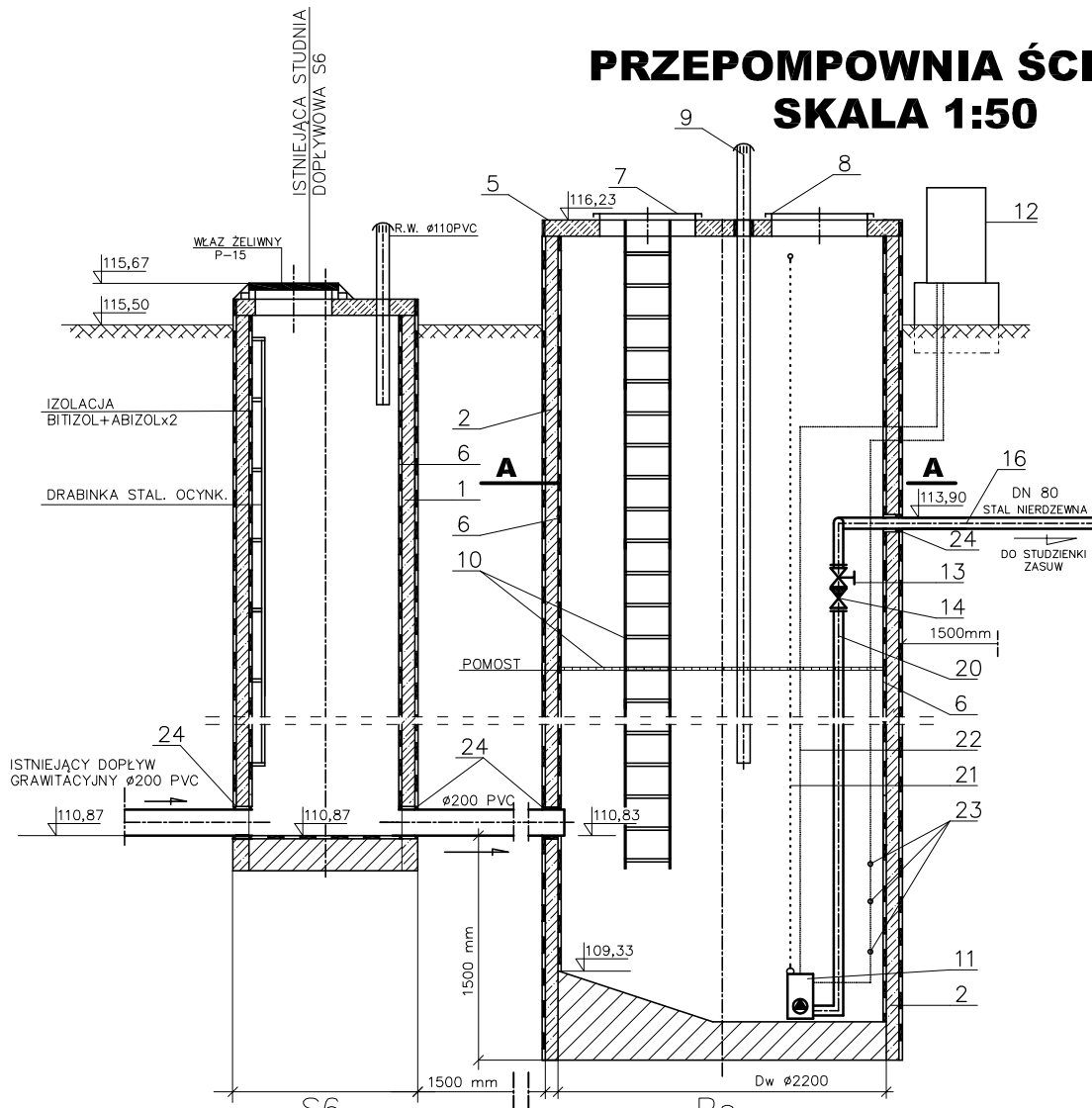
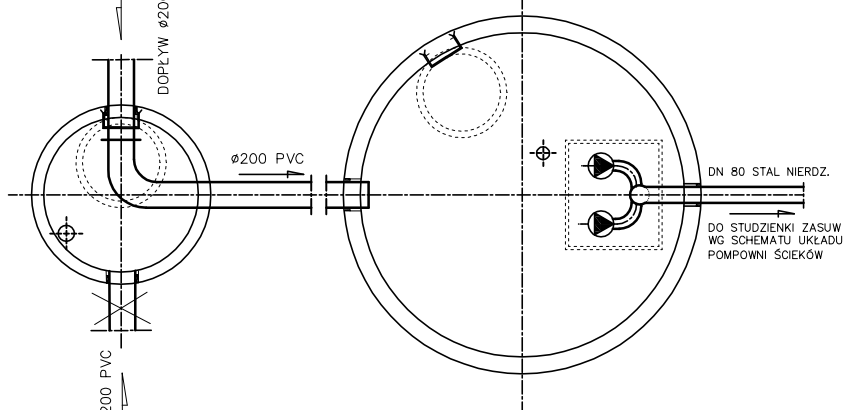


PRZEPOMPOWNIA ŚCIEKÓW SKALA 1:50



PRZEKRÓJ A-A



"IZOL"- BIURO PROJEKTÓW

87-800 WŁOCŁAWEK, UL. PŁOCKA 26

POMPOWNI ŚCIEKÓW

TYTUŁ :	BUDOWA SIECI KANALIZACJI SANITARNEJ I PRZEPOMPOWNI STREFOWYCH W MIEJSCOWOŚCI NOWA WIEŚ-DPS-OSIEDLE MIODUSY.		
OBIEKT :	KANALIZACJA SANITARNA I PRZEPOMPOWNIE STREFOWE DZ.NR 80/4,86,87/4,88/8,88/4,84,90,92		
BRANŻA :	SANITARNA		
INWESTOR:	URZĄD GMINY WIELGIE		
OPRACOWAŁ:	inż. A. Majewska		SKALA : 1:50
PROJEKTOWAŁ:	tech. M. Trzqsalski	ABU-IX-8386-5/73/89Wk w specj. instalacje sanitarne UA-V-7342-5/33/92Wk w specj. sieci sanitarne	DATA : 11. 2006
SPRAWDZIŁ:	mgr inż. K. Bieniecka	KUP/0045/POOS/05 w specj. sieci i instalacje sanitarne	RYS. NR: 5