



**PROJEKTOWANIE, KOSZTORYSOWANIE**

**I NADZÓR W BUDOWNICTWIE**

*mgr inż. Benedykt Stecki*

87-300 Brodnica ul. Poprzeczna 15, tel. 603 037 614

**1**



**RADOSNA  
SZKOŁA**

**PROJEKT ZAGOSPODAROWANIA  
MODERNIZACJI SZKOLNEGO PLACU ZABAW**

Obiekt:

**PLAC ZABAW  
SZKOŁA PODSTAWOWA  
W CZARNEM**

Inwestor:

**Szkoła Podstawowa im. Jana Pawła II  
w Czarnem  
87-603 Wielgie**

Lokalizacja:

**CZARNE , 87-603 WIELGIE  
DZIAŁKA NR 57**

Autorzy:

mgr inż. arch. Bogdan Fryndt Upr. 27/75/OL

mgr inż. Benedykt Stecki Upr.161/TO/89-90

Data:

czerwiec 2010 r.

## Zawartość opracowania:

1. Zakres opracowania .....	3
2. Inwentaryzacja istniejących elementów zagospodarowania i szaty roślinnej .....	3
2.1. Stan istniejący .....	3
2.2. Istniejące elementów zagospodarowania .....	3
2.3. Inwentaryzacja szaty roślinnej .....	3
3. Projekt rozbiórek .....	3
4. Projekt zagospodarowania terenu .....	3
5. Projekt wykonawczy dróg i placów .....	4
5.1. Nawierzchnia syntetyczna FLEXANA .....	4
6. Projekt wykonawczy urządzeń zabawowych i elementów wyposażenia placu .....	6
6.1. Elementy wyposażenia placu zabaw .....	6
6.2. Urządzenia zabawowe .....	7
7. Projekt wykonawczy szaty roślinnej .....	8
7.1. Uwagi ogólne: .....	8
7.2. Prace agrotechniczne i przygotowawcze .....	8
7.3. Prace ogrodnicze .....	8
7.4. Pielęgnacja zieleni po posadzeniu. ....	10
8. Karty katalogowe elementów wyposażenia przewidzianych w projekcie placu zabaw .....	11
9. Część rysunkowa .....	21

## Spis rysunków:

Rys.1. Projekt zagospodarowania terenu 1:500

Rys.2. Projekt zagospodarowania modernizacji szkolnego placu zabaw 1: 200

Rys.3. Przekroje nawierzchni projektowanych

## **1. Zakres opracowania**

Projekt obejmuje swym zakresem modernizację placu zabaw zlokalizowanego na terenie Szkoły Podstawowej w Czarnem Gmina Wielgie.

## **2. Inwentaryzacja istniejących elementów zagospodarowania i szaty roślinnej**

### **2.1. Stan istniejący**

Teren modernizowanego placu zabaw zlokalizowany jest wewnątrz kompleksu szkolnego Szkoły Podstawowej w Czarnem przy jego wschodniej granicy obok stadionu i boiska o nawierzchni ceglastej .

Główny element istniejącego zagospodarowania terenu stanowi nawierzchnia piaszczysta obramowana obrzeżem betonowym oraz nawierzchnia trawiasta. Przy granicy wschodniej placu w szpalerze rosną drzewa liściaste.

### **2.2. Istniejące elementy zagospodarowania**

Teren wyposażony jest w urządzenia zabawowe :

1. Zestaw podest z drabinką i zjeżdżalnią oraz ścianką kratową – 1szt..
2. Równoważnia ruchoma z barierkami – 1 szt.
3. Równoważnia stała niska – 1 szt.
4. Bujaczka ważka pojedyncza – 1 szt.
5. Sprężynowiec – konik – 1 szt.

Poza urządzeniami zabawowymi znajduje się na terenie placu ławo - stół z wiatą .

### **2.3. Inwentaryzacja szaty roślinnej**

Na terenie projektowanym występuje szata roślinna w postaci trawników, znajdują się zadrzewienia w szpalerach przy wschodniej granicy placu oraz pojedyncze, są to drzewa liściaste w wieku 30 do 50 lat.

## **3. Projekt rozbiórek**

W miejscu lokalizacji placu zabaw występuje betonowe obrzeże 20x6 cm okalające plac o nawierzchni piaszczystej, który należy rozebrać na długości minimum 52 m. Poza tym należy zdemontować i przenieść w inne miejsce następujące elementy :

1. Równoważnia stała niska – 1 szt.
2. Bujaczka ważka pojedyncza – 1 szt.
3. Sprężynowiec – konik – 1 szt.
4. Wiatka z ławo-stołem

Zdemontowane elementy należy zamontować w nowym miejscu zgodnie z planem zagospodarowania.

## **4. Projekt zmian zagospodarowania terenu**

Projekt zmian zagospodarowania terenu placu zabaw przewiduje adaptację istniejących elementów zagospodarowania w postaci urządzeń zabawowych oraz istniejących dojeżdżających pieszych.

Przewiduje się zlokalizowanie nowoprojektowanej części placu zabaw dla dzieci o powierzchni 262 m<sup>2</sup> w południowo-wschodniej części terenu.

Centralna część placu zabaw, o powierzchni 169 m<sup>2</sup>, na której zlokalizowano urządzenia zabawowe dla dzieci pokryta ma zostać nawierzchnią bezpieczną dla placów zabaw.

Nie przewiduje się grodzenia terenu placu. Istniejące ogrodzenie od strony wschodniej stanowiące jednocześnie granicę działki pozostawia się bez zmian.

Dojście bezpośrednie do placu na którym zlokalizowano urządzenia zabawowe zaprojektowano w postaci rozgałęziającej się ścieżki o powierzchni 23 m<sup>2</sup> i nawierzchni tartanowej w kolorystyce kontrastującej w stosunku do nawierzchni placu.

Dokoła placu przewidziano nawierzchnię trawiastą o powierzchni 70 m<sup>2</sup> na której przewiduje się wprowadzenie nasadzeń krzewów liściastych w postaci żywopłotu. Pozwoli to na stworzenie odpowiedniej izolacji widokowej oraz na wydzielenie poszczególnych stref projektowanego zagospodarowania takich jak: plac zabaw, ciągi komunikacyjne, plac rekreacyjny. Ponadto nasadzenia i krzewów zaprojektowane zostały w sposób pozwalający wpłynąć na podniesienie atrakcyjności wizualnej tej części terenu szkoły. Przewidziano dodatkowo ustawienie ławo-stołu, kosza na śmieci oraz umieszczenie regulaminu placu zabaw na tablicy informacyjnej drewnianej przy wejściu.

Zestawienie powierzchni zagospodarowania :

- plac zabaw z urządzeniami o nawierzchni bezpiecznej - 169,0 m<sup>2</sup>
- ścieżka o nawierzchni bezpiecznej - 23,0 m<sup>2</sup>
- teren zieleni o nawierzchni trawiastej - 70,0 m<sup>2</sup>

## 5. Projekt wykonawczy dróg i placów

### 5.1. Nawierzchnia syntetyczna FLEXANA

Projekt przewiduje wykonanie nawierzchni placu zabaw oraz ścieżki jako nawierzchni bezpiecznej typu FLEXANA prod. ARSPLAY, lub równoważnej.

FLEXANA jest bezspoinową nawierzchnią wykonywaną w miejscu wbudowania. Zbudowana jest z dwóch warstw granulatu gumowego. Spodniego pochodzącego z recyklingu i wierzchniego z barwionego powierzchniowo czarnego granulatu gumowego lub EPDM połączonych klejem poliuretanowym. FLEXANA jest elastyczna, trwała oraz przepuszczalna dla wody. Grubość nawierzchni FLEXANA wynosi od 20 do 80 mm w zależności od przeznaczenia i wymagań, które ma spełnić.

Projekt zakłada zastosowanie nawierzchni syntetycznej FLEXANA składającej się z następujących warstw:

warstwa barwionej gumy – granulatu gumowy SBR lub EPDM ( min 10 mm);

granulatu gumowy SBR (10 – 70 mm) – zmienna grubość zależna od wysokości zainstalowanych urządzeń;

warstwa wyrównawcza, z łamanego kruszywa kamiennego, Ø 0-6 mm, grubość 5cm;

podbudowa z łamanego kruszywa 31,5 – 63 mm, grubość 20cm;

podsyпка z pospółki 0 – 63 mm, grubość 15 cm.

Całość ramowana od strony trawników i powierzchni zadrzewionych obrzeżem betonowym 8x30x100 cm ustawionym na ławie betonowej z oporem – beton B20. Obrzeże zalewane jest granulatem gumowym i warstwą barwionej gumy lub EPDM, co daje efekt „miękkiego” przejścia między dwoma rodzajami pokrycia terenu.

Ilość obrzeży betonowych 8x30x100 cm - 63 mb

Grubość nawierzchni FLEXANA różni się w zależności od przeznaczenia i wymagań, które ma spełnić. Przy zastosowaniu jako nawierzchnia bezpieczna na plac zabaw grubość zależy od urządzeń, które będą się tam znajdowały. Zgodnie z normą PN-EN 1176 producent urządzeń zabawowych musi podać wysokość swobodnego upadku dla każdego urządzenia. Do tej wysokości dobiera się odpowiednią grubość nawierzchni FLEXANA.

Grubości nawierzchni w zależności od wymaganego kryterium urazu głowy (HIC):

Grubość nawierzchni mm	Maksymalna wysokość spadania mm
40	1 400
60	1 600
80	2 000
100	2 600
120	4 000

W projekcie zastosowano nawierzchnię w kolorze pomarańczowym – paleta barw PANTONE: 152 C; RAL: 2011 Tieforange o grubościach 4 cm i 8 cm wynikających z użytych urządzeń zabawowych i wysokości swobodnego spadku z danego urządzenia, oraz nawierzchnię w kolorze niebieskim – paleta barw PANTONE: 540 C; RAL: 5003 Saphirblau o grubości 2cm.

W projekcie zastosowano:

Lp.	Nawierzchnia	Grubość nawierzchni FLEXANA (cm)	Wysokość swobodnego upadku	Ilość m <sup>2</sup>
1	Kolor Tieforange	4	1,4	91
2	Kolor Tieforange	8	2,0	78
3	Kolor Saphirblau	2	0	23

Powierzchnia całkowita przeznaczona pod nawierzchnię FLEXANA – 192m<sup>2</sup>

Wykonanie spodniej warstwy

Spodnia warstwa składa się z:

Granulatu gumowego SBR granulacji:

1-5 mm

wiórów gumowych różnej grubości i długości

Jedno-komponentowego kleju poliuretanowego na bazie żywicy poliuretanowej, który polimeryzuje pod wpływem wilgoci z powietrza

Składniki miesza się w proporcji 100 części wagowych granulatu gumowego na 15-18 części wagowych kleju poliuretanowego.

Kolory granulatu SBR:

czarny

Wykonanie wierzchniej warstwy

Wierzchnia warstwa składa się z:

Granulatu gumowego SBR lub EPDM granulacji:

0,5-2,0 mm

Jedno-komponentowego kleju poliuretanowego na bazie żywicy poliuretanowej, z dodatkiem pigmentu, który polimeryzuje pod wpływem wilgoci z powietrza

Składniki miesza się w proporcji 100 części wagowych granulatu na 18 części wagowych kleju poliuretanowego.

Kolory pigmentu (do barwienia powierzchniowego granulatu gumowego) lub EPDM: Tieforange i Saphirblau

#### TOLERANCJE WYMIAROWE

Nawierzchnia FLEXANA jest gładka i bezspoinowa. Możliwe jest jednak występowanie niewielkich nierówności w miejscach przerw technologicznych.

Dopuszczalna tolerancja nierówności powierzchni górnej 5 mm na długości 3 m oraz szczelin między miejscami połączeń 1-2 mm.

#### TEMPERATURA

Temperatura powietrza i podłoża podczas obróbki i do zupełnego stwardnienia musi wynosić co najmniej +15°C. Względna wilgotność powietrza konieczna do stwardnienia nie powinna być niższa niż 40%. Proces utwardzania znacznie wydłuża się przy niskich temperaturach i wilgotnościach.

Rzędne nawierzchni syntetycznej FLEXANA należy dostosować do rzędnych istniejących oraz wysokości kotwienia lub innego rodzaju montażu w gruncie istniejących elementów zagospodarowania (urządzenia zabawowe, ławki, kosze).

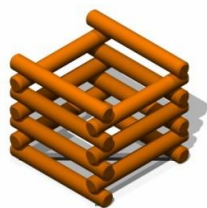
#### UWAGA:

W przypadku, gdy nawierzchnia syntetyczna zakładana jest przy drzewach istniejących należy zostawić wokół drzewa (przy drzewie) powierzchnię nie pokrytą nawierzchnią syntetyczną w odległości 1.0m od pnia drzewa jak przewiduje projekt i pokryć ją korą lub żwirem płukanym rzeczonym.

## 6. Projekt wykonawczy urządzeń zabawowych i elementów wyposażenia placu

### 6.1. Elementy wyposażenia placu zabaw.

Projekt przewiduje zlokalizowanie na terenie placu zabaw, przy wejściu, kosza na śmieci metalowego w obudowie drewnianej np.: UF-01 i UF-03 prod. FIOR, lub równoważnych. Ilość koszy - 1 szt.



Projekt przewiduje zlokalizowanie na terenie placu zabaw , przy wejściu tablicy drewnianej z regulaminem UG-01 produkcji FIOR lub równoważnych.

Poziom zakotwienia – 60 cm poniżej projektowanej nawierzchni.



Ilość – 1 szt.

Dokładny opis elementów wyposażenia i sposobu mocowania w rozdziale 9.

## 6.2. Urządzenia zabawowe

Przewiduje się zlokalizowanie na terenie modernizowanego placu zabaw, zlokalizowanego w granicach nawierzchni bezpiecznych urządzeń zabawowych:

- wieża zadaszona z pomostem, pochylnią, zjeżdżalnią prostą i łukową oraz huśtawką podwójną – zestaw NOWA 3 produkcji NOWA SZKOŁA lub równoważne – 1 szt.
- ścianka wspinaczkowa falista produkcji NOWA SZKOŁA lub równoważne – 1 szt.
- ścianka wspinaczkowa kulista produkcji NOWA SZKOŁA lub równoważne – 1 szt.
- sprężynowiec- słoń produkcji NASZA SZKOŁA lub równoważne – 1 szt.
- sprężynowiec -auto produkcji NASZA SZKOŁA lub równoważne – 1 szt.
- sprężynowiec –konik produkcji NASZA SZKOŁA lub równoważne – 1 szt.
- sprężynowiec -wieloryb produkcji NASZA SZKOŁA lub równoważne – 1 szt.

Roboty ziemne wykonać należy zgodnie z instrukcją montażu urządzeń. Przy wykonywaniu wykopu pod podstawy należy uwzględnić wymaganą grubość nawierzchni bezpiecznej tak, aby jej wierzch znalazł się na wysokości znaku poziomu nawierzchni bezpiecznej. Kotwienie podpór wg. instrukcji montażu producenta urządzenia zabawowego.

Montaż urządzenia zabawowego musi się odbywać zgodnie z instrukcją producenta należy szczególną uwagę zwrócić na zachowanie stref bezpieczeństwa urządzeń zabawowych, określonych w instrukcji montażu i w projekcie wykonawczym.

Montaż urządzeń zabawowych należy wykonać po ułożeniu, stabilizacji i wyprofilowaniu podbudowy pod nawierzchnie syntetyczną.

Jeżeli nie jest to inaczej określone w instrukcji montażu do klinowania podstaw można przystąpić po wypoziomowaniu i skręceniu całej konstrukcji.

Urządzenie zabawowe może zostać przekazane do użytkowania po wykonaniu nawierzchni bezpiecznej strefy bezpiecznej (jest ona określona w instrukcji montażu i projekcie wykonawczym)

Dokładny opis urządzeń i sposobu mocowania w rozdziale 9.

## 7. Projekt wykonawczy szaty roślinnej

Powierzchnia całkowita terenu przeznaczonego pod szatę roślinną: 70m<sup>2</sup>

### 7.1. Uwagi ogólne:

Realizację należy prowadzić według ustalonej niżej kolejności prac:

- oczyszczenie terenu z pozostałości budowlanych i zanieczyszczeń
- rozłożenie warstwy urodzajnej na obszarach przeznaczonych pod zieleń
- uprawa mechaniczna i ręczna terenu przeznaczonego pod zieleń,
- sadzenie roślin
- zakładanie trawników
- pielęgnacja zieleni

Kolejność prac może być w niewielkim stopniu modyfikowana, w zależności od przyjętej przez wykonawcę i inwestora organizacji i technologii prac.

Wskazaniem jest, aby prace agrotechniczne i ogrodnicze prowadzić po zakończeniu prac budowlanych (w tym realizacji dróg, placów i elementów małej architektury). W takim przypadku zrealizowane nawierzchnie piesze należy zabezpieczyć przed zniszczeniem przez ewentualny ciężki sprzęt mechaniczny.

Prace realizacyjne objęte niniejszym projektem, powinny być wykonywane z użyciem materiałów o odpowiednim standardzie oraz według zasad sztuki ogrodniczej i obowiązujących przepisów.

### 7.2. Prace agrotechniczne i przygotowawcze

#### 7.2.1. Oczyszczenie terenu z zanieczyszczeń

Z powierzchni warstwy ziemi należy usunąć zanieczyszczenia znajdujące się w warstwie ziemi urodzajnej (kamienie, perz, itp) jak też pozostałości i resztki budowlane. Zanieczyszczenia, wstępnie gromadzone w przyzmy na terenie, należy wywieźć poza teren inwestycji.

Przyjęto szacunkową ilość zanieczyszczeń w ilości 0,2 m<sup>3</sup>/ar

#### 7.2.2. Uprawa mechaniczna i ręczna powierzchni terenu przeznaczonego pod zieleń.

Wierzchnią warstwę gruntu należy uprawić, z doprowadzeniem do odpowiedniej struktury, na głębokość 15cm ręcznie, a następnie wyrównać powierzchnię.

Przed uprawą wskazane jest spryskanie wierzchniej warstwy gruntu preparatem herbicydowym, w ilości i terminie przewidzianym instrukcją producenta.

Powierzchnia robót:

- uprawa ręczna ziemi: 70 m<sup>2</sup>

### 7.3. Prace ogrodnicze

#### 7.3.1. Zakładanie trawników użytkowych z siewu.

Korekta i przygotowanie powierzchni terenu /niwelacja, rozbijanie grud, wyrównanie, Wysiew krzyżowy nasion (mechaniczny lub ręczny)

Przykrycie nasion wałem kolczatką (ewentualnie zagrabienie i wałowanie lekkim wałem).

Zaleca się zastosowanie mieszanki trawnikowej odpornej na deptanie /trawniki użytkowe/, w ilości przewidzianej zaleceniem producenta. Opcjonalnie na życzenie inwestora można użyć mieszanki traw na tzw. łąki kwietne lub murawy parkowe.



Należy zwrócić uwagę na odpowiednie uwilgotnienie podłoża, zarówno przed wykonaniem siewu jak i po jego zakończeniu i w okresie wschodzenia nasion.

W odległości 0.3 m od pni drzew nie zakładać trawników, powierzchnię wokół pni wysypać korą, żwirem lub drobnymi kamieniami (również można sadzić rośliny okrywowe).

Powierzchnia trawników z siewu 70 m<sup>2</sup>

### 7.3.2. Sadzenie materiału roślinnego.

Teren pod krzewy przygotować poprzez przekopanie rodzimej warstwy wierzchniej na głębokość ok. 15cm.

Materiał roślinny zakupiony przez wykonawcę powinien posiadać odpowiednie cechy jakościowe i zdrowotne.

Sadzenie należy wykonać w jak najkrótszym czasie od terminu wykopania go w szkółce.

W przypadku zwłoki, należy materiał zadołować na terenie inwestycji, w wyznaczonym miejscu i zgodnie z obowiązującymi zasadami.

Sadzenie należy wykonać w sprzyjających warunkach pogodowych tj. z wykluczeniem dni upalnych, długotrwałych i ulewnych deszczy oraz dni mroźnych.

Najwłaściwsze terminy sadzenia to:

- wiosna - przed rozpoczęciem wegetacji

- jesień - po zakończeniu wegetacji ( w przypadku roślin iglastych, po zdrewnieniu pędów)

W przypadku zastosowania materiału w pojemnikach możliwe jest wykonywanie sadzenia przez cały sezon. z zastrzeżeniami wymienionymi wyżej.

W harmonogramie prac należy uwzględnić sezonowość sprzedaży materiału w szkółkach.

Usytuowanie roślin zamieszczono na rysunku, stanowiącym część niniejszego opracowania.

Wyznaczenie miejsc sadzenia należy wykonywać na podstawie rysunku.

Doły pod krzewy należy wykonać bezpośrednio przed sadzeniem.

Wielkość dołów należy dostosować do wielkości bryły korzeniowej, przyjmuje się, że dół powinien być ok. dwa razy większy od bryły korzeniowej. Ściany i dno dołów powinny zostać spulchnione.

Ziemia użyta do zaprawy dołów musi być ziemią urodzajną /ogrodniczą/, posiadać odpowiednią „luźną” strukturę i musi być oczyszczona z zanieczyszczeń. Ziemię sypiemy na dno dołu w warstwie nie mniejszej niż 10 – 15 cm . Po umieszczeniu rośliny w dole wolne przestrzenie wypełniamy ziemią stopniowo, najpierw do 1/3 i lekko ubijamy lub zamulamy wodą a następnie wypełniamy pozostałą część dołu. Nie należy mocno ugniatać gleby wokół rośliny.

Podczas sadzenia można zalewać wodą zamiast ubijać kolejne warstwy ziemi urodzajnej, zapewni to lepszy kontakt korzeni z glebą.

Rośliny sadzić na tej samej głębokości na jakiej rosły w szkółce lub nieco wyżej gdy przewiduje się osiadanie gleby.

Po posadzeniu rośliny uformować wokół niej niewielką misę i obficie podlać wodą /ok. 10 – 20 l w zależności od warunków atmosferycznych i zwilgocenia gruntu/

Całkowita ilość krzewów

- 18 szt.

### 7.3.3. Wykaz materiału roślinnego.

Lp.	Nazwa łacińska	Nazwa polska	Liczba szt.	Wielkość dołów [m]	Wysokość lub średnica [cm]/obwód. pnia	UWAGI
<b>Krzewy liściaste</b>						
1	Ligustrum vulgare	Liguster pospolity	18	0.3	30	żywoplot

7.3.4. Cechy jakościowe jakim powinien odpowiadać zastosowany materiał roślinny.

7.3.5. Uwagi ogólne.

Z uwagi na brak aktualnych polskich norm standaryzacyjnych i ogólność zaleceń standaryzacyjnych opracowanych przez Związek Szkółkarzy Polskich w 1997, w odniesieniu do poszczególnych pozycji roślinnych posłużono się normami niemieckimi. W związku z powyższym dane te, szczególnie w zakresie dotyczącym zależności wysokości i obwodu pnia, należy traktować jako zalecenia orientacyjne i modyfikować w zależności od dostępności asortymentu w szkółkach. Wskazane jest korzystanie z materiału roślinnego dostępnego w szkółkach zrzeszonych w Związku Szkółkarzy Polskich. Podstawowym kryterium jest przyjęta przez autorów projektu wysokość roślin.

7.3.6. Wymagania ogólne ( wg Zaleceń jakościowych dla ozdobnego materiału szkółkarskiego, ZSP, Warszawa 1997)

Materiał szkółkarski musi być czysty odmianowo, wyprodukowany zgodnie z zasadami agrotechniki szkółkarskiej

Rośliny powinny być zdrewniałe, zahartowane i prawidłowo uformowane z zachowaniem charakterystycznych dla gatunku i odmiany pokroju, wysokości, szerokości i długości pędów, a także równomiernie rozgałęzione i rozkrzewione.

Materiał musi być zdrowy, bez śladów żerowania szkodników, uszkodzeń mechanicznych, objawów będących skutkiem niewłaściwego nawożenia i agrotechniki oraz bez odrostów podkładki poniżej miejsca szczepienia.

System korzeniowy powinien być dobrze wykształcony, nie uszkodzony, odpowiedni dla danego gatunku, odmiany i wieku roślin.

Bryła korzeniowa powinna być dobrze przerośnięta i odpowiednio duża w zależności od odmiany i wieku rośliny. Bryła powinna być dobrze zabezpieczona tkaniną rozkładającą się najpóźniej w ciągu 1,5 roku po posadzeniu i nie mającą ujemnego wpływu na wzrost roślin

Rośliny pojemnikowe powinny posiadać silnie przerośniętą bryłę korzeniową i być uprawiane w pojemnikach o pojemności dostosowanej do wielkości rośliny.

Roślina musi rosnąć w pojemniku minimum jeden sezon wegetacyjny i nie dłużej niż dwa sezony.

## 7.4. Pielęgnacja zieleni po posadzeniu.

7.4.1. Uwagi ogólne

Oдноśnie podlewania

Po posadzeniu podlewać obficie 2-3 razy dziennie w zależności od pogody.

#### 7.4.2. Pielęgnacja trawników:

W pierwszym okresie po założeniu trawnika należy stosować obfite podlewanie. Potem stosować zraszanie systematyczne. Częstotliwość i ilość uzależniona będzie od warunków pogodowych. Nie dopuszczać do zbyt długotrwałego przesuszenia podłoża. Pierwsze koszenie należy wykonać po osiągnięciu wysokości trawy ca 5 cm, w terminie 2-3 dni po pierwszym wałowaniu wałem lekkim.

Nawożenie stosować w miarę potrzeb bogatym w azot nawozem wiosną lub wczesnym latem oraz nawozem wieloskładnikowym jesienią.

Od kwietnia do końca września usuwać chwasty i systematycznie kosić.

W miarę potrzeb dosiewać trawę w miejscach ubytków tą samą mieszanką z jakiej był zakładany, z zastosowaniem odpowiedniej procedury opisanej wyżej.

Stosować okresowe zabiegi pielęgnacyjne takie jak: aeracja

#### 7.4.3. Pielęgnacja krzewów liściastych.

Podlewanie systematyczne w okresie wegetacyjnym ( częstotliwość i ilość uzależniona od warunków pogodowych i stopnia uwilgotnienia podłoża)

Obfite podlewanie przed pierwszymi mrozami oraz w okresie radykalnych zmian temperatury otoczenia i warunków wilgotnościowych w okresie zimowym. Nie dopuszczać do zbyt długotrwałego przesuszenia podłoża.

Zasilenie nawozami NPK , w miarę potrzeb, w ilości zgodnej z instrukcją stosowanego preparatu.

Uzupełnianie warstwy ściółki z kory drzew iglastych i odchwaszczanie ręczne ( minimum 5x / sezon). W wypadku zastosowania mat pod krzewami pielenie w miarę pojawiania się pojedynczych chwastów.

Wymiana egzemplarzy uszkodzonych lub uschniętych, zgodnie z technologią opisaną wyżej.

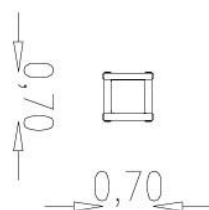
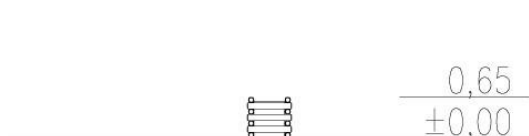
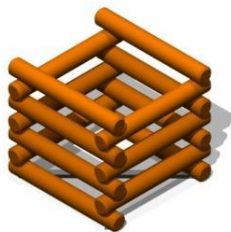
W przypadku krzewów kwitnących stosować odpowiednie przycinanie w celu polepszenia kwitnienia lub usuwanie kwiatostanów by nie zawiązały się nasiona.

Stosować cięcia korekcyjne, regulacyjne i odmładzające by nie dopuścić do przerośnięcia krzewów i aby zachowały pożądaną pokrój.

## 8. Karty katalogowe elementów wyposażenia przewidzianych w projekcie placu zabaw

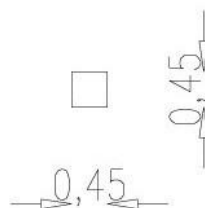
- wieża zadaszona z pomostem, pochylnią, zjeżdżalnią prosta i łukowa oraz huśtawka podwójna – zestaw NOWA 3 produkcji NOWA SZKOŁA lub równoważne – 1 szt.
- ścianka wspinaczkowa falista produkcji NOWA SZKOŁA lub równoważne – 1 szt.
- ścianka wspinaczkowa kulista produkcji NOWA SZKOŁA lub równoważne – 1 szt.
- sprężynowiec- słoń produkcji NASZA SZKOŁA lub równoważne – 1 szt.
- sprężynowiec -auto produkcji NASZA SZKOŁA lub równoważne – 1 szt.
- sprężynowiec –konik produkcji NASZA SZKOŁA lub równoważne – 1 szt.
- sprężynowiec -wieloryb produkcji NASZA SZKOŁA lub równoważne – 1 szt.

UF-01 Obudowa kosza na śmieci.

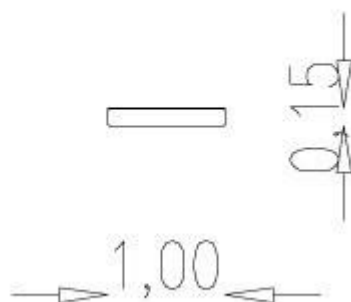
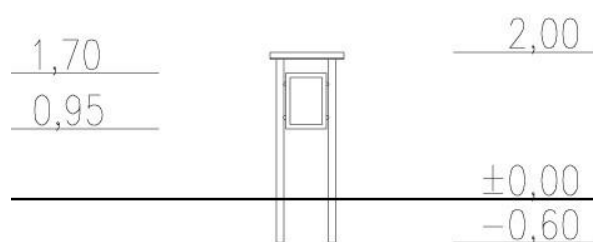
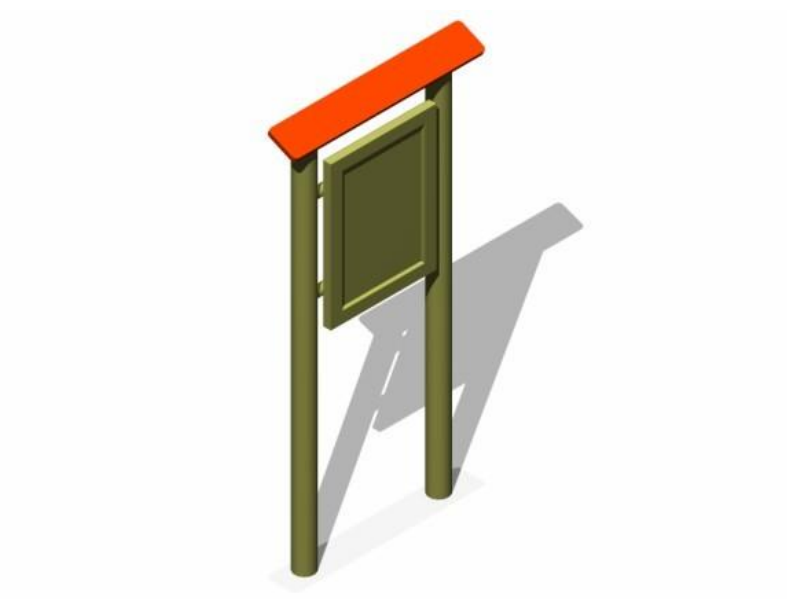


Materiał : drewno rdzeniowe  
Wymiary: 700x700x650 mm  
Sposób kotwienia : nie dotyczy  
Katalog FIOR str. 85

UF-03 Metalowy kosz na śmieci.



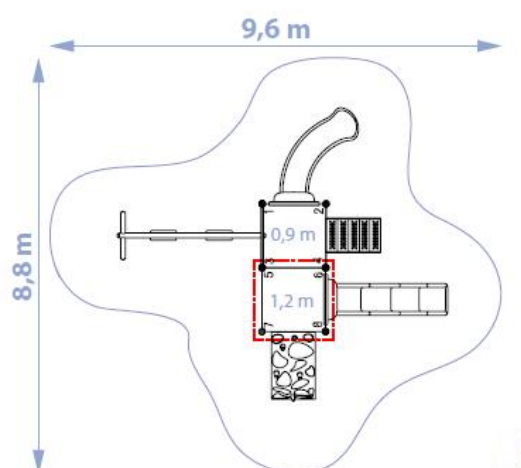
UG-01 Regulamin placu zabaw.



Materiał : drewno rdzeniowe  
Wymiary: 1000x150x2000mm  
Sposób kotwienia : kotwy metalowe  
Katalog FIOR str. 85

ZESTAW – NOWA 3.

PZ 0003



Materiał : tworzywo, metal

Wymiary: 500 x 560 x 370 cm

Sposób kotwienia : wg instrukcji producenta

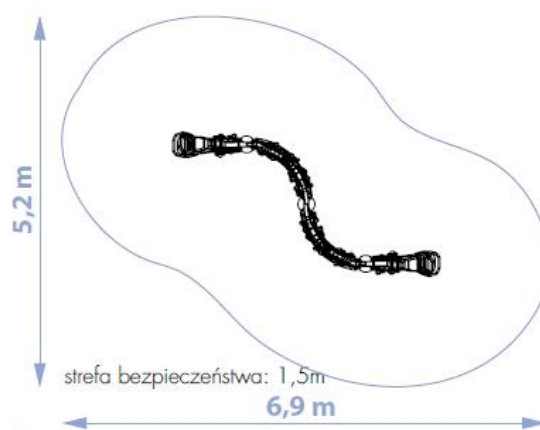
Katalog NOWA SZKOŁA str. 147

grupa wiekowa: 3–15 lat

strefa bezpieczeństwa: 2m

## ŚCIANKA WSPINACZKOWA 1.

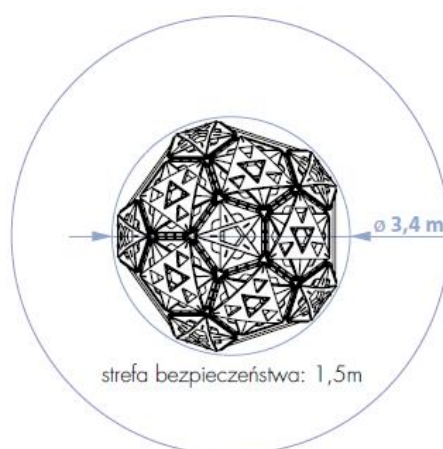
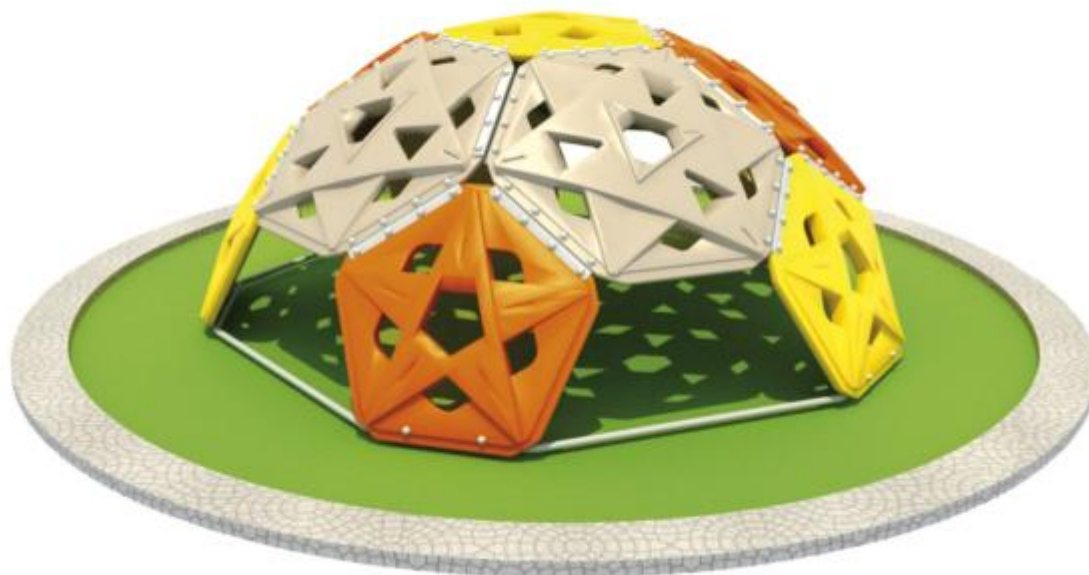
RC 0001



Materiał : tworzywo, metal  
Wymiary: 560 x 50 x 250 cm  
Sposób kotwienia : wg instrukcji producenta  
Katalog NOWA SZKOŁA str. 152  
grupa wiekowa: 3–15 lat  
strefa bezpieczeństwa: 1,5m

## ŚCIANKA WSPINACZKOWA 6.

RC 0005



Materiał : tworzywo, metal

Wymiary: 320 x 320 x 150 cm

Sposób kotwienia : wg instrukcji producenta

Katalog NOWA SZKOŁA str. 153

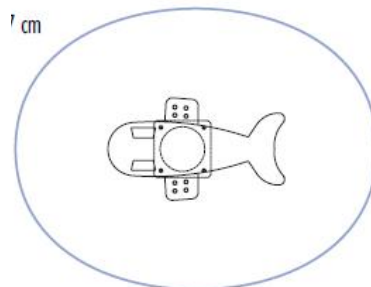
grupa wiekowa: 3–15 lat

strefa bezpieczeństwa: 1,5m



Sprężynowiec – Wieloryb niebieski .

**SK 0013**



strefa bezpieczeństwa: 0,5m

Materiał : tworzywo, metal

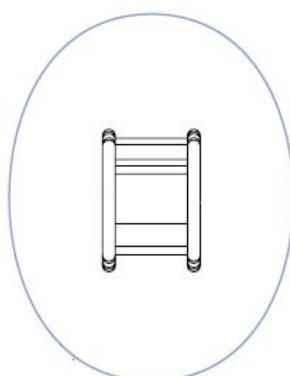
Wymiary: 84 x 45 x 77 cm

Sposób kotwienia : wg instrukcji producenta

Katalog NOWA SZKOŁA str. 161

strefa bezpieczeństwa: 0,5m

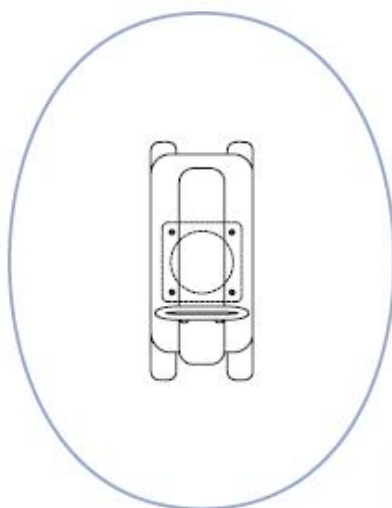
Sprężynowiec – Słoń .  
SK 0017



strefa bezpieczeństwa: 0,5m

Materiał : tworzywo, metal  
Wymiary: . 67 x 47 x 64 cm  
Sposób kotwienia : wg instrukcji producenta  
Katalog NOWA SZKOŁA str. 159  
strefa bezpieczeństwa: 0,5m

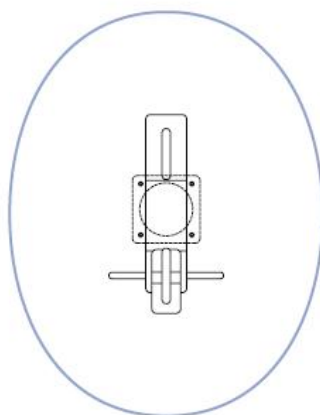
Sprężynowiec – Auto .  
**SK 0015**



strefa bezpieczeństwa: 0,5m

Materiał : tworzywo, metal  
Wymiary: 86 x 41 x 49 cm.  
Sposób kotwienia : wg instrukcji producenta  
Katalog NOWA SZKOŁA str. 160  
strefa bezpieczeństwa: 0,5m

Sprężynowiec – Konik .  
SK 0018



strefa bezpieczeństwa: 0,5m

Materiał : tworzywo, metal  
Wymiary: 55 x 51,5 x 73 cm.  
Sposób kotwienia : wg instrukcji producenta  
Katalog NOWA SZKOŁA str. 161  
strefa bezpieczeństwa: 0,5m

## **9. Część rysunkowa**

Spis rysunków:

Rys.1. Projekt zmian zagospodarowania terenu – lokalizacja ogólna - 1:500

Rys.2. Projekt zagospodarowania modernizacji szkolnego placu zabaw 1: 200

Rys.3. Przekroje nawierzchni projektowanych