

PROJEKT BUDOWLANY

Nazwa obiektu: Budowa sieci wodociągowej w m. Wielgie - Bętlewo, gmina Wielgie pow. Lipnowski, Kierunek Rybcezyński Andrzej.

Adres: Wielgie - Bętlewo, gmina Wielgie, pow. Lipnowski ;działki nr; 412, 335, 367, - Wielgie, 108, 109/6, 109/7, 111, 108, 109/2 –Bętlewo;

Branża: Sanitarna – Wodociąg wiejski

Inwestor: G m i n a W i e l g i e

Pozwolenie z dnia 18.08.2010
nr 279/2010

ZAWARTOŚĆ PROJEKTU: str.....

1. Strona tytułowa projektu
2. Opis techniczny
3. Zestawienie materiałów
4. Decyzja o ustaleniu lokalizacji inwestycji celu publicznego.
5. Warunki techniczne przyłączenia, się do sieci wodociągowej w Wielgim
6. Opinia PZUDP Starostwa Powiatowego w Lipnie.
7. WYPISY UPROSZCZONE Z REJESTRU GRUNTÓW
8. Uzgodnienia:
9. Decyzja Wójta Gminy Wielgie dotycząca drogi gminnej
10. Mapa sytuacyjno-wysokościowa terenu w skali 1:1000 ark. szt. 2.
11. Schematy montażowe węzła i hydrantu.
12. Rysunek przykładowy zastosowania bloków oporowych

Załączniki;

Decyzja o prawie wykonywania funkcji projektanta

Zaświadczenie o członkowstwie w Kuj. Pom. Okręg. Izbie Inżynierów Bud. KUP/IS/0573/01

Oświadczenie projektanta, że projekt został sporządzony zgodnie z obowiązującymi przepisami

Autor projektu;

PROJEKTANT

Włodzimierz Chłowiak

upr. bud. 25487/01.

upr. proj. WEPP-AN-030F-030000 WK

upr. proj. UAN-NE-800S-510000 WK

specjalność inst. inż. w zakr. instal. sanit

Data; Czerwiec 2010r

OPIS TECHNICZNY

Do projektu budowlanego na wykonanie sieci wodociągowej we wsiach, Wielgie – Bętlewo, gmina Wielgie pow. Lipnowski.

1.0 Podstawa opracowania:

- Zlecenie Gminy Wielgie.

2.0 Materiały wyjściowe do projektowania:

- Mapa sytuacyjno-wysokościowa terenu w skali 1:1000
- Decyzja o ustaleniu lokalizacji inwestycji celu publicznego GSO-K.G. 7331- P/7/2010 z dnia 28.04.2010 r. z Załącznikiem graficznym.
- Warunki techniczne przyłączenia się do sieci wodociągowej w Wielgim z dnia 20.05.2010.
- Opinia Nr GG. 7442-219/2010 z dnia 2010-06-02, PZUD Starostwa Powiatowego w Lipnie.
- DECYZJA GSO- K.G. – 5510 – 12/10 z dnia 11.05.2010r WÓJTA GMINY WIELGIE.
- Wskazanie lokalizacyjne z zakresem opracowania podanym przez Gminę Wielgie.
- Wizja lokalna w terenie z dokonaniem uzgodnień z poszczególnymi odbiorcami wody.

3.0 Zakres projektowanego przedsięwzięcia:

- Zakresem opracowania objęto projekt sieci wodociągowej pozostałej części wsi Wielgie - Bętlewo, zgodnie z ustaleniami z Gminą Wielgie.

Projektowane przedsięwzięcie obejmuje rozbudowę sieci wodociągowej wraz z umożliwieniem wykonania przyłączy wodociągowych do 4-ch gospodarstw, od ist. wodociągu z rur PCW fi 110 w Wielgim, wykonanego w poprzednim etapie wodociągowania wsi .

Przewod główny z rur PCW fi 110 prowadzić przez pola wzdłuż granic łączących poszczególne grunty gospodarzy oraz w sąsiedztwie lini energetycznych z wejściem na grunty przez które nie przebiega bezpośrednio główna sieć wodociągowa, wg wskazania na planie sytuacyjno-wysokościowym.

4.0 Zapotrzebowanie na wodę:

- Według obliczeń załączonych do dokumentacji przewiduje się dla odbiorców objętych projektem następujące ilości wody socjalno-bytowej;

- Q średnie dobowe	3.2 m3/d.
- Q max. dobowe	4.16 m3/d.
- Q godz.	312 L/h
- Q sek. + rezerwa dla celów gosp.	0,15 L/sek

5.0 Zapotrzebowanie wody na cele p.poż.:

- Zapotrzebowanie wody dla celów p.pożarowych, zgodnie z PN-B-02863 z dnia 28 listopada 1997 r ustalono w wysokości 10,0 L/sek. Obowiązujących dla wsi. Powyższą ilość wody przewiduje się pokryć z projektowanego wodociągu.

W tym celu sieć wodociągowa uzbrojono w nadziemne hydranty p.poż., fi 80 w ilości 2 szt. każdy z nich winien być odcięty od sieci zasuwą fi 80.

6.0 Sieć wodociągowa:

- Główny ciąg sieci wodociągowej z rur PCW fi 110 usytuowano wzdłuż granic przebiegających pomiędzy gospodarstwami oraz lini energetycznej, jak pokazano na planach sytuacyjno-wysokościowych w skali 1:1000.

6.1 Przewody wodociągowe:

- Ogólna długość projektowanej sieci wodociągowej wraz z przyłączami wodociagowymi wynosi;

- Rura PCW fi 110	m –	871-
- Rura PE fi 32	m -	6-

Razem m – 877-

Przewody wodociągowe z tworzyw sztucznych, należy układać w gotowym wykopie na głębokości 1,7 m licząc od wierzchu rury do powierzchni terenu. Na ułożonym przewodzie nie należy zasypywać połączeń rur do czasu wykonania prób ciśnieniowych. Pozostałą część przewodów zasypać do wysokości 30 cm ponad wierzch rury gruntem sypkim bez zawartości kamieni.

Do montażu należy użyć rur posiadających atest Państwowego Instytutu Higieny oraz o dopuszczeniu do montażu na ciśnienie robocze do 1,0 MPa. Uszczelnienie połączeń kielichowych i kołnierzowych armatury wykonać przez zastosowanie typowych uszczelek gumowych.

Na załamaniach trasy należy przewody wyprzeć blokami oporowymi wg wskazań na planie sytuacyjno-wysokościowym i szkiecach węzłów.

Próby szczelności wykonać odcinkami na ciśnienie 1,0 MPa.

- Roboty ziemne; wykopy pod sieć wodociagową, istnieje możliwość wykonania w 90% sprzętem mechanicznym a pozostałe 10% ręcznie.

6.2 Uzbrojenie sieci wodociągowej:

- Projektowana sieć wodociągowa posiadać będzie nast. uzbrojenie;
- Zasuwa żeliwna kołnierzowa ziemna do 1,6 MPa fi 100 kpl. 3
- Hydrant nadziemny fi 80 z zasuwą kołnierzową fi 80 kpl. 2
- Opaska żeliwna z zaworem wbudowanym fi 110/32 kpl. 1

6.3 Przejścia pod przeszkodami:

- Na trasie projektowanej sieci i przyłączy, istnieje droga o nawierzchni asfaltowej. Przejście wodociągami pod jezdnią asfaltową wykonać za pomocą poziomego tłoczenia w rurze stalowej ochronnej bez naruszenia konstrukcji nawierzchni jezdni.

6.4 Przyłącza wodociągowe:

- Projekt nie przewiduje przyłączy wodociagowych natomiast stwarza możliwość wykonania doprowadzenia do zagród we własnym zakresie.

Po zakończeniu montażu sieć wodociagową poddać próbie szczelności na ciśnienie 0.8 MPa.

6.5 Oznakowanie sieci wodociagowej i przyłączy:

- Przed oddaniem sieci wodociagowej i przyłączy do eksploatacji, należy wszystkie elementy uzbrojenia i węzłów oznakować tabliczkami informacyjnymi. Tabliczki umieścić w punktach widocznych w pobliżu usytuowanej sieci wodociagowej na trwałych obiektach a w razie braku takowych, na specjalnych słupkach stalowych.

6.6 Uwagi do wykonawstwa robót:

- Przed przystąpieniem do robót należy zapoznać się z dokumentacją i uzgodnieniami podanymi w niej. Na trasie projektowanej sieci wodociagowej i przyłączy może znajdować się podziemna instalacja telefoniczna i wewnętrzna energetyczna na podwórzu nieruchomości z którymi są skrzyżowania w miejscach zbliżeń roboty należy wykonywać ręcznie. Przewody wodociagowe przed oddaniem do eksploatacji, należy przepłukać a następnie napelnić wodą z zawartością podchlorynu sodu i pozostawić przez okres 24 godzin, wówczas ponownie przepłukać i dokonać bakteriologicznego badania wody przez Powiatowy SANEPID lub inne Laboratorium. Roboty winny wykonywane być zgodnie z warunkami technicznymi wykonywania i odbioru robót budowlano-montażowych cz. I i przepisami BHP, oraz wytycznymi montażu podanymi przez producenta, przez osoby posiadające odpowiednie kwalifikacje zawodowe.

1. Przedmiotowa inwestycja nie wymaga opracowania planu BIOZ.

2. Projektowana inwestycja nie będzie oddziaływać negatywnie na środowisko i działki sąsiednie.

3. Zakres oddziaływania inwestycji zamyka się w granicach działek wymienionych w decyzji o ustaleniu lokalizacji inwestycji celu publicznego.

PROJEKTANT

Moderators Group

ul. Łódzka 20/67 00
ul. prof. Władysława Gajdarskiego 10
ul. prof. UANA-MS-S300-SI 1000
specjalność: instalacje wodociagowe

ZESTAWIENIE MATERIAŁÓW

I. Sieć wodociągowa:

1. Rura PCW fi 110
2. Hydrant podziemny HP-80
3. Zasuwa żeliwna kotłownicza ziemna Z-100
4. Rura PE fi 32
5. Opaska z zaworem wbudowanym fi 100/32
6. Rura stalowa ochronna fi 219/8,0
7. Słupki stalowe z tabliczkami do oznakowania sieci i węzłów

m	871-
kpl.	2
kpl.	3
m	6-
kpl.	1
m	12-
kpl.	3

PROJEKTANT

Włodzimierz Głowacki

upr. bud. 234/67 Gd.

upr. proj. WSEFP-AN-8338-5/83/83 Wd.

upr. proj. UAN-NS-8338-5/18/86 Wd.
specjalność inst. inż. w zakr. instal. sanp

WÓJT GMINY WIELGIE

GSO-K.G.7331-PI/7/2010

STAROSTWO POWIATOWE

Wielgie
ul. Świerkowa 4
87-406 Wielgie

Wielgie, dnia 28.04.2010 r.

DECYZJA o ustaleniu lokalizacji inwestycji celu publicznego

Na podstawie art. 50 ust. 1, art. 51 ust. 1 pkt 2 ustawy z dnia 27 marca 2003 r. o planowaniu i zagospodarowaniu przestrzennym w związku z art. 4 ust. 2 pkt 1 teże ustawy (Dz. U. z 2003 r. Nr 80 poz. 717ze zm.) i art. 6 pkt 2 ustawy o gospodarce nieruchomościami (t. j. Dz. U. z 2004 r. Nr 261 póź. 2603 ze zm.) oraz art. 104 ustawy z dnia 14 czerwca 1960 r. Kodeksu postępowania administracyjnego (t. j. Dz. U. z 2000 r. Nr 98 póź. 1071 z późn. zm.), po rozpatrzeniu wniosku z dnia 23.07.2008 r. złożonego przez **Gminę Wielgie** w sprawie ustalenia lokalizacji inwestycji celu publicznego polegającej na **budowie sieci wodociągowej w miejscowości Wielgie - Bętlewo na terenie działek nr 412, 335, 367 – Wielgie, 108, 109/6, 109/7, 111, 108, 109/2 - Bętlewo w gminie Wielgie. Kierunek Rybczyński Andrzej.**

USTALAM WARUNKI ZABUDOWY I ZAGOSPODAROWANIA TERENU

1. Rodzaj inwestycji:

budowa sieci wodociągowej w miejscowości Wielgie - Bętlewo na terenie działek nr 412, 335, 367 – Wielgie, 108, 109/6, 109/7, 111, 108, 109/2 - Bętlewo w gminie Wielgie. Kierunek Rybczyński Andrzej.

2. Warunki i szczegółowe zasady zagospodarowania terenu oraz jego zabudowy wynikające z przepisów odrębnych

2. Przedmiotową inwestycję należy projektować i realizować w sposób umożliwiający spełnienie wymogów wynikających z przepisów:

- Ustawa z dnia 7 lipca 1994r. Prawo Budowlane (Dz. U. z 2006r. Nr 156, poz. 1118 ze zm.)
- Rozporządzenie Ministra Infrastruktury z dnia 12 kwietnia 2002r. (Dz. U. z 2002r. Nr 75, poz. 690; z 2003r.), w sprawie warunków technicznych jakim powinny odpowiadać budynki i ich usytuowanie;
- Ustawa z dnia 03 lutego 1995r. o ochronie gruntów rolnych i leśnych (tekst jednolity Dz. U. z 2004 r. Nr 121 póź. 1266 ze zm.);
- Ustawa z dnia 14.03.1985r. O Państwowej Inspekcji Sanitarnej (Dz. U. Z 1998r. Nr 90, poz. 575 z późn. Zm.);
- Ustawa z dnia 27 kwietnia 2001 r Prawo Ochrony Środowiska (Dz. U. Nr 62, poz. 627 z późn. Zmianami);
- Rozporządzenie Ministra Środowiska z dnia 9 listopada z 2004r. w sprawie określenia rodzajów przedsięwzięć mogących znacząco oddziaływać na środowisko oraz szczegółowych uwarunkowań związanych z kwalifikowaniem przedsięwzięcia do sporządzenia raportu o oddziaływaniu na środowisko (Dz. U. Nr 257, poz. 2573);
- Rozporządzenie Ministra Infrastruktury z dnia 16 sierpnia 2003r. w sprawie sposobu ustalania wymagań dotyczących nowej zabudowy i zagospodarowania tereny w przypadku braku planu miejscowego:

• obowiązujących Polskich Norm, bądź uzyskać zgodę na odstępstwo od wymienionych przepisów : a także projektować i realizować zgodnie z zasadami wiedzy technicznej, a ponadto spełnić:

1) Warunki i wymagania dotyczące ochrony i kształtowania ładu przestrzennego:

- charakterystyka – planowany obiekt będzie pełnić funkcję infrastruktury technicznej, składać się będzie z: rur PCV, zasuwę ściekowej ziemnej, hydrantu p. pożarowego podziemnego, rury osłonowej.

2) Warunki i wymagania dotyczące ochrony środowiska i zdrowia ludzi

Teren wnioskowany nie leży w granicach obszarów ograniczonego użytkowania, osuwania mas ziemnych oraz obszarów podlegających ochronie z tytułu obowiązujących przepisów o ochronie przyrody, zabytkach i opiece nad zabytkami, o ochronie zasobów wodnych, kopalni i terenów zamkniętych.

Zgodnie z art. 71.2. Ustawy z dnia 3 października 2008 r o udostępnieniu informacji o środowisku i jego ochronie, udziale społeczeństwa w ochronie środowiska oraz ocenach

Za zgodność z oryginałem

Wielgie, data 28. 06 2010

GMINA WIELGIE

WOJTA
mgr Tomasz Wilczkowski

74

oddziaływania na środowisko. (Dz. U. Nr 199, poz. 1227 z dnia 7 listopada 2008 r.) oraz na podstawie Rozporządzenia Rady Ministrów z dnia 9 listopada 2004 r w sprawie określenia rodzajów przedsięwzięć mogących znacząco oddziaływać na środowisko oraz szczegółowych uwarunkowań związanych z kwalifikowaniem przedsięwzięć do sporządzania raportu o oddziaływaniu na środowisko (Dz. U. z 2004 r. Nr 257 poz. 2573), - inwestycja powyższa nie zalicza się do przedsięwzięć mogących oddziaływać na środowisko.

Uzyskanie decyzji o pozwoleniu na budowę nie będzie wymagać wcześniejszego uzyskania decyzji o środowiskowych uwarunkowaniach zgody na realizację przedsięwzięcia tzw. decyzji o środowiskowych uwarunkowaniach.

Inwestycja nie wymaga wyłączenia gruntów rolnych na cele nierolnicze pod planowaną inwestycję w trybie ustawy o ochronie **gruntów rolnych i leśnych (tekst jednolity Dz. U. z 2004 r. Nr 121 póź. 1266 ze zm.)**.

3. Warunki ochrony dziedzictwa kulturowego i zabytków oraz dóbr kultury współczesnej
w przypadku odkrycia w trakcie prowadzenia robót budowlanych lub ziemnych przedmiotu, co do którego istnieje przypuszczenie, iż jest on zabytkiem, należy wstrzymać wszystkie roboty mogące uszkodzić lub zniszczyć odkryty przedmiot, zabezpieczyć przy użyciu dostępnych środków, ten przedmiot i miejsce jego odkrycia i niezwłocznie zawiadomić o tym Wojewódzkiego Konservatora Zabytków, a jeśli nie jest to możliwe to właściwego terytorialnie Wójta Gminy Wielgie zgodnie z art. 32 ust. 1 ustawy z dnia 23 lipca 2003r. o ochronie zabytków i opiece nad zabytkami (Dz. U. Nr 162, poz. 1568).

4. Warunki obsługi w zakresie komunikacji:

Nie dotyczy

5. Warunki obsługi w zakresie infrastruktury technicznej:

Włączenie projektowanej sieci wodociągowej do Gminnej sieci wodociągowej.

6. Linia zabudowy

Nie dotyczy

7. Wymagania dotyczące ochrony osób trzecich:

Inwestycję należy projektować i realizować w sposób zapewniający spełnienie wymagań dotyczących poszanowania uzasadnionych interesów osób trzecich występujących w obszarze oddziaływania projektowanego obiektu.

Inwestycję należy projektować z uwzględnieniem art. 5 Prawa Budowlanego oraz przepisami szczególnymi zapewniającymi ochronę interesów osób trzecich
Robót ziemnych nie wolno wykonywać w taki sposób, żeby to groziło nieruchomościom sąsiednim utratą oparcia, zgodnie z art. 147 ustawy z dnia 23 kwietnia 1964r. Kodeks cywilny (Dz. U. Nr 16, poz. 93, z późn. zm.)

8. Linie rozgraniczające teren inwestycji

Linie rozgraniczające teren inwestycji zaznaczono na mapie w skali 1:1000, stanowiącej załącznik do niniejszej decyzji.

UZASADNIENIE

Gmina Wielgie wystąpiła z wnioskiem w sprawie wydania decyzji o sprawie ustalenia lokalizacji inwestycji celu publicznego dla inwestycji polegającej na budowie sieci wodociągowej w miejscowości Wielgie - Bętlewo na terenie działek nr 412, 335, 367 - Wielgie, 108, 109/6, 109/7, 111, 108, 109/2 - Bętlewo w gminie Wielgie. Kierownik Rybczyński Andrzej.

Inwestycja zaliczona została do inwestycji celu publicznego o znaczeniu lokalnym.

Decyzja ustalająca warunki zabudowy ma charakter promisy uprawniającej do uzyskania pozwolenia na budowę na warunkach w niej określonych, ale dopiero wówczas, gdy spełnione zostaną warunki przewidziane w przepisach Ustawy Prawo Budowlane.

W orzeczeniu wydanej decyzji zawarto warunek nakładający obowiązek projektowania inwestycji – obiektów i urządzeń – z uwzględnieniem art. 5 Ustawy z dnia 7 lipca 1994r Prawo Budowlane (Dz. U. z 2006r Nr156, poz. 1118) oraz przepisów szczególnych. W tym pojęciu zawierają się również przepisy wykonawcze do tej ustawy.

GMINA WIELGIE

Za zgodność z oryginałem

Wielgie, dnia 28.06. 2010

mgr Tadeusz Wieniński

WOJ

STAROSTWO POWIATOWE

W LIPNIE
ul. Sierakowskiego 49 B
87-600 LIPNO
(17)

Zgodnie z § 12 Rozporządzenia Ministra Infrastruktury z dnia 12 kwietnia 2002r. w sprawie warunków technicznych, jakim powinny odpowiadać budynki i ich usytuowanie (*Dz. U. z 2002r. Nr 75, poz. 690 z późn. zmianami*) oraz w oparciu o przepisy w zakresie ochrony środowiska - istnieje możliwość lokalizacji przedmiotowej inwestycji na terenie wskazanym przez Inwestora. Spełnienie tych wymogów podlega badaniu w postępowaniu o wydanie decyzji pozwolenia na budowę.

Projektowana budowie sieci wodociągowej w miejscowości Wielgie - Bętlewo na terenie działek nr 412, 335, 367 - Wielgie, 108, 109/6, 109/7, 111, 108, 109/2 - Bętlewo w gminie Wielgie. Kierunek Rybczyński-Andrzej nie będzie uciążliwa dla środowiska oraz dla dalszych nieruchomości sąsiednich o funkcji mieszkaniowej. Stąd realizacja zamierzenia nie będzie miała negatywnego wpływu na kształtowanie ładu przestrzennego.

Z uwagi na powyższe uznano, że planowana inwestycja **nie zakłóci wymagań ładu przestrzennego i spełnia warunki** zgodnie z przepisami Ustawy z dnia 27 marca 2003r o planowaniu i zagospodarowaniu przestrzennym (*Dz. U. z 2003r. Nr 80, poz. 717 z późn. zmianami*).

Biorąc powyższe pod uwagę orzeczono ustalić warunki zabudowy dla zamierzonej inwestycji.

POUCZENIE

Udzielona decyzja nie rodzi praw do terenu oraz nie narusza prawa własności i uprawnień osób trzecich. Wnioskodawcy, który nie uzyskał prawa do terenu, nie przysługuje roszczenie o zwrot nakładów poniesionych w związku z otrzymaną decyzją (art.63 ust. 2 i 4 ustawy z dnia 27 marca 2003r. o planowaniu i zagospodarowaniu przestrzennym).

Od niniejszej decyzji służy odwołanie do Samorządowego Kolegium Odwoławczego za pośrednictwem Wójta Gminy Wielgie w terminie 14 dni od daty jej doręczenia

Załączniki:

1. Mapowy w skali 1:1000;

Otrzymują:

- Strony wg rozdzielnika
- a/a

Do wiadomości:

Starostwo Powiatowe w Lipnie



z up. WÓJTA

mgr inż. Krzysztof Kalka
Sekretarz Gminy

NINIEJSZA DECYZJA
JEST OSTATECZNA

Data: 28.05.2010

Podpis

GMINA WIELGIE

Za zgodność z oryginałem

Wielgie, data 28.06.2010

75

WÓJTA
mgr Tadeusz Wiewiórski

STAROSTWO POWIATOWE
W LIPNIE
ul. Sierakowskiego 10 B
87-600 LIPNO
1971

Warunki przyłączenia do sieci wodociągowej

Z dnia: **20.05.2010**

Inwestor: **Gmina Wielgie**

Adres: **ul. Starowiejska 8, 87-603 Wielgie**

W odpowiedzi na wniosek z dnia **20.05.2010 r.** wyrażamy zgodę na wykonanie sieci wodociągowej z rurociągu fi 110 mm. na fi 110 mm. w miejscowości Wielgie gm Wielgie. Włączenia do istniejącej sieci dokonac na działce nr 412.

Projekt powinien zawierać:

- niniejsze warunki techniczne
- opis techniczny
- plan sytuacyjny w 1 : 1000 opracowany przez służby geodezyjne dla celów projektowych z naniesieniem projektowanego podłączenia
- przekrój 1 : 100/100 lub 1: 100/500 z uwzględnieniem urządzeń podziemnych istniejących i projektowanych
- rysunek miejsca zamontowania wodomierza (rzut i przekrój pomieszczenia lub studzienki)
- schemat montażu sieci wodociągowej
- zestawienie materiałów

Jednocześnie informujemy że na podłączeniu wodociagowym należy zamontować wodomierz w pomieszczeniu.

Niniejsze warunki techniczne ważne są przez okres dwóch lat od daty uzgodnienia.

Opracowany projekt w dwóch egzemplarzach podlega uzgodnieniu w zespole Uzgadniania Dokumentacji Projektowej **Starostwo Powiatowe w Lipnie**

Warunkiem przystąpienia do wykonania robót jest uzyskanie zezwolenia.

Odbioru technicznego podłączenia Wod-Kan dokonują służby Gminny Konserwator sieci Wod-Kan.....

Należy zachować normatywne odległości projektowanego przyłącza od istniejącego uzbrojenia nazimnego i podziemnego w terenie .

Budowę sieci wodociągowej , należy prowadzić zgodnie ze wszelkimi wymogami „Prawa Budowlanego ” oraz przepisami technicznymi obowiązującymi w tym zakresie.
(w załączeniu)

URZĄD GMINY
w Wielgim
87-603 WIELGIE
ul. Starowiejska 8
woj. kujawsko-pomorskie
tel./fax (054) 289-77-95

Z. LIP. W O J T A
mgr inż. Andrzej Kalka
Sekretarz Gminy

Za zgodność ksero (odpisu) z oryginałem
Dnia **28.06.2010r.**

76
Włodzimierz Głowacki

STAROSTWO POWIATOWE
w LIPNIE
ul. Sierakowskiego 10 B
87-600 Lipno
(9)

Lipno, dnia 2010-06-02

OPINIA NR GG. 7442-219/2010

dotycząca uzgodnienia dokumentacji projektowej

Przedmiot uzgodnienia : **lokalizacja sieci wodociągowej.**

Dla : **Gmina Wielgie**

Adres : **87-603 Wielgie, ul. Starowiejska 8**

Na zlecenie z dnia : **2010-05-19**

Data wpływu zlecenia do Zespołu : **2010-05-21**

Powiatowy Zespół Uzgadniania Dokumentacji Projektowej **uzgadnia** lokalizację obiektu położonego :

Gmina : **WIELGIE** Obręb ewidencyjny : **BETLEWO - WIELGIE**

Działka ewidencyjna numer : **zgodnie z projektem zagospodarowania terenu;**

Na podstawie art.28 ust.1 Ustawy z dnia 17 maja 1989 roku Prawo geodezyjne i kartograficzne (tekst jednolity Dz.U. z 2005 roku Nr 240, poz.2027 z późniejszymi zmianami) oraz § 8-16 Rozporządzenia Ministra Rozwoju Regionalnego i Budownictwa z dnia 2 kwietnia 2001 roku W sprawie geodezyjnej ewidencji sieci uzbrojenia terenu oraz zespołów uzgadniania dokumentacji projektowej (Dz.U. z 2001 roku Nr 38, poz.455).

UZGODNIENIE JEST WAŻNE TRZY LATA OD DATY UZGODNIENIA WRAZ Z ZAŁĄCZNIKIEM MAPOWYM

W SKALI 1: 1000

Numer godła arkusza mapy : 366.131.192, 366.131.194, 366.131.201, 366.131.203;

Uzgodnienie traci ważność w przypadku określonym w §13 ust.2 wyżej wymienionego Rozporządzenia, gdy inwestor albo organy administracji architektoniczno-budowlanej lub nadzoru budowlanego powiadomią zespół o utracie ważności, zmianie lub uchyleniu decyzji o warunkach zabudowy, zatwierdzeniu projektu budowlanego oraz pozwoleniu na budowę.

U w a g i i z a l e c e n i a :

1. Obiekty budowlane wymagające pozwolenia na budowę podlegają geodezyjnemu wyznaczeniu w terenie, a po ich wybudowaniu - geodezyjnej inwentaryzacji powykonawczej, obejmującej ich położenie na gruncie zgodnie z art. 27 Ustawy z dnia 17 maja 1989 roku Prawo geodezyjne i kartograficzne (tekst jednolity Dz.U. z 2005 roku Nr 240, poz.2027 z późniejszymi zmianami).
2. Inwestor i wykonawca robót winien prowadzić roboty w sposób wykluczający możliwość powstania awarii lub uszkodzeń sieci oraz armatury branżowej. W trakcie budowy należy bezwzględnie zachować i respektować wymagane normy branżowe. **W przypadku skrzyżowań z istniejącymi urządzeniami podziemnymi, należy odkryć przewody istniejące bez użycia sprzętu zmechanizowanego.**

Za zgodność ksero (kopisu) z oryginałem
Data Zł. 06 2010r.

1

Włodzisław Chławański

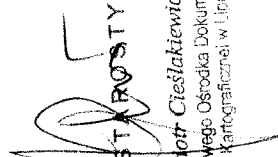
3. Wszelkie prace należy wykonywać pod nadzorem przedstawiciela właściciela instytucji branżowej :

- Administratora sieci wod.-kan.;
- Administratora sieci energetycznej, **ENERGA-OPERATOR S.A. Oddział w Toruniu**
- **Rejon Dystrybucji Rypin** - prace należy wykonać zgodnie z Polskimi Normami;
- **Zarządcy drogi** - prace należy wykonać zgodnie z decyzją Wójta Gminy Wielgie z dnia 11.05.2010 r. nr GSO-K.G.-5510-12/10.

4. Uzgodnienie lokalizacji warunkuje zatwierdzenie projektu budowlanego i wydanie pozwolenia na budowę przez **STAROSTWO POWIATOWE W LIPNIE - Wydział Architektury i Budownictwa**, natomiast nie rozstrzyga rozwiązań urbanistycznych – architektonicznych oraz technicznych projektu.

5. W razie niezgodności realizacji sieci uzbrojenia terenu z uzgodnionym projektem inwestor zobowiązany jest przedłożyć mapę z wynikami pomiarów powykonawczych właściciemu organowi administracji architektoniczno – budowlanej.

6. Nie przestrzeganie uwag i zaleceń PZUDP podlega sankcjom wynikającym z art.48 ust.1 pkt. 6 Ustawy z dnia 17 maja 1989 roku Prawo geodezyjne i kartograficzne (tekst jednolity Dz.U. z 2005 roku Nr 240, poz.2027 z późniejszymi zmianami).


 Z up. STAROSTY
 mgr inż. **Piotr Cieślakiewicz**
 Kierownik Powiatowego Ośrodka Dokumentacji
 Geodezyjnej i Kartograficznej w Lipnie

Otrzymują :

1. Zleceniodawca - 5 egz. projektu zagospodarowania terenu
2. PZUD a/a - 1 egz. projektu zagospodarowania terenu

Za zgodność ksero (kopisu) z oryginałem
 Dnia 28.06.2017r.

74

Włodzimierz Głowacki

Gmina : 040809_2-WIELGIE

RYBCZYŃSKI ANDRZEJ (ZENON, IRENA)	wł 1/1M 7.1	LIPINY 10					
RYBCZYŃSKA IWONA (BRONISŁAW, ZOFIA)	wł M	LIPINY 10					
BĘTLEWO 1 108	3.08	[ulica: BĘTLEWO] [KW 24276]					G143
AGENCJA NIERUCHOMOŚCIROLNEJ	wł 1/1 1.1	BYDGOSZCZ ul. HETMAŃSKA 38					G2
BĘTLEWO 1 109/1	0.08	[ulica: BĘTLEWO] [KW 10901]					
JANOWICZ JÓZEF (TEODOR,)	wł 1/1 7.2						
BĘTLEWO 1 109/4	0.13	[ulica: BĘTLEWO] [KW 2937]					G18
BĘTLEWO 1 109/3	0.17	[ulica: BĘTLEWO] [KW 2937]					G18
LISIECKI ROBERT MIROSLAW (EDWARD, URSZULA)	wł 1/1M 7.1	87-603 WIELGIE ul. STAROWIEJSKA 36					
LISIECKA JOANNA (MIROSLAW, ELŻBIETA)	wł M	WIELGIE ul. STAROWIEJSKA 36					
BĘTLEWO 1 109/6	2.37	[ulica: BĘTLEWO] [KW 16244]					G19
TEUCHOWSKI MAREK (RYSZARD, HALINA)	wł 1/1 7.1	87-603 BĘTLEWO 53					
BĘTLEWO 1 109/7	2.38	[ulica: BĘTLEWO] [KW 5436]					G105
RUMIANOWSKI STEFAN (BRONISŁAW, IRENA)	wł 1/1M 7.1	87-603 LIPINY 12					
RUMIANOWSKA KATARZYNA (STANISŁAW, ZOFIA)	wł M	87-603 LIPINY 12					
BĘTLEWO 1 111	4.84	[ulica: BĘTLEWO] [KW 8864]					G84
LISIECKI ROBERT MIROSLAW (EDWARD, URSZULA)	wł 1/1M 7.1	87-603 WIELGIE ul. STAROWIEJSKA 36					
LISIECKA JOANNA (MIROSLAW, ELŻBIETA)	wł M	WIELGIE ul. STAROWIEJSKA 36					
WIELGIE 2 368	1.86	[ulica: WIELGIE] [KW 9086]					G194
LISIECKI ROBERT-MIROSLAW (EDWARD, URSZULA)	wł 1/1 7.1	87603 WIELGIE 57					
WIELGIE 2 367	5.33	[ulica: WIELGIE] [KW 92825939309]					G119
KACPROWICZ JÓZEF (,)	ws 1/2 7.1						
KACPROWICZ STANISŁAW (,)	ws 1/2 7.1						
WIELGIE 2 412	6.76	[ulica: WIELGIE] [KW WL1L/24157]					G51
GMINA WIELGIE	wł 1/1 4	87-603 WIELGIE ul. STAROWIEJSKA					
WIELGIE 1 335	1.02	[ulica: DR.GMINNA 031] [KW 10050]					G358

Za zgodności ksero (kopii) z oryginałem
 Dnia 28.06.2010 r.

REFERENT
 ds. Ewidencji Gruntów i Budynków

Dorota Kilanowska

inż. Dorota Kilanowska

Włodzimierz Głowacki

Województwo
Powiat
Jednostka ewidencyjna
Obręb

040809_2-WIELGIE
0003-BETLEWO

STAROSTWO POWIATOWE
W LIPNIE
ul. Sierakowskiego 10 B
87-600 LIPNO
(47)

Nr Kancelaryjny:

INFORMACJA Z REJESTRU GRUNTÓW

JEDNOSTKA REJESTROWA : G18

KW 2937

W Ł A Ś C I C I E L E
W Ł A D A J A C Y

właściciel :
udział: 1/1, JANOWICZ JÓZEF (TEODOR,)

GRUNT Y

Oznaczenie działki arkusz nr działki	Blizsze określenie położenia	Określenie konturów - użytków i klas gleboznawczych	POWIERZCHNIA w ha	Numer księgi wieczystej /oznaczenie innych dokument
1 109/2	BETLEWO	Opis Oznaczenie ter.zab.mieszkalnej B	0.14 0.14	KW 2937

>> Id.dz: 040809_2.0003.109/2 | Data ust.i wartość: ,

Wzajem powierzchnia: 0.14 ha, słownie: czternaście arów
cała jednostka: 0.44 ha, słownie: czterdzieści cztery ary

Sporządzono według stanu rejestru z dnia: 2010-07-06, sporządził(a): Administrator

mgr Tadeusz Wiewiórski

**WÓJT GMINY
WIELGIE**

GSO-K.G.-5510-12/10

Wielgie, dnia, 11.05.2010r.

DECYZJA

Na podstawie art. 39 ust. 3 ustawy z dnia 21 marca 1985r. o drogach publicznych (Dz. U. z 2004r. Nr 204 poz. 2086 z późn. zm.) oraz art. 104 ustawy z dnia 14 czerwca 1960r. Kodeksu postępowania administracyjnego (Dz. U. z 2000r. Nr 98 poz. 1071 z późn. zm.) po rozpatrzeniu wniosku z dnia 11.05.2010 złożonego przez Gminę Wielgie, ul. Starowiejska 8 87-603 Wielgie w sprawie wydania zgody na zabudowę sieci wodociągowej w drodze gminnej w miejscowości Wielgie, nr dz. 335

WÓJT GMINY WIELGIE

wyraża zgodę na zabudowę sieci wodociągowej w drodze gminnej w miejscowości Wielgie w celu wykonania sieci wodociągowej do działki nr 367-Wielgie, 108, 109/2,111-Bętlewo

UZASADNIENIE

Do Wójta Gminy Wielgie wpłynął wniosek Gminy Wielgie, ul. Starowiejska 8 87-603 Wielgie w sprawie wydania zgody na zabudowę sieci wodociągowej w drodze gminnej w miejscowości Wielgie w celu wykonania sieci wodociągowej do działki nr 367-Wielgie, 108, 109/2,111-Bętlewo

Zgoda zarządcy drogi wyrażona w niniejszej decyzji **nie jest równoznaczna** z zezwoleniem na prowadzenie robót w pasie drogowym i umieszczenie urządzenia technicznego w drodze niezwiązanego z budową, przebudową i remontem dróg, o które wykonawca, albo inwestor powinien wystąpić do Wójta Gminy Wielgie w trybie i na warunkach określonych w Rozporządzeniu Rady Ministrów z dnia 24 stycznia 1986r. w sprawie wykonania niektórych przepisów ustawy o drogach publicznych (Dz. U. Nr 6 poz. 33 z późn. zm.).



Od niniejszej decyzji służy stronie odwołanie od Samorządowego Kolegium Odwoławczego we Włocławku za moim pośrednictwem złożone w terminie 14 dni od dnia jej doręczenia.

Otrzymują:

1. Gmina Wielgie ul. Starowiejska 8 87-603 Wielgie.
2. a/a

Za zgodność ksero (podpis) z oryginałem:
Dnia 28.06.2010r.

Włodzimierz Głowacki

USŁUGI GEODEZYJNE
Zbigniew Wyżniewski
ul. T. Kościuszki 12/7 87-600 Lipno
NIP 888-104-90-48, Regon 340476330

MAPA DO CELÓW PROJEKTOWYCH

Nieżelona mapa prowadzona
stan z dnia 22.12.2009 r.
w oznaczonym zakresie

skala 1:1000
Ark. 366.131.192 366.131.194
Obręb: Bettlewo
wieś: Bettlewo
gm. Wielgie
powiat: lipnowski
woj. kujawsko-pomorskie

GEODETA WYŻNIEWSKI
Zbigniew Wyżniewski
ul. T. Kościuszki 12/7 87-600 Lipno

Układ współrzędnych „1964”
Układ wysokości Krasnoski
K 366-369-106/2009
K.ark. 130/2009
Lipno, dn. 23.12.2009r.

PROJEKT
zagospodarowania terenu

OBJEKT Sieć wodociągowa
ADRES Bettlewo gm. Wielgie
Skala 1:2000 Ark. 1 Str. Rys.

STAROSTWO POWIATOWE
w LIPNIE
ul. Sieradzkiego 10 B
87-600 Lipno

Przebieg pod jezdnią
asfalt. wyk. metodą parowego
litoczenia w warstwie 19cm. ochr.
φ 219/80 L-72,0m

STAROSTWA LIPNOWSKI
PROJEKT BUDOWLANY
ZATWIERDZENIE

379/2010
18.08.2010

Z warunkami podłoża
i rzędzi

PRZY
Na podstawie art. 29 ust. 1 ustawy z dnia 17 maja 1989 r. Prawo geodezyjne i kartograficzne (Dz. U. z 2004 r. Nr 164, poz. 1584) i art. 120 i 121 ustawy z dnia 27 czerwca 2003 r. o planowaniu i zagospodarowaniu przestrzennym (Dz. U. z 2003 r. Nr 126, poz. 1927) w sprawie wyznaczenia linii rozgraniczających terenów przeznaczonych do wykonywania robót budowlanych w zakresie planowania i zagospodarowania przestrzennego.

Wzrost obiektu bud. Sieć wodociągowa
Adres Bettlewo, gm. Wielgie
Brzozka Samotarna-Nodociąg Wielgie
Przedmiot rysunku Plan sytuacyjny
Projektant - technik bud. sanit. Data i podpis
Włodzimierz Głowacki upr. bud. 28467 Gd 03.2010.16
upr. proj. WBPP-AN-8386-5/68/83 WK Skala Nr rys. Ark. nr
upr. proj. UAN-NB-8386-5/18/86 WK 1:1000 7
Sprawdzający inż. w zakr. instal. sanit. Data i podpis

MAPA DO CELÓW PROJEKTOWYCH

Niniejsza mapa przedstawia
stan z dnia 22.12.2009 r.
w oznaczonym zakresie

skala 1:1000

Ark. 366.131.201 366.131.203

Obręb: **Betlewo**

wieś: **Betlewo**

gm. **Wielgie**

powiat: **lipnowski**

woj. **kujawsko-pomorskie**

USŁUGI GEODEZYJNE
Zbigniew Wyszyński
ul. T. Kołosa 12/20, 87-600 Lipno
NIP 688-164-96-89, Regon 140479630

STAROSTWO POWIATOWE
W LIPNIE
ul. Sierakowskiego 10 B
87-600 Lipno

Układ współrzędnych „1965”
Układ wysokości: Kronsztadt

KEPG 2849-106/2009
Ks.rob. 230/2009
Lipno, dn. 23.12.009r.

(Wzrosty i inne dane geodezyjne)

Na podstawie art. 28 ust. 1 ustawy z dnia 17 maja 1989 r. - Prawo geodezyjne i kartograficzne (Dz. U. z 2000 r. Nr 140, poz. 1668 i z 2001 r. Nr 126, poz. 1268) izgodniono usytuowanie projektowanej sieci uzbrojenia terenu z 2009 r. Decyzja nr 329/2010 z dnia 08.08.2010 r.

Uzgodnienie usytuowania sieci uzbrojenia terenu z 2009 r. z usytuowaniem z 2009 r. (wyszczególnienie uzgodnionych sieci uzbrojenia terenu)

Uzgodnienie usytuowania sieci uzbrojenia terenu z 2009 r. z usytuowaniem z 2009 r. (wyszczególnienie uzgodnionych sieci uzbrojenia terenu)

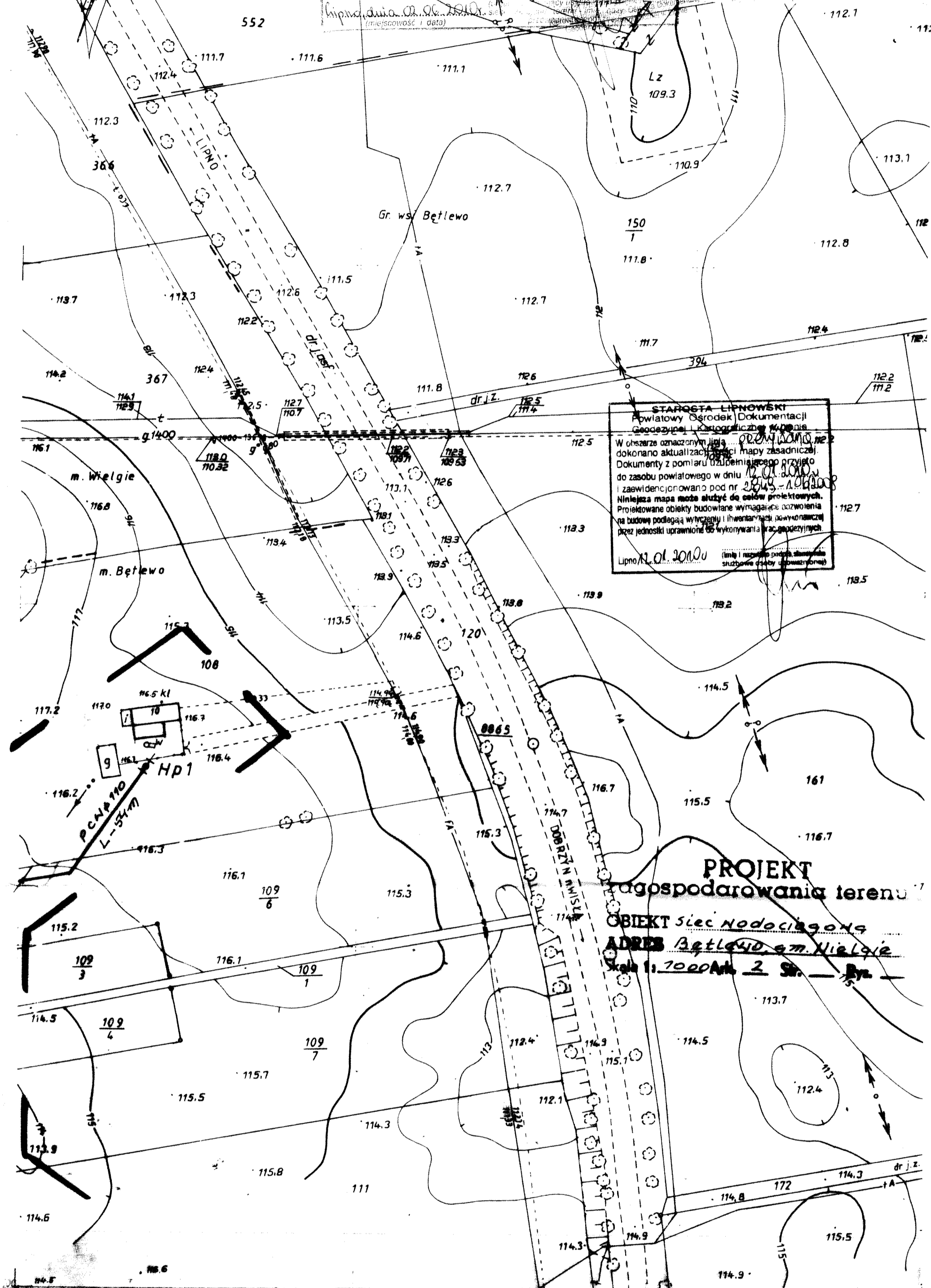
W ramach niniejszego projektu wykonano pomiary i geodezyjne prace geodezyjne w celu realizacji sieci uzbrojenia terenu z uzgodnionym projektem instalacji sanitarnych i sanitarnych urządzeń sanitarnych. Wyniki pomiarów powiększone są o 10% i zostały uwzględnione w projekcie instalacji sanitarnych i sanitarnych urządzeń sanitarnych. Wyniki pomiarów powiększone są o 10% i zostały uwzględnione w projekcie instalacji sanitarnych i sanitarnych urządzeń sanitarnych.

Uzgodnienie usytuowania sieci uzbrojenia terenu z 2009 r. z usytuowaniem z 2009 r. (wyszczególnienie uzgodnionych sieci uzbrojenia terenu)

Uzgodnienie usytuowania sieci uzbrojenia terenu z 2009 r. z usytuowaniem z 2009 r. (wyszczególnienie uzgodnionych sieci uzbrojenia terenu)

Uzgodnienie usytuowania sieci uzbrojenia terenu z 2009 r. z usytuowaniem z 2009 r. (wyszczególnienie uzgodnionych sieci uzbrojenia terenu)

GEODETA ODPOWIEDZIALNY
Zbigniew Wyszyński
14337



STAROSTA LIPNOWSKI
Powiatowy Środek Dokumentacji Geodezyjno-Kartograficznej

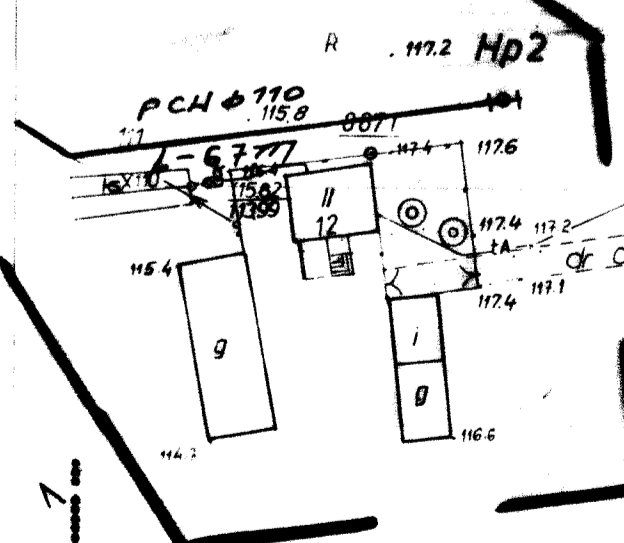
W obszarze oznaczony jest obszar, na którym dokonano aktualizacji mapy zasadniczej. Dokumenty z pomiaru usytuowania zostały przyjęte do zasobu powiatowego w dniu 20.01.2010 r. i zarejestrowane pod nr 2010-100008.

Niniejsza mapa może służyć do celów projektowych. Projektowane obiekty budowlane wymagają oceny wpływu na środowisko i wykonania prac geodezyjnych.

Lipno, 21.01.2010

PROJEKT
zagospodarowania terenu

OBJEKT Sieć wodociągowa
Adres Betlewo gm. Wielgie
Skala 1:1000 Ark. 2 Str. 2



Starosta Lipnowski
PROJEKT BUDOWLANY
ZATWIERDZENIE

Nr 329/2010
z dn. 08.08.2010

Z warunkami podanymi w załączonej decyzji

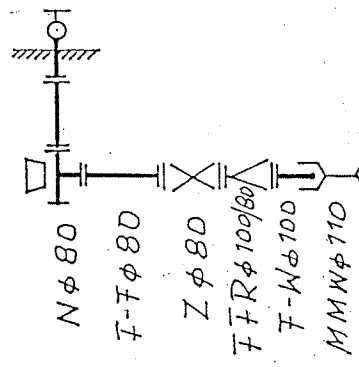
Krzysztof Krawczyński
Naczelnik Wydziału Architektury i Budownictwa

Nazwa obiektu bud.	SIEĆ WODOCIĄGOWA
Adres	Betlewo, gm. Wielgie
Branża	Sanitarna - wodociągowa
Przedmiot rysunku	Plan sytuacyjny
Przedmiot techn. bud. sanit.	Instalacja
Wzrosty i inne dane geodezyjne	03.2010A 75
upr. prog. WBP/AN 8306.5/83 Wk	Skala 1:1000
upr. prog. LAN/ND 8306.5/83 Wk	M.rys. 2
Sprzedaż i montaż instal. sanit.	Zal. nr 2

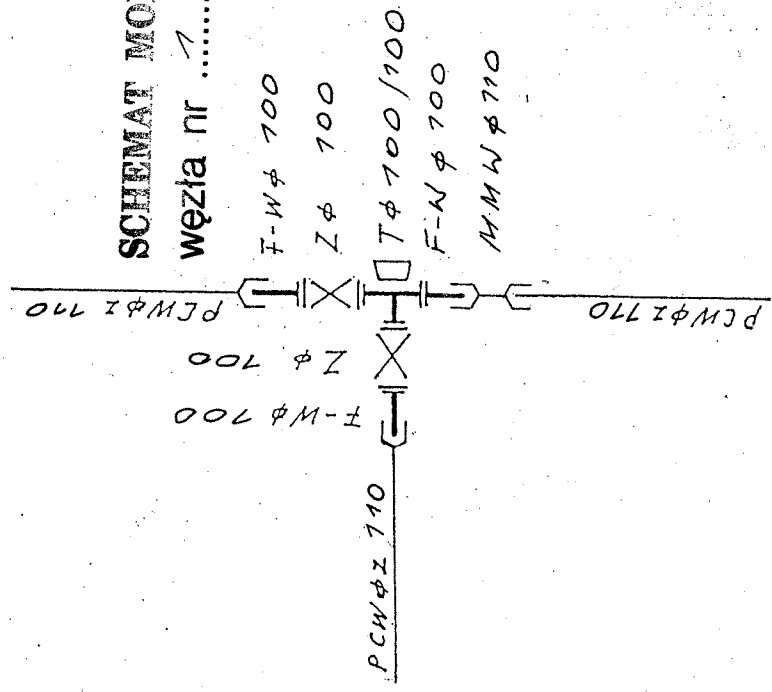
Lpny ark. nr 7

SCHEMAT MONTAŻOWY FOWIATOWE

hydrantu nr 1
 ul. Sierakowskiego 10 B
 87 - 600 LIPNO

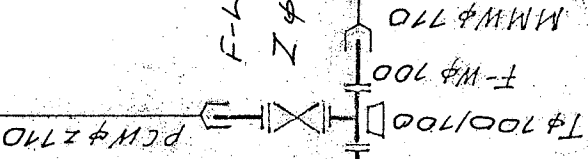


PCW φ 110



SCHEMAT MONTAŻOWY

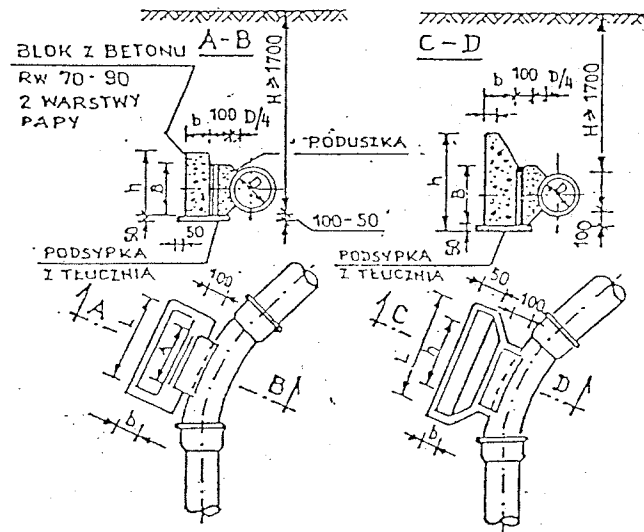
węzła nr 1



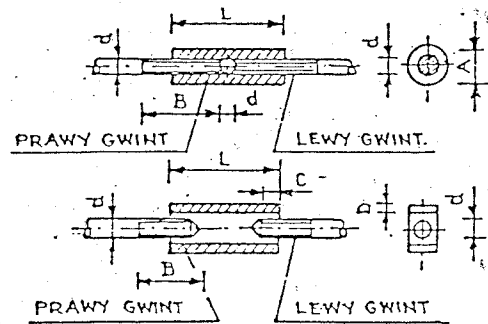
Nazwa obiektu bud. Sieć wodociągowa	
Adres Betlecho, gmina Nieśwież	
Branża Ścieki, woda - Instalacje wodne	
Przedmiot rysunku Schematy montażowe	
Projektant - techn. bud. sanit.	Data i podpis
Włodzisław Głowacki nr bud. 284/67 Gd.	06.2010v
upr. proj. V-BPT-AN-3386-5/69/83 WK	Skala
upr. proj. UAN-NB-3386-5/18/86 WK	Nr rys.
Specjalność inst.-inż. w zakr. instal. sanit.	Zał. nr
	Egz. nr

BLOK OPOROWY BET.

φ 100 200 φ 250 200



SZCZEGÓŁ ZAKOTWIENIA PRĘTÓW



WYMIARY ZŁĄCZY I UCHWYTÓW

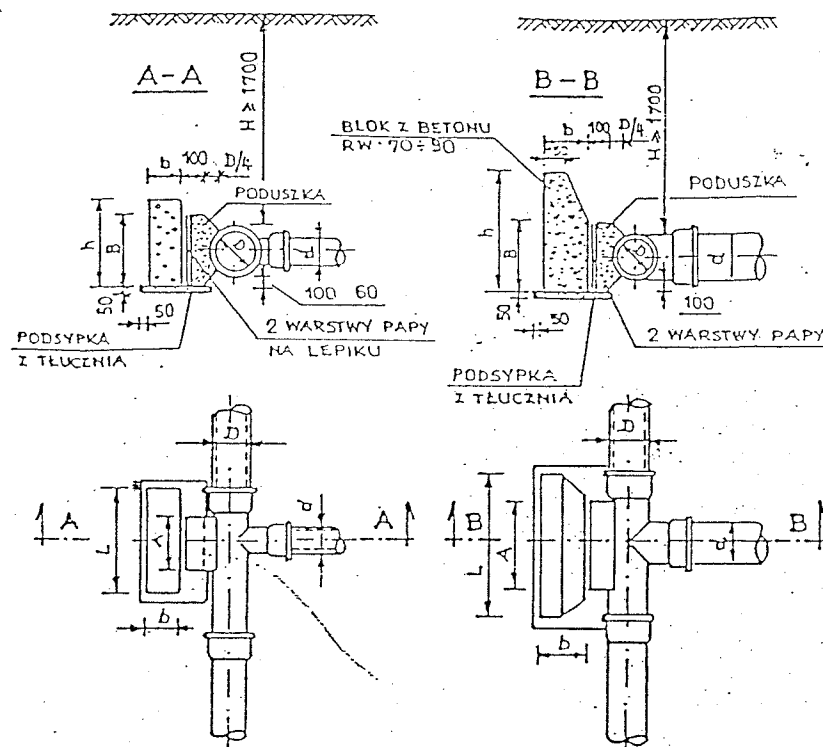
ŚREDN. UCHWYTU d mm	TYP I			TYP II		
	A	L	B	A	L	B
10	23	90	55	21	90	15
13	29	100	55	25	100	20
16	35	125	85	32	125	25
19	41	150	90	38	150	30
22	44	175	110	44	175	36
25	51	200	120	51	200	40

GRUNTY MOKRE

ŚREDN. TRÓJN.	A mm	B mm	CIŚN. PRÓB. 7,5			CIŚN. PRÓB. 15		
			h mm	L mm	b mm	h mm	L mm	b mm
300/300	700	400	600	1350	400	800	1800	400
300/250	600	300	600	900	400	750	1400	400
250/250			600	900	400	750	1400	400
250/200	500	250	400	800	300	600	1150	300
200/200			400	800	300	600	1150	300
200/150	400	200	400	500	300	500	800	300
150/150			400	500	300	500	800	300
150/100	300	200	300	300	250	300	500	250
100/100			300	300	250	300	500	250

BLOK OPOROWY PRZY:

h ≤ 0,35 h ≤ 0,35



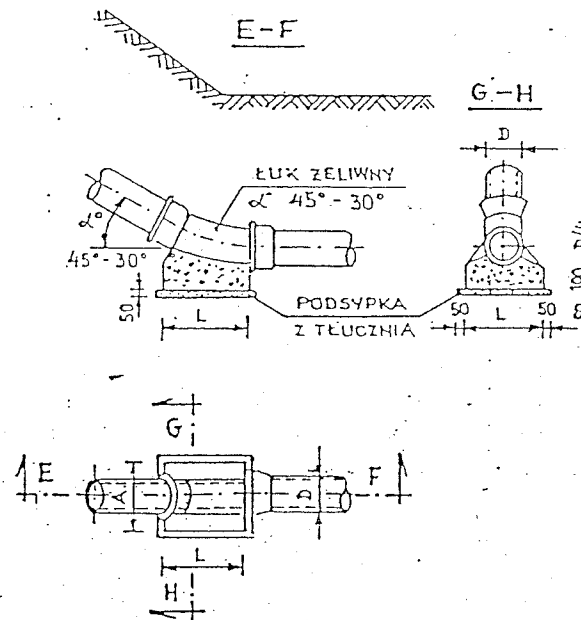
WYMIARY BLOKÓW OPOROWYCH GRUNTY MOKRE

WEWN. ŚREDN. mm	KĄT ZAŁ. α	A mm	B mm	CIŚN. PRÓB. 7,5			CIŚN. PRÓB. 15		
				h mm	L mm	b mm	h mm	L mm	b mm
100	90	300	200	300	400	200	300	800	300
	45	300	200	250	300	200	300	500	300
	30	300	200	200	300	200	300	350	250
150	90	400	200	450	850	200	500	1000	250
	45	400	200	400	500	200	400	750	200
	30	400	200	400	500	200	400	750	200
200	90	600	250	650	1250	250	750	1800	350
	45	500	250	500	700	200	500	1000	200
	30	450	250	500	700	200	500	1000	200
250	90	750	300	800	1750	350	1000	2100	420
	45	550	300	700	950	250	800	1250	300
	30	500	300	600	700	250	800	1150	260
300	90	800	400	800	2500	450	1200	2500	500
	45	550	400	800	1350	250	800	1600	350
	30	500	400	750	900	250	800	1250	250

GRUNTY SUCHY I WILGOTNE

ŚREDN. TRÓJNIKA	A mm	B mm	CIŚN. PRÓB. 7,5			CIŚN. PRÓB. 15		
			h mm	L mm	b mm	h mm	L mm	b mm
300/300	700	400	600	850	400	800	1250	400
300/250	600	300	400	850	300	650	1100	400
250/250			400	850	300	650	1100	400
250/200	500	250	300	750	300	350	900	300
200/200			300	750	300	350	900	300
200/150	400	200	300	450	300	350	800	300
150/150			300	450	300	350	800	300
150/100	300	200	300	300	250	300	400	250
100/100			300	300	250	300	400	250

BLOK PRZY ZAŁAMANIU TRASY WODOCIĄGOWEJ



GRUNTY SUCHY I WILGOTNE

WEWN. ŚREDN. mm	KĄT ZAŁ. α	A mm	B mm	CIŚN. PRÓB. 7,5			CIŚN. PRÓB. 15		
				h mm	L mm	b mm	h mm	L mm	b mm
100	90	300	200	200	300	200	300	550	250
	45	300	200	200	300	200	300	300	200
	30	300	200	200	300	200	300	300	200
150	90	400	200	300	770	250	400	1040	380
	45	400	200	300	520	250	400	640	250
	30	400	200	300	520	250	400	640	250
200	90	600	250	450	1040	250	600	1290	380
	45	500	250	450	520	250	450	770	250
	30	450	250	450	520	250	450	770	250
250	90	750	300	600	1290	380	650	1540	570
	45	550	300	600	640	380	600	1040	380
	30	500	300	600	520	250	600	770	250
300	90	800	400	650	1420	380	950	1690	570
	45	550	400	650	730	380	950	1290	380
	30	500	400	650	640	250	650	900	250

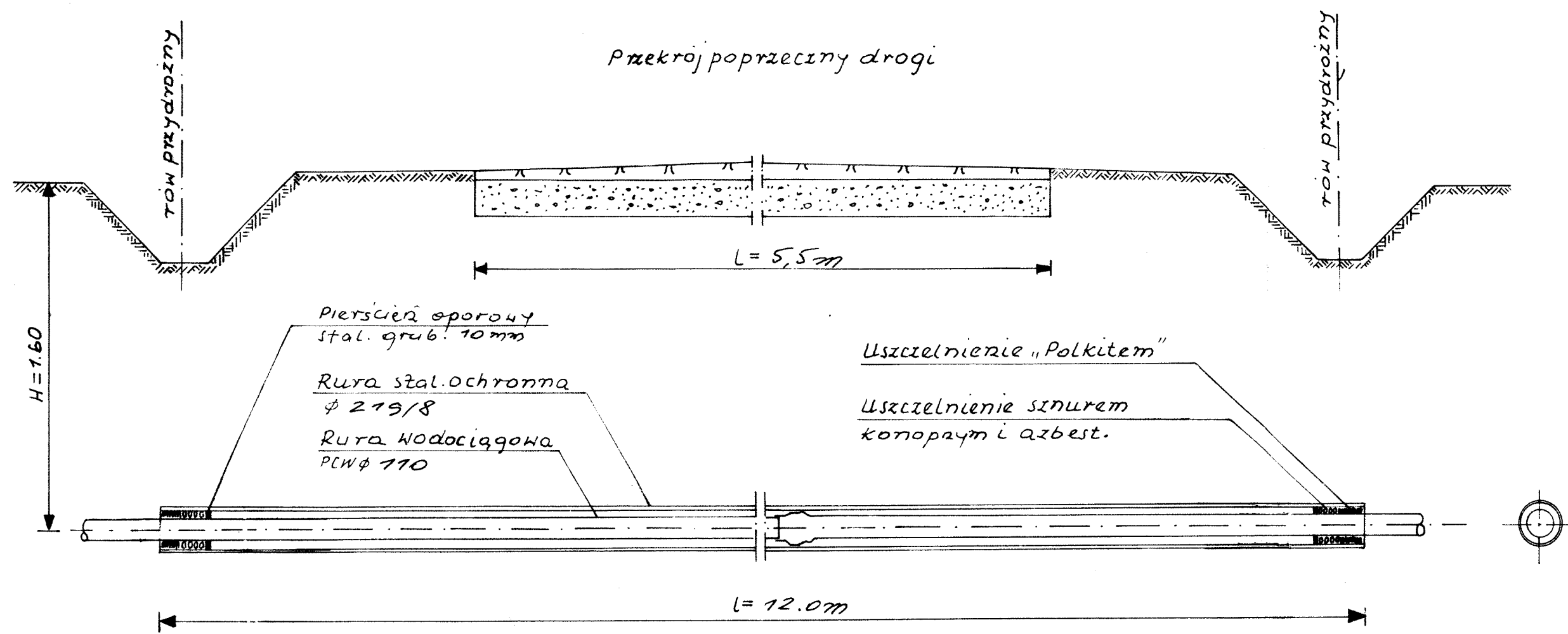
WYMIARY BLOKÓW

ŚREDN. WEWN. D mm	KĄT ZAŁ. α	CIŚN. PRÓB. 7,5			CIŚN. PRÓB. 15		
		h mm	A mm	L mm	h mm	A mm	L mm
100	45	100	300	300	100	300	300
150	30	80	250	250	180	300	300
		80	350	350	150	400	400
200	30	100	500	500	200	600	600
		100	400	400	200	400	400
250	30	150	550	550	250	700	700
		100	500	500	250	600	600
300	30	150	600	600	250	750	750
		150	550	550	250	700	700

BLOKI OPOROWE

Nazwa obiektu bud. Sieć wodociągowa
 Adres Betlecho, gmina Wulskie.
 Branża Sanitarna - Wodociąg Wulskie
 Przedmiot rysunku Zastosowanie bloków op.
 Projektant - technik bud. sanit. _____ Data i podpis _____
 Włodzisław Głowacki 22/07/06 06.2010v.
 upr. proj. WBPP-AN-8386 5/68/83 Wp Skala _____ Nr rys. _____ Nr ark. _____
 upr. proj. JAN-NB-8385-5/18/86 Wk _____
 Specjalność Inst.-inż. w zakr. instal. sanit. Zai. nr _____ Egz. nr _____

PRZEJSCIE RUROCIAGU POD JEZONIA

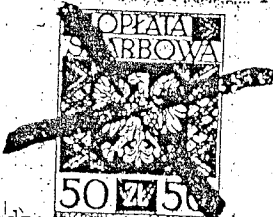


- Dla przewodu wodoc. o średnicy ϕ do 50 mm.
rura stal. ochr. $\phi 108/5$ mm.
- Dla przewodu wodoc. o średnicy ϕ 90 mm.
rura stal. ochr. $\phi 159/5.6$ mm.
- Dla przewodu wodoc. o średnicy ϕ 110 mm.
rura stal. ochr. $\phi 219/8$ mm.
- Dla przewodu wodoc. o średnicy ϕ 160 mm.
rura stal. ochr. $\phi 273/8.8$ mm.

Nazwa obiektu bud. <i>Sieć wodociągowa</i>			
Adres <i>BETLEWO, gmina KIEBISZEW</i>			
Branża <i>Inżynieria - wodociągowa</i>			
Przedmiot rysunku <i>Projektowanie sieci wodociągowej</i>			
Projektant - technik bud. sanit.	Data i podpis		
Włodzimierz Głowacki upr. bud. 284/67 Gd.	06.2010r <i>[Signature]</i>		
upr. proj. WBPP-AN-8386-5/68/83 Wk	Skala	Nr rys.	Nr ark.
upr. proj. UAN-NB-8386-5/18/86 Wk	~		
Specjalność inst.-inż. w zakr. instal. sanit.	Zal. nr	Egz. nr	

URZĄD WOJEWÓDZKI

we Włocławku Włocławek, dnia 5.05. 1986 r.
Wydział Planowania Przestrzennego, Urbanistyczny,
Architektura i Inżynieria Budowlana
ul. Okrzei 77, adres terenowego organu
kod 87-800 (adres poczty państwowej)



Nr UAN-NB-8386-5/18/86 Wk

DECYZJA

Na podstawie § 5, 6, 7 i § 13 ust. 1 rozporządzenia Rady Ministrów z dnia 20 lutego 1975 r. w sprawie samodzielnych funkcji technicznych w budownictwie (Dz. U. Nr 8, poz. 46 / 75 stwierdza się, że

Obywatel WŁODZIMIERZ GŁOWACKI
(wymienić imię — imiona i nazwisko)

Technik budowlany, -

(wymienić tytuł zawodowy)

urodzony dnia 30.06.1940r. w Pawłowie
posiada przygotowanie zawodowe, upoważniające do wykonywania
samodzielnej funkcji Projektanta,

inst.-inz. w zakresie sieci sanitarnych
w specjalności z ogranicz. do sieci wod-kan.
(określić rodzaj specjalności techniczno-budowlanej lub specjalizacji zawodowej)

Obywatel WŁODZIMIERZ GŁOWACKI
(imię — imiona i nazwisko)

jest upoważniony do*):

Zakres upoważnień na odwrócie, -

Za zgodność kono podpisu, z oryginałem

Dnia 28.06. 2010r.

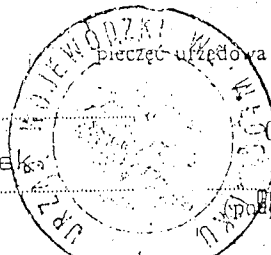
Włodzimierz Głowacki

Otrzymuje:

1. Ob. W. Głowacki

ul. Jeżynowa 77
87-800 Włocławek

2. NB a/a

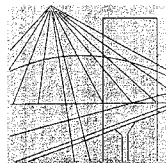


Dyrektor Wydziału
Główny Architekt Wojewódzki

(początek) Bogusław Stróżejn
i stanowiska służbowego)

*) określić zakres prawa wykonywania samodzielnej funkcji technicznej w budownictwie wynikający odpowiednio do rodzaju funkcji i specjalności techn.-budowlanej z przepisów § 1 ust. 5, § 2 ust. 2, § 4 ust. 1 i 2, § 5 ust. 2, § 6, § 7, § 8, § 13 ust. 1 rozporządzenia.

ZGT O/WI. 15-00 4226 84 1000 A5



P O L S K A
I Z B A
I N Ż Y N I E R Ó W
B U D O W N I C T W A

Bydgoszcz 2009-12-18

(miejscowość, data)

Zaświadczenie

Pan/Pani GŁOWACKI WŁODZIMIERZ

miejsce zamieszkania
87-801 WŁOCŁAWEK
UL. JEŻYNOWA 77

jest członkiem Kujawsko-Pomorskiej

Okręgowej Izby Inżynierów Budownictwa

o numerze ewidencyjnym

KUP/IS/0573/01

i posiada wymagane ubezpieczenie od odpowiedzialności
cywilnej.

Niniejsze zaświadczenie jest ważne od dnia 2010-01-01

do dnia 2010-12-31

KUJAWSKO-POMORSKA OKRĘGOWA
IZBA INŻYNIERÓW BUDOWNICTWA
W BYDGOSZCZY

87-800 BYDGOSZCZ, ul. B. Rumińskiego 6
tel. 052 366 70 50 • fax 052 366 70 59

PRZEWODNICZĄCY
RADY OKRĘGOWEJ IZBY

mgr inż. Andrzej Myśliwiec

(pieczęć i podpis przewodniczącego)

STAROSTWA POWIATOWA
WŁOCŁAWEK
ul. Sierpczańska 10
87-600 Włocławek

Niniejsze zaświadczenie potwierdza zawarcie obowiązkowego ubezpieczenia od odpowiedzialności cywilnej inżynierów budownictwa.

Przedmiotem ubezpieczenia jest odpowiedzialność cywilna deliktowa i kontraktowa ubezpieczonego za szkody wyrządzone w związku z wykonywaniem samodzielnych funkcji technicznych w budownictwie w zakresie posiadanych uprawnień budowlanych.

Suma gwarancyjna na jedno zdarzenie w okresie ubezpieczenia wynosi **50.000 EUR.**

O fakcie powstania szkody należy zawiadomić TU Allianz Polska S.A., ul. Rodziny Hiszpańskich 1, 02-685 Warszawa niezwłocznie, nie później niż w ciągu 14 dni od chwili uzyskania wiadomości przez poszkodowanego o roszczeniu, które może rodzić odpowiedzialność cywilną ubezpieczonego. Zgłoszenia szkody można dokonać przez wypełnienie i przesłanie formularza zamieszczonego na stronie internetowej Polskiej Izby Inżynierów Budownictwa www.piib.org.pl

Posiadanie ubezpieczenia obowiązkowego w ramach umowy generalnej zawartej pomiędzy PIIB a TU Allianz Polska S.A. umożliwia członkom Izby zawarcie dodatkowego ubezpieczenia od odpowiedzialności cywilnej na wyższe sumy gwarancyjne oraz uprawnia do korzystania z licznych zniżek na prywatne ubezpieczenie mieszkań, ubezpieczenia komunikacyjne, ubezpieczenia NNW i ubezpieczenie turystyczne.

Obsługą merytoryczną przedmiotowego ubezpieczenia zajmuje się broker Polskiej Izby Inżynierów Budownictwa **Hanza Brokers Sp z o.o.** który pod numerem infolinii **0 801 384 666**, stworzonej dla inżynierów budownictwa, rozwiązuje problemy związane z funkcjonowaniem obowiązkowego ubezpieczenia oraz świadczy pomoc w uzyskiwaniu terminowych i pełnych wpłat należnych odszkodowań.
www.hanzabrokers.pl

Jest upoważniony do :

1. sporządzania projektów sieci wodociągowych i kanalizacyjnych - o powszechnie znanych rozwiązaniach konstrukcyjnych,-

Za zgodność (zamiast podpisu) z oryginałem

Dnia 28.06.2010

76
Włodzimierz Głowacki

Dyrektor Wydziału
Główny Architekt Województwa

mgr inż. arch. Bogusław Stroszejn

Lipno, dnia 28.06.2017 r.

Ja, niżej podpisany projektant - adaptujący * *Projekt budowy*

budowy sieci wodociągowej 4 miejscowości:

Wielgie - Bętlewo kwatera Rybajuski Anonaj

cz. nr: 412, 335, 367 - Wielgie

108, 109/6, 109/7, 111, 108, 109/2

(nazwa projektu, lokalizacja, działka)

oświadczam, że w/w projekt został sporządzony zgodnie z obowiązującymi przepisami oraz zasadami wiedzy technicznej.

PROJEKTANT

Włodzimirz Głowacki

upr. bud. 284/57 Gd.

upr. proj. WBPP-AN-8386-5/68/83 Wk

upr. proj. UAN-NB-8386-5/18/86 Wk
specjalność inż. w zakr. instal. sanit.

(data i podpis)

Podstawa prawna: art. 20 ust. 4 ustawy z dnia 7 lipca 1994 r. Prawo budowlane (tekst jednolity: Dz. U. z 2003 r., Nr 207, poz. 2016 z późniejszymi zmianami).

* niepotrzebne skreślić