

PROJEKT BUDOWLANY

Nazwa obiektu: Budowa sieci wodociągowej Czarne P. Błaszczyk, gmina Wielgie pow. Lipnowski.

Adres: Czarne, gmina Wielgie, pow. Lipnowski ;działki nr; 261, 223, 257/3 [droga gminna], 264, 270, 273, 274, 280, 285, 291/1, 291/2, 296/1 [rów], 296/2, 302/2, 302/3, 309/1, 309/2, 315/1, 315/2, 338/1 [droga powiatowa], 191/3 [rów], 191/4, 190/2, 263 [droga wewnętrzna].

Branża: Sanitarna – Wodociąg wiejski

Inwestor: Gmina Wielgie

POZWOLENIE Z DZIAŁ. 08.10.2010

17/1/2010

ZAWARTOŚĆ PROJEKTU: s.t. 32

1. Strona tytułowa projektu
2. Opis techniczny
3. Zestawienie materiałów
4. Decyzja o ustaleniu lokalizacji inwestycji celu publicznego o znaczeniu gminnym.
5. Warunki techniczne przyłączenia, się do sieci wodociągowej w Wielgim
6. Opinia ZUDP Starostwa Powiatowego w Lipnie.
7. WYPISY UPROSZCZONE Z REJESTRU GRUNTÓW
8. Uzgodnienia:
- 8a. Decyzja Zarządu Dróg Powiatowych w Lipnie
- 8b. Decyzja Wójta Gminy Wielgie dotycząca drogi gminnej.
9. Mapa orientacji w terenie w skali 1:5000 szt. 2
10. Mapy sytuacyjno-wysokościowe terenu w skali 1:1000 ark. szt. 1.
11. Schematy montażowe węzła i hydrantów.
12. Rysunek przykładowy zastosowania bloków oporowych
13. Rysunek przejścia wodociągu pod jezdnią asfaltową.

Załączniki;

Decyzja o prawie wykonywania funkcji projektanta

Zaświadczenie o członkowstwie w Kuj. Pom. Okręg. Izbie Inżynierów Bud. KUP/IS/0573/01

Oświadczenie projektanta, że projekt został sporządzony zgodnie z obowiązującymi przepisami

Autor projektu;

PROJEKTANT

Włodzimierz Chłowiacki

upr. bud. 284/87 Gd.

upr. proj. WISPP-JAN-0332-506/93 WK
upr. proj. UAN-NA-836/0-5715/86 WK
specjalność inst. inż. w zst. inst. inż.

Data; Lipiec 2010 r

OPIS TECHNICZNY

Do projektu budowlanego na wykonanie sieci wodociągowej we wsi Czarne, gmina Wielgie pow. Lipnowski.

1.0 Podstawa opracowania:

- Zlecenie; Gminy Wielgie.

2.0 Materiały wyjściowe do projektowania

- Mapy orientacji terenu w skali 1:5000
- Mapa sytuacyjno-wysokościowa terenu w skali 1:1000
- Decyzja o ustaleniu lokalizacji inwestycji celu publicznego o znaczeniu gminnym GSO-K.G..7331-P/5/10 z dnia 10.03.2010 r. z Załącznikiem graficznym.
- Warunki techniczne przyłączenia się, do sieci wodociągowej w Wielgim z dnia 21.12.2009r.
- Opinia Nr GG. 7442 - 246/2010 z dnia 2010-06-25. PZUD Starostwa Powiatowego w Lipnie.
- DECYZJA ZDP-11/437/U/12/10 z dnia 17 czerwca 2010r Zarządu Dróg Powiatowych w Lipnie.
- DECYZJA GSO-K.G. – 5510-29/09 z dnia 21.12.2009r. WÓJTA GMINY WIELGIE.
- Wskazanie lokalizacyjne z zakresem opracowania podanym przez Gminę Wielgie.
- Wizja lokalna w terenie z dokonaniem uzgodnień z poszczególnymi odbiorcami wody.

3.0 Zakres projektowanego przedsięwzięcia:

- Zakresem opracowania objęto projekt odcinka sieci wodociągowej wsi Czarne, zgodnie z ustaleniami z Gminą Wielgie.

Projektowane przedsięwzięcie obejmuje budowę sieci wodociągowej we wsi Czarne od ist. wodociągu z rur PCW fi 110 w Czarnem i dalej w kierunku istniejących działek w celu umożliwienia się do podłączenia do projektowanej sieci wodociągowej.

Przewod główny z rur PCW fi 110 prowadzić najpierw wzdłuż drogi gminnej a następnie wzdłuż drogi powiatowej, wg wskazania na planie sytuacyjno-wysokościowym.

4.0 Zapotrzebowanie na wodę:

- Według obliczeń załączonych do dokumentacji przewiduje się na chwilę obecną dla odbiorców objętych projektem następujące ilości wody socjalno-bytowej, z możliwością zaspokojenia w przyszłości potrzeb wszystkich.

- Q średnie dobowe	1,6 m ³ /d.
- Q max. dobowe	2,08 m ³ /d.
- Q godz.	156 L/h
- Q sek. + rezerwa dla celów gosp.	0,14 L/sek

5.0 Zapotrzebowanie wody na cele p.poż.

- Projekt nie przewiduje wykonania przyłączy wodociągowych do przyległych nieruchomości, natomiast stwarza możliwość podłączenia się do projektowanej sieci wodociągowej.

6.5 Oznakowanie sieci wodociągowej i armatury:

- Przed oddaniem sieci wodociągowej i przyłączy do eksploatacji, należy wszystkie elementy uzbrojenia i węzłów oznakować tabliczkami informacyjnymi.

Tabliczki umieścić w punktach widocznych w pobliżu usytuowanej sieci wodociągowej na trwałych obiektach a w razie braku takowych , na specjalnych słupkach stalowych.

6.6 Uwagi do wykonawstwa robót:

- Przed przystąpieniem do robót należy zapoznać się z dokumentacją i uzgodnieniami podanymi w niej. Na trasie projektowanej sieci wodociągowej może znajdować się podziemna instalacja telefoniczna i energetyczna z którymi mogą być skrzyżowania w miejscach zbliżeń roboty należy wykonywać ręcznie . Przewody wodociągowe przed oddaniem do eksploatacji , należy przepłukać a następnie napełnić wodą z zawartością podchlorynu sodu i pozostawić przez okres 24 godzin, wówczas ponownie przepłukać i dokonać bakteriologicznego badania wody przez Powiatowy SANEPID lub inne Laboratorium.

Roboty winny wykonywane być zgodnie z warunkami technicznymi wykonywania i odbioru robót budowlano-montażowych cz. I i przepisami BHP, oraz wytycznymi montażu podanymi przez producenta, przez osoby posiadające odpowiednie kwalifikacje zawodowe.

1. Przedmiotowa inwestycja nie wymaga opracowania planu BIOZ.
2. Projektowana inwestycja nie będzie oddziaływać negatywnie na środowisko i działki sąsiednie.
3. Zakres oddziaływania inwestycji zamyka się w granicach działek wymienionych w decyzji o ustaleniu lokalizacji inwestycji celu publicznego.

PROJEKTANT

Włodzisław Głowacki

ulp. bud. 28407 04

upr. proj. WDP-AT-333-2019 WK

upr. proj. LPN-114-0-104-514/00 WK

specjalność: bat. inż. w zakresie sanit.

ZESTAWIENIE MATERIAŁÓW

I. Sieć wodociągowa:

1. Rura PCW fi 110	m	596-
2. Zasuwa żeliwna kołnierzowa ziemna Z-100	kpl.	3
3. Hydrant pożarowy podziemny HP - 80 z zasuwą odcinającą fi 80	kpl.	2
4. Rura stalowa ochronna fi 219/8,0	m	26-
5. Słupki stalowe z tabliczkami do oznakowania sieci	kpl.	3

PROJEKTANT

Włodzimierz Głowacki

upr. bud. 234/87 Gd.

upr. proj. WBPP-AN-6386-5/63/83 WK

upr. proj. UAN-NB-6383-5/16/86 WA

specjalność inst. inż. w zskt. instal. szkie

WÓJT GMINY WIELGIE

STAROSTWO POWIATOWE
W LIPNIE
ul. Sierakowskiego 10 B
87-600 LIPNO
87

GSO-K.G. 7331- P/5/10

Wielgie, dnia 10.03.2010 r.

DECYZJA o ustaleniu lokalizacji inwestycji celu publicznego o znaczeniu gminnym

Na podstawie art. 50 ust. 1, art. 51 ust. 1 pkt 2 ustawy z dnia 27 marca 2003 r. o planowaniu i zagospodarowaniu przestrzennym w związku z art. 4 ust. 2 pkt 1 tejże ustawy (Dz. U. z 2003 r. Nr 80 poz. 717 ze zm.) i art. 6 pkt 3 ustawy o gospodarce nieruchomościami (t. j. Dz. U. z 2000 r. Nr 46 poz. 543 ze zm.) oraz art. 104 ustawy z dnia 14 czerwca 1960 r. Kodeksu postępowania administracyjnego (t. j. Dz. U. z 2000 r. Nr 98 poz. 1071 z późn. zm.), po rozpatrzeniu wniosku Gminy Wielgie

ustala się
sposób zagospodarowania terenu i warunki zabudowy

1. Rodzaj, miejsce i przedmiot zamierzenia inwestycyjnego

1) *Obiekt, urządzenia infrastruktury technicznej*: budowa sieci wodociągowej w miejscowości Czarne gmina Wielgie powiat lipnowski - zgodnie z załącznikiem graficznym w skali 1:1000 stanowiącym integralną część niniejszej decyzji.

2) Numery ewidencyjne gruntów będących przedmiotem decyzji:
261, 223, 257/3 (droga gminna), 264, 270, 273, 274, 280, 285, 291/1, 291/2, 296/1 (rów), 296/2, 302/2, 302/3, 309/1, 309/2, 315/1, 315/2, 338/1 (droga powiatowa), 191/3 (rów), 191/4, 190/2, 263 (droga wewnętrzna),

3) Wybrane parametry:

- przewidywana długość sieci Ø 110 ok. 596 mb;
- rura osłonowa Ø 219/8,0 ok. 8 mb;
- przecisk pod jezdnią asfaltową – 18 m;
- inne urządzenia, w tym: zasuwki, hydranty.

2. Warunki i zasady zagospodarowania terenu oraz jego zabudowy

Lad przestrzenny

- Linia zabudowy: od strony drogi wewnętrznej oznaczonej na załączniku graficznym symbolem KDg i innej infrastruktury technicznej wg przepisów odrębnych.
- W celu dostawy wody należy zaprojektować i wykonać sieć wodociagową wraz z urządzeniami towarzyszącymi w sposób określony w przepisach techniczno-budowlanych oraz zgodnie z obowiązującymi normami i zasadami wiedzy w tym zakresie.
- Sieć realizować jako podziemną, dowijając się do istniejącej trasy.
- Wodociąg wykonać metodą wykopu liniowego, uwzględniając naturalne ukształtowanie terenu; fragmentarycznie zastosować przecisk pod jezdnią asfaltową.
- Na trasie projektowanego uzbrojenia nie należy budować żadnych obiektów kubaturowych oraz obowiązuje zakaz sadzenia drzew, krzewów.

Ochrona środowiska i zdrowia ludzi

- W trakcie przygotowania i realizacji inwestycji należy zapewnić oszczędne korzystanie terenu - art. 74 ustawy z dnia 27 kwietnia 2001 r. Prawo ochrony środowiska (t. j. Dz. U. z 2008 r. Nr 25 poz. 150 z późn. zm.).
- Należy ograniczyć do minimum pas realizacyjny inwestycji i zachować ostrożność w trakcie prac terenowych, by nie dopuścić do zanieczyszczenia (w tym typu awaryjnego) i nadmiernego uszkodzenia powierzchni ulicy, ziemi i szaty roślinnej oraz zanieczyszczenia wody.
- Eventualne usunięcie drzew lub krzewów z terenu nieruchomości może nastąpić po uzyskaniu stosownego zezwolenia - art. 83 ust. 1 ustawy slawy z dnia 16 kwietnia 2004 r. o ochronie przyrody (Dz. U. Nr 92 poz. 880 ze zm.).

Za zgodność z oryginałem

Wielgie, dnia 28.03.2010 r.
[Podpis]

- 9) Jeżeli ochrona elementów przyrodniczych nie jest możliwa, należy podejmować działania mające na celu naprawienie wyrządzonych szkód, w szczególności przez kompensację przyrodniczą - art. 75 ustawy z dnia 27 kwietnia 2001 r. Prawo ochrony środowiska.
- 10) Przedsięwzięcie nie wymaga uzyskania zgody na zmianę przeznaczenia gruntów rolnych na cele nierolniczej w trybie ustawy o ochronie gruntów rolnych i leśnych (t.j. Dz. U. z 2004 r. Nr 121 poz. 1266 ze zm.).
- 11) Ochrona dziedzictwa kulturowego i zabytków oraz dóbr kultury współczesnej
 1) Odnalezienie w czasie prowadzenia robót ziemnych śladów osadnictwa (np. nowe stanowiska archeologiczne) o nieustalonej wartości należy zgłaszać służbom ds. ochrony zabytków; sposób ochrony terenów, obiektów o wartościach kulturowych należy prowadzić w uzgodnieniu ze służbą konserwatorską - art. 32 ustawy o ochronie zabytków i opiece nad zabytkami (Dz. U. z 2003 r. Nr 162 poz. 1568 ze zm.).

Infrastruktura techniczna

- 12) Obsługa komunikacyjna: z istniejących dróg.
- 13) Zaopatrzenie infrastruktury techniczną: nie wymaga.
- 14) Zapewnić możliwość wykorzystania wodociągu do celów ppoż.
- 15) W trakcie budowy o należy zachować i respektować wymagane odległości w pionie oraz w poziomie od istniejących sieci i urządzeń.
- 16) Jeżeli wystąpią w terenie urządzenia i kable niezainwentaryzowanych, wyłączonych z eksploatacji sieci i urządzeń, należy ten fakt niezwłocznie zgłosić do właściwych służb w celu określenia trybu postępowania z tym urzbrojeniem.
- 17) Zachować istniejącą infrastrukturę techniczną zaopatrującą tereny sąsiednie lub uzgodnić ich przebudowę z właścicielami sieci i urządzeń.
- 18) Inwestor i wykonawca robót winien prowadzić roboty w sposób wykluczający możliwość powstania awarii lub uszkodzeń sieci oraz armatury branzowej.

Wymagania dotyczące ochrony interesów osób trzecich

- 19) Obiekt budowlany oraz sposób zagospodarowania terenu należy projektować z uwzględnieniem art. 5 Prawa Budowlanego (t.j. Dz. U. z 2006 r. Nr 156 poz. 1118 ze zm.) oraz przepisów odrębnych zapewniając ochronę interesów osób trzecich, a w szczególności z zapewnieniem ochrony przed pozabawieniem możliwości korzystania z wody, kanalizacji, energii elektrycznej oraz ze środków łączności.
- Inne ustalenia
- 20) W granicach terenu objętego decyzją nie występują tereny górnicze i tereny zagrożone osuwaniem się mas ziemi oraz tereny przyrodnicze chronione ustalone na podstawie odrębnych przepisów.
- 21) Długość linii może ulec zmianie - zostanie uszczegółowiona na etapie projektu budowlanego.
- 22) Dopuszcza się możliwość fragmentarycznej zmiany przebiegu trasy określonej na rysunku pod warunkiem, że zmiana nie naruszy ustaleń decyzji i przepisów prawa.

2. Linie rozgraniczające teren inwestycji

Investycja obejmuje pas terenu na w/w działkach, położony w miejscowości Czarne gmina Wielgie oznaczony na załączniku graficznym w skali 1:1000.

Za zgodność z oryginałem

Wielgie, data 28.07.2010r

[Podpis]

Stan istniejący i projektowany

Gmina Wielgie wystąpiła o budowę sieci wodociągowej w miejscowości Czarnie. Przedsięwzięcie stanowi kontynuację wodociągowania gminy. Inwestycja stworzy możliwości wykonania przyłączy wodociągowych do gospodarstw i nieruchomości, przy których przebiegać będzie projektowany wodociąg. Dokonuje się policzenia odcinków sieci.

Zakres wyżej wymienionych robót oraz technologia nie pogarsza stanu istniejącego i nie zmieni charakteru wykorzystania terenu.

Stan prawny

Przedsięwzięcie zakwalifikowano jako inwestycję celu publicznego na podstawie art. 6 pkt 3 ustawy z dnia 21 sierpnia 1997 r. o gospodarce nieruchomościami (Dz. U. z 2004 r. Nr 261 poz. 2603 ze zm.) o brzmieniu: „budowa i utrzymanie publicznych urządzeń służących do zaopatrzenia ludności w wodę, gromadzenia, przesyłania, oczyszczania i odprowadzenia ścieków oraz odzysku i unieszkodliwienia odpadów, w tym ich składowania”.

Terren objęty projektem decyzji znajduje się na obszarze, na którym brak jest miejscowego planu zagospodarowania przestrzennego, w związku z czym wydanie warunków zabudowy i zagospodarowania terenu następuje na podstawie decyzji o **ustaleniu lokalizacji inwestycji celu publicznego o znaczeniu gminnym** w trybie przepisu art. 4 ust. 2 pkt 1 Ustawy z dnia 23 marca 2003 r. o planowaniu i zagospodarowaniu przestrzennym (Dz. U. z 2003 r. Nr 80 poz. 717 ze zm.).

Wg planu, który utracił ważność z dniem 31.12.2003 r. na obszarze objętym projektem decyzji o warunkach zabudowy nie planowano nowych inwestycji celu publicznego.

Planowane przedsięwzięcie nie przebiega w bezpośrednim sąsiedztwie lub w pobliżu stanowisk archeologicznych oraz przez tereny obiektów zabytkowych ujętych w ewidencji Urzędu Ochrony Zabytków, które chronione są na podstawie art. 6 ust. 1 pkt 3 lit. „a” art. 7 pkt 4 Ustawy z dnia 23 lipca 2003 roku o ochronie zabytków i opiece nad zabytkami (Dz. U. z 2003 r. Nr 162 poz. 1568 ze zm.) zidentyfikowanych w Studium uwarunkowań i kierunków zagospodarowania przestrzennego gminy Wielgie.

Przedsięwzięcie w myśl § 3 pkt 63 Rozporządzenia Rady Ministrów z dnia 09 listopada 2004 r. w sprawie określenia przedsięwzięć mogących znacząco oddziaływać na środowisko oraz szczegółowych uwarunkowań związanych z kwalifikowaniem przedsięwzięcia do sporządzenia raportu o oddziaływaniu na środowisko (Dz. U. z 2004 r. Nr 257 poz. 2573 ze zm.) nie jest zaliczane do inwestycji mogących znacząco oddziaływać na środowisko i wymaga przeprowadzenia procedury o oddziaływaniu na środowisko.

Wodociąg planuje się prowadzić głównie przez grunty rolne i drogi. Wg art. 2 ust. 1 pkt 7 ustawy z dnia 3 lutego 1995 roku o ochronie gruntów rolnych i leśnych (t. j. Dz. U. z 2004 r. Nr 121 poz. 1266 z późn. zm.) należy stwierdzić, że gruntami rolnymi są grunty m.in. pod urządzeniami zaopatrzenia rolnictwa w wodę. Teren przebiegu wodociągu nie wymaga uzyskania zgody na zmianę przeznaczenia gruntów rolnych na cele nierolnicze.

Terren projektowanej sieci wodociągowej przylega do pasa dróg wewnętrznych będących w zarządzie Gminy Wielgie, lecz nie występujących w wykazie dróg gminnych oraz przecina drogę publiczną gminną i drogę publiczną powiatową.

O wszczęciu postępowania w sprawie wydania decyzji strony, właścicieli i użytkowników wieczystych zawiadomiono zgodnie z art. 53 ust. 1 cytowanej ustawy o planowaniu i zagospodarowaniu przestrzennym. Nie zgłoszono wniosków do projektu decyzji.

W dalszym toku postępowania administracyjnego wystąpiono do organów, skąd uzyskano uzgodnienia: Kujawsko-Pomorski Zarząd Melioracji i Urządzeń Wodnych we Włocławku – postanowienie TEK 7323/BTL/0053/2010 z dnia 28.01.2010r., Starosta Lipnowski – GG.6018-29/2010 z dnia 08.02.2010r., Zarząd Dróg Powiatowych – postanowienie – ZDP-11/436/08/10 z dnia 19.02.2010r.

O postanowieniach i decyzji kończącej strony oraz inwestora, właścicieli i użytkowników wieczystych i nieruchomości powiadomiono odpowiednio zgodnie z wymogami art. 53 ust. 1 ustawy o planowaniu i zagospodarowaniu przestrzennym.

Decyzja ustalająca sposób zagospodarowania terenu i warunki zabudowy ma charakter promesy uprawniającej do uzyskania pozwolenia na budowę na warunkach w niej określonych, ale dopiero wówczas, gdy spełnione zostaną warunki przewidziane w przepisach Prawa budowlanego.

W orzeczeniu wydanej decyzji zawarto warunek nakładający obowiązek projektowania obiektów z uwzględnieniem art. 4, 5 Prawa budowlanego (t. j. Dz. U. z 2006 r. Nr 156 poz. 1118 ze zm.). Rozporządzenia Ministra Rolnictwa i Gospodarki Żywnościowej z dnia 07.10.1997 r. w sprawie warunków jakim powinny odpowiadać budowle rolnicze i ich użytkowanie (Dz. U. z 1997 r. Nr 132 poz. 877 z późn. zm.) oraz przepisów odrębnych. W tym pojęciu zawierają się również przepisy wykonawcze do ustawy. Warunki zabudowy i zagospodarowania terenu dla w/w inwestycji określono ponadto m. in. na podstawie przepisów: art. 29 ust. 1 pkt 15 Prawa budowlanego (t. j. Dz. U. z 2006 r. Nr 156 poz. 1118 ze zm.), art. 73 - 76 Ustawy z dnia 27 kwietnia 2001 r. prawo ochrony środowiska (t. j. Dz. U. z 2008 r. Nr 25 poz. 150 z późn. zm.); Rozporządzenia Rady Ministrów z dnia 9 listopada 2004 r. w sprawie

Za zgodność z oryginałem
Wielgie, dnia 28.07.2010 r.

określenia rodzajów przedsięwzięć mogących znacząco oddziaływać na środowisko oraz szczegółowych uwarunkowań związanych z kwalifikowaniem przedsięwzięcia do sporządzenia raportu o oddziaływaniu na środowisko (Dz. U. z 2004 r. Nr 257 poz. 2573 z późn. zm.). Ustawy o ochronie przyrody (Dz. U. z 2004 r. Nr 92 poz. 880 z późn. zm.), ustawy Prawo wodne z dnia 17.07.2001 r. (t.j. Dz. U. z 2005 r. Nr 239 poz. 2019 ze zm.), Ustawy z dnia 3.02.1995 o ochronie gruntów rolnych i leśnych (tekst jednolity Dz. U. z 2004 r. Nr 121 poz. 1266 z późn. zm.), Ustawy o ochronie zabytków i opiece nad zabytkami (Dz. U. z 2003 r. Nr 162 poz. 1568 ze zm.), Ustawy z dnia 21 marca 1985 r. o drogach publicznych (tekst jednolity Dz. U. z 2007 r. Nr 19 poz. 115 ze zm.), Ustawy dnia 07.06.2001 r. zbiorowe zaopatrzenie w wodę i zbiorowe odprowadzanie ścieków (j. t. Dz. U. z 2006 r. Nr 123 poz. 858 ze zm.).

Istnienie możliwości realizacji inwestycji jvw. Spełnienie warunków podlega badaniu w postępowaniu o wydanie decyzji pozwolenia na budowę.

Projekt decyzji został sporządzony przez Bogumiłę Germanowską wpisaną na listę członków Północnej Okręgowej Izby Urbanistów pod numerem G-097/2002.

Biorąc powyższe pod uwagę należało orzec jak w sentencji.

POUCZENIE

Od niniejszej decyzji służy odwołanie do Samorządowego Kolegium Odwoławczego we Włocławku, ul. Kilińskiego 2 za moim pośrednictwem w terminie 14 dni od daty jej doręczenia; odwołanie od decyzji o ustaleniu lokalizacji inwestycji powinno zawierać zarzuty odnoszące się do decyzji, określać istotę i zakres żądania będącego przedmiotem odwołania oraz wskazywać dowody uzasadniające to żądanie - art. 53 ust. cytowanej ustawy o planowaniu i zagospodarowaniu przestrzennym.

NINIEJSZA DECYZJA
JEST OSTATECZNA

Data 31.03.2010r.

.....
p o d p i s

Otrzymują:

- Gmina Wielgie,
- Strony wg rozdzielnika,
- a/a.

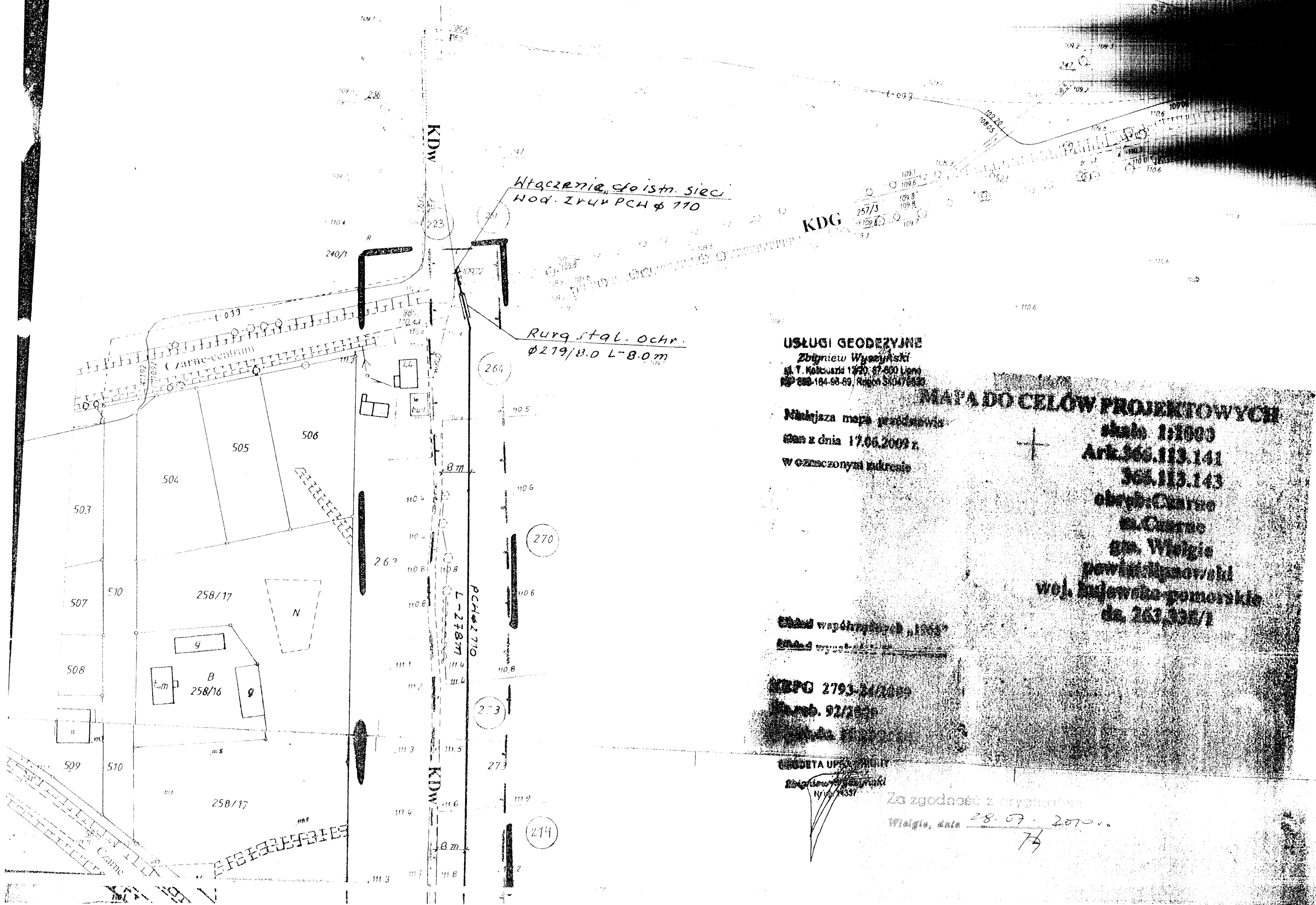
Do wiadomości:

- Starostwo Powiatowe w Lipnie,
- Marszałek Województwa Kuj-Pom.

Za zgodność z oryginałem

Wielgie, data 28.07.2010r.

74



Htáčrenie do istn. sieci
 MOD. ZV44 PCH ϕ 110

Rura stal. ochr.
 ϕ 219/B.O L-8.0m

USŁUGI GEODEZYJNE
 Zbigniew Wyżniński
 ul. T. Kościuszki 1270, 87-600 Lipno
 tel. 888-104-68-69, Regon 310476433

MAPA DO CELÓW PROJEKTOWYCH

skala 1:1000
 Ark. 366.113.141
 366.113.143
 obręb: Czarne
 m. Czarne
 gm. Wielgie
 powiat lipnowski
 woj. kujawsko-pomorskie
 dz. 263/326/1

Najnowsza mapa przedstawia
 stan z dnia 17.06.2009 r.
 w oznaczonym zakresie

Stan wapiący 1998
 Stan wapiący 1998

KBPG 2793-24/2009
 z 17.06.2009

GEODETA UPRAWNIENI
 Zbigniew Wyżniński
 Nr upraw. 14337

Za zgodność z oryginałem
 Wielgie, data 28.07.2010 r.

74

Za zgodność z oryginałem

Wielgie, dnia 28.07.2010

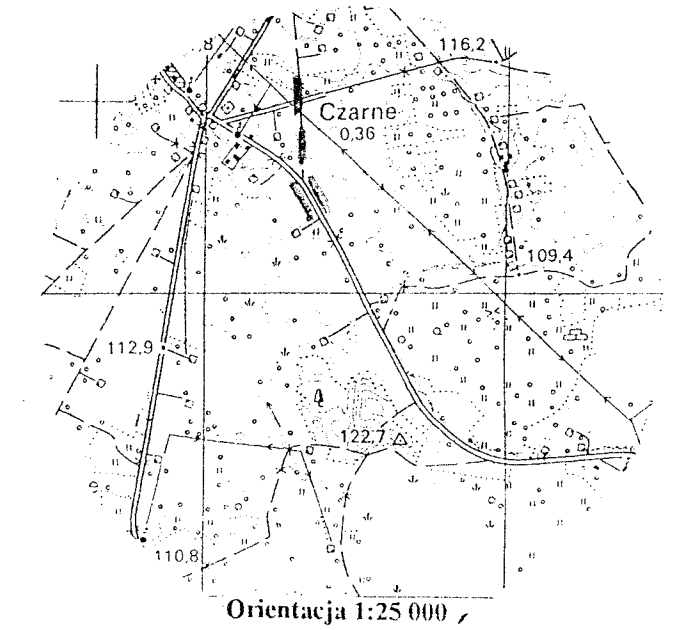
76

W obszarze oznaczonym linią
dokonano aktualizacji treści mapy zasadniczej.
Dokumenty z pomiaru uzupełniającego przyjęto
do zasobu powiatowego w dniu 20.07.09r.
i zaewidencjonowano pod nr 2793-2/2009.
Niniejsza mapa może służyć do celów projektowych.
Projektowane obiekty budowlane wymagające pozwolenia
na budowę podlegają wytyczeniu i inwentaryzacji powykonawczej
przez jednostki uprawnione do wykonywania prac geodezyjnych

Lipno, 20.07.09r. (miejsce i nazwisko podpisu są powieszono
szkła i pieczęć są powieszono)

mgr inż. Piotr Ciastka
Biuro Inżynierskie "Geodezja i Budownictwo"
Cieszyńska 1, 17-100 Lipno

PROJEKT
zagospodarowania terenu
OBIEKT Sieć wodociągowa
ADRES Czarna, gmina Wielgie
Skala 1:2000 Ark. 1 Str. 1



- Oznaczenia:
- Linia rozgraniczająca teren inwestycji - nr ewid. działek w tekście decyzji.
 - Przebieg projektowanej sieci
 - 264 Oznaczenie nieruchomości będącej przedmiotem decyzji
 - KDP/KDC Droga publiczna: powiatowa / gminna
 - KDw Droga wewnętrzna
 - WS Rowy

Przejście wod. pod jezdnią
asfalt. metodą poziomego
Hoczenia przy użyciu stal. ochr.
φ 27928.0, L - 78,0m

Załącznik graficzny
do decyzji GSO- K.G. 7331 - P/ 5.140 z dnia 1.10.2010 r.
Czarna - budowa sieci wodociągowej skala 1:1000

Nazwa obiektu bud. Sieć wodociągowa			
Adres Czarna, gmina Wielgie			
Branża Sanitarna - wodociągowa			
Przedmiot rysunku plan sytuacyjny			
Projektant - technik bud. sanit.		Data i podpis	
Włodzisław Głowacki 28457 Cui		11.2009r 76	
upr. proj. WBPP-AN-8386 5/68/83 WY	Skala	Nr rys.	Nr ark.
upr. proj. JAN-NB-8386-5/18/86 WK	1:1000		1
Specjalność inst. inż. w zak. instal. sanit.	Zad. nr	Bz. nr	

Warunki dotyczące przyłączenia się do sieci wodociągowej

Z dnia: **21.12.2009**

Investor: **Gmina Wielgie**

Adres: **ul. Starowiejska 8 87-603 Wielgie**

W odpowiedzi na wniosek z dnia **21.12.2009 r** wyrażamy zgodę na budowę sieci wodociągowej w m. Czarne z rury PCW fi 110- 596 m

zgodnie z uzgodnieniami z **Gminnym konserwatorem sieci Wodociągowo-kanalizacyjnej.**

Projekt powinien zawierać:

-niniejsze warunki techniczne

-opis techniczny

-plan sytuacyjny w 1 : 1000 opracowany przez służby geodezyjne dla celów projektowych

z nanięsieniem projektowanego podłączenia

-przekrój 1 : 100/100 lub 1 : 100/500 z uwzględnieniem urządzeń podziemnych istniejących

i projektowanych

-schemat montażu sieci wodociągowej

-zestawienie materiałów

Jednocześnie informujemy że przyłącze wodociągowe należy włączyć do istniejącej sieci wodociągowej fi110 zasuwą odcinającą fi110.

Niniejsze warunki techniczne ważne są przez okres dwóch lat od daty uzgodnienia .

Opracowany projekt w dwóch egzemplarzach podlega uzgodnieniu w Zespole Uzgadniania

Dokumentacji Projektowej **Starostwo Powiatowe w Lipnie**

Odbioru technicznego oraz podłączenia wod.- kan. dokonują służby **Gminny Konserwator sieci**

Wodno – Kanalizacyjnej

Należy zachować normatywne odległości projektowanego przyłącza do istniejącego uzbrojenia naziemnego i podziemnego w terenie .

Budowę przyłącza wodociągowego, należy prowadzić zgodnie ze wszelkimi wymogami „Prawa Budowlanego “ oraz przepisami technicznymi obowiązującymi w tym zakresie.

Za zgodność z oryginałem

Wielgie, dnia 28.07.2010.

79

OPINIA NR GG. 7442-246/2010

dotycząca uzgodnienia dokumentacji projektowej

Przedmiot uzgodnienia : **lokalizacja sieci wodociągowej.**

Dla : **Gmina Wielgie**

Adres : **87-603 Wielgie, ul. Starowiejska 8**

Na zlecenie z dnia : **2010-06-01**

Data wpływu zlecenia do Zespołu : **2010-06-04**

Powiatowy Zespół Uzgadniania Dokumentacji Projektowej **uzgadnia** lokalizację obiektu położonego :

Gmina : **WIELGIE** Obręb ewidencyjny : **CZARNE**

Działka ewidencyjna numer : **zgodnie z projektem zagospodarowania terenu;**

Na podstawie art.28 ust.1 Ustawy z dnia 17 maja 1989 roku Prawo geodezyjne i kartograficzne (tekst jednolity Dz.U. z 2005 roku Nr 240, poz.2027 z późniejszymi zmianami) oraz § 8-16 Rozporządzenia Ministra Rozwoju Regionalnego i Budownictwa z dnia 2 kwietnia 2001 roku W sprawie geodezyjnej ewidencji sieci uzbrojenia terenu oraz zespołów uzgadniania dokumentacji projektowej (Dz.U. z 2001 roku Nr 38, poz.455).

UZGODNIENIE JEST WAŻNE TRZY LATA OD DATY UZGODNIENIA WRAZ Z ZAŁĄCZNIKIEM MAPOWYM

W SKALI 1:1000

Numer godła arkusza mapy : 366.113.141, 366.113.143;

Uzgodnienie traci ważność w przypadku określonym w §13 ust.2 wyżej wymienionego Rozporządzenia, gdy inwestor albo organy administracji architektoniczno-budowlanej lub nadzoru budowlanego powiadomią zespół o utracie ważności, zmianie lub uchyleniu decyzji o warunkach zabudowy, zatwierdzeniu projektu budowlanego oraz pozwoleniu na budowę.

U w a g i i z a l e c e n i a :

1. Obiekty budowlane wymagające pozwolenia na budowę podlegają geodezyjnemu wyznaczeniu w terenie, a po ich wybudowaniu - geodezyjnej inwentaryzacji powykonawczej, obejmującej ich położenie na gruncie zgodnie z art. 27 Ustawy z dnia 17 maja 1989 roku Prawo geodezyjne i kartograficzne (tekst jednolity Dz.U. z 2005 roku Nr 240, poz.2027 z późniejszymi zmianami).
2. Inwestor i wykonawca robót winien prowadzić roboty w sposób wykluczający możliwość powstania awarii lub uszkodzeń sieci oraz armatury branżowej. W trakcie budowy należy bezwzględnie zachować i respektować wymagane normy branżowe. **W przypadku skrzyżowań z istniejącymi urządzeniami podziemnymi, należy odkryć przewody istniejące bez użycia sprzętu zmechanizowanego.**

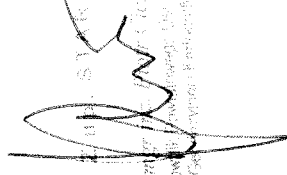
3. Wszelkie prace należy wykonywać pod nadzorem przedstawiciela właściciwej instytucji branżowej :

- ➔ Administratora sieci wod.-kan.;
- ➔ Administratora sieci energetycznej, **ENERGA-OPERATOR S.A. Oddział w Toruniu**
- ➔ **Rejon Dystrybucji Rypin** - prace należy wykonać zgodnie z Polskimi Normami;
- ➔ **Zarządców dróg :**
 - powiatowej - prace należy wykonać zgodnie z decyzją Dyrektora Zarządu Dróg Powiatowych w Lipnie z dnia 17.06.2010 r. nr ZDP-11/437/U/12/10;
 - gminnej - prace należy wykonać zgodnie z decyzją Wójta Gminy Wielgie z dnia 21.12.2009 r. nr GSO-K.G.-5510-29/09.

4. Uzgodnienie lokalizacji warunkuje zatwierdzenie projektu budowlanego i wydanie pozwolenia na budowę przez **STAROSTWO POWIATOWE W LIPNIE - Wydział Architektury i Budownictwa**, natomiast nie rozstrzyga rozwiązań urbanistyczno – architektonicznych oraz technicznych projektu.

5. W razie niezgodności realizacji sieci uzbrojenia terenu z uzgodnionym projektem inwestor zobowiązany jest przedłożyć mapę z wynikami pomiarów powykonawczych właściewemu organowi administracji architektoniczno – budowlanej.

6. Nie przestrzeganie uwag i zaleceń PZUDP podlega sankcjom wynikającym z art.48 ust.1 pkt.6 Ustawy z dnia 17 maja 1989 roku Prawo geodezyjne i kartograficzne (tekst jednolity Dz.U. z 2005 roku Nr 240, poz.2027 z późniejszymi zmianami).


 STAROSTWO
 Powiatowy Urząd Geodezyjno-Kartograficzny w Lipnie
 Kierownik Powiatowego Biura Dokumentacji
 Geodezyjno-Kartograficznej w Lipnie

Otrzymują :

1. Zleceniodawca - 5 egz. projektu zagospodarowania terenu
2. PZUD a/a - 1 egz. projektu zagospodarowania terenu

STAROSTWO POWIATOWE

W LIPNIE
ul. Sierakowskiego 10 B
87 - 600 LIPNO

z dnia: 2009-07-08

WAGNISKO I IMIĘ (NAZWA) CHW, UDZIAŁ, GRUPA, ADRES ZAMIESZKANIA (SIEDZIBA)

NAZWA OBRĘBI	ABRUSZ	PEŁALKA	POW. DZIAŁKI	POŁOŻENIE DZIAŁKI, PODSTAWA NABYCIA,	NIERUCHOMOŚĆ, JEDNOSTKA
KARPEWICZ JUSTYNA BOŻENA (RYSZARD, JAWIGA)					
ZARNE	3	315/2	0.52	wł 1/1 7.1 87-603 CZARNE 33 [ulica: CZARNE] [KW 24514]	G108
ZARNE	3	309/2	0.03	[ulica: CZARNE] [KW 11138]	G108
ZARNE	2	302/3	3.26	[ulica: CZARNE] [KW 11138]	G108
LESNIEWSKI Cezary JANUSZ (.)					
ZARNE	2	309/1	0.02	wł 1/1 7.1 CZARNE [ulica: CZARNE] [KW 10350]	G58
ZARNE	2	309/2	0.64	[ulica: CZARNE] [KW 10350]	G58
SKARB FANTWA- POWIAT LIPNOWSKI					
ZARZĄD DRÓG POWIATOWYCH LIPNO					
ZARNE	1	338/1	1.07	wł 1/1 1 za 1/1 1.7 87600 LIPNO ul. WOJSKA POLSKIEGO 8 [ulica: DR. POW.46674] [BRAK]	G104

INSPEKTOR
ds. Ewidencji Gruntów i Budynków

Jolanta Michalska

Za zgodność z oryginałem

Wielgite, dnia 28.07. 2010 v

76

Województwo

Powiat

Jednostka ewidencyjna

Obręb

040809_2-WIELGIE

0004-CZARNE

ul.

Nr Kancelaryjny:

W LIPNIE
ul. Sierakowskiego 10 B
87-600 LIPNO

WYPIS Z REJESTRU

JEDNOSTKA REJESTROWA : G91

WŁAŚCICIELE

WŁADAJĄCY

współwłaściciele :

udział: 1/2 KLEPACZ STANISŁAW (WŁADYSŁAW,ZOFIA)

udział: 1/2 SPADKOBIERCY PO KLEPACZ STANIS ŁAWIE

GRUNTY

Oznaczenie działki Arkusze Nr Działki	Bliższe określenie położenia	Określenie konturów - użytków i klas gleboznawczych		POWIERZCHNIA w ha		Numer księgi wieczystej lub oznaczenie innych dokumentów
		opis	oznacz.	użytków i klas	działki	
1	261	CZARNE	grunty orne	0.07	0.07	0.07

Identyfikator działki: 040809_2.0004.261

Razem powierzchnia: 0.07 ha, słownie: siedem arów
cała jednostka: 0.54 ha, słownie: pięćdziesiąt cztery ary

Dodatkowe uwagi do wypisu

Sporządzono według stanu rejestru z dnia: 2010-08-13, sporządził(a): Administrator

Niniejszy dokument służy wyłącznie do celów informacyjnych.

Załącznik
nr inż. Jan Włodan

ul. **Województwo**
Powiat
 Jednostka ewidencyjna **040809_2-WIELGIE**
 Obręb **0004-CZARNE**

STAROSTWO POWIATOWE
W LIPNIE
 ul. Sierakowskiego 10 B
 87 - 600 LIPNO

Nr Kancelaryjny:

WYPIS Z REJESTRU

JEDNOSTKA REJESTROWA : **G90**

WŁAŚCICIELE
WŁADAJĄCY

właściciel :

udział: 1/1 **SKARB PAŃSTWA**

zarządca trwały :

udział: 1/1 **GMINA WIELGIE**

siedziba: 87-603 WIELGIE ul. STAROWIEJSKA

GRUNTY

Oznaczenie działki		Blizsze określenie położenia	Określenie konturów - użytków i klas gleboznawczych		POWIERZCHNIA w ha		Numer księgi wieczystej lub oznaczenie innych dokumentów
Arkusze	Nr Działki		opis	oznac.	użytków i klas	działki	
1	223	CZARNE	drogi	dr	0.14	0.14	

Identyfikator działki: 040809_2.0004.223

Razem powierzchnia: **0.14 ha**, słownie: czternaście arów

cała jednostka: **3.2529 ha**, słownie: trzydzieści dwa tysiące pięćset dwadzieścia dziewięć m²

Dodatkowe uwagi do wypisu

Sporządzono według stanu rejestru z dnia: **2010-08-13**, sporządził(a): Administrator

Niniejszy dokument służy wyłącznie do celów informacyjnych.

Zastępca **WÓJTA**
 mgr inż. *Jay Wadoni*

ul. Województwo
Powiat
Jednostka ewidencyjna
Obręb

STAROSTWO POWIATOWE
W LIPNIE
040809_2-WIELGIE ul. Sierakowskiego 10 B
87-600 LIPNO

Nr Kancelaryjny:

WYPIS Z REJESTRU

JEDNOSTKA REJESTROWA : **G108** KW: **24514**

WŁAŚCICIELE
WŁADAJĄCY

właściciel :

udział: 1/1 KACPROWICZ JUSTYNA BOŻENA (RYSZARD, JADWIGA)
zam: 87-603 CZARNE 33

GRUNTY

Oznaczenie działki Arkusze	Nr Działki	Blizsze określenie położenia	Określenie konturów - użytków i klas gleboznawczych		POWIERZCHNIA w ha		Numer księgi wieczystej lub oznaczenie innych dokumentów
			opis	oznac.	użytków i klas	działki	
2	315/1	CZARNE	łąki trwałe	ŁV	0.02	0.02	KW 24514
/ tyfikator działki: 040809_2.0004.315/1							

Razem powierzchnia: **0.02 ha**, słownie: dwa ary

cała jednostka: **13.8897 ha**, słownie: sto trzydzieści osiem tysięcy osiemset dziewięćdziesiąt siedem m²

Dodatkowe uwagi do wypisu

Sporządzono według stanu rejestru z dnia: **2010-08-13**, sporządził(a): Administrator

Niniejszy dokument służy wyłącznie do celów informacyjnych.

Zastępca Wójta
mgr inż. Jan Wadoni

Lipno, dnia 17 czerwca 2010r.

18.06.2010

ZDP-11/437/U/12/10

DECYZJA

Na podstawie art. 39 ust.3 i 3a ustawy z dnia 21 marca 1985r. o drogach publicznych (Dz.U. z 2007r., Nr 19, poz. 115 z późn. zm.), a także uchwały Nr 2/2006 Zarządu Powiatu w Lipnie z dnia 11 grudnia 2006r. w sprawie upoważnienia Dyrektora Zarządu Dróg Powiatowych w Lipnie do załatwiania indywidualnych spraw z zakresu administracji publicznej oraz art. 104 Kodeksu postępowania administracyjnego, po rozpatrzeniu wniosku złożonego w dniu 09.06.2010r. przez

Urząd Gminy w Wielgim
ul. Starowiejska 8
87-603 Wielgie

jako inwestora/właściciela urządzenia

o uzgodnienie projektowanej trasy sieci wodociągowej (kolizji z drogą powiatową)

ZEZWALAM

1. Na zlokalizowanie w pasie drogowym (pod drogą) drogi powiatowej nr 2720C Suszewo – Czarne – Orłowo – Jasień – Kamień Kmiec na terenie działki drogowych o nr (338/1, 191/3, 291/1) w miejscowości Czarne, gmina Wielgie, powiat lipnowski, odcinka sieci wodociągowej, tj. urządzenia infrastruktury niezwiązanego z potrzebami zarządzania drogami lub potrzebami ruchu drogowego, w zakresie zgodnym z załączonym projektem zagospodarowania terenu stanowiącym załącznik do niniejszej decyzji.
2. **Zobowiązuje się wnioskodawcę, przed przystąpieniem do prowadzenia robót, do uzyskania zezwolenia zarządcy drogi na umieszczenie w/w urządzenia w pasie drogowym na podstawie art. 40 ust. 1 i 2 pkt 2 ustawy z dnia 21 marca 1985 roku o drogach publicznych (Dz.U. z 2007r., Nr 19, poz. 115 z późn. zm.).**
3. Ustala się następujące warunki zezwolenia:
 - a) sieć wodociągową należy umieścić w rurze ochronnej na całym odcinku w pasie drogowym drogi powiatowej,
 - b) w miejscu przejścia pod drogą sieć wodociągową należy umieścić na głębokości min. 1,7 m poniżej rzędnej nawierzchni jezdni, lecz nie mniej niż 0,5 m poniżej dna rowu,
 - c) sieć wodociągową na odcinku przebiegającym wzdłuż drogi powiatowej umieścić zgodnie z załącznikiem graficznym nr 1,
 - d) przejście pod drogą wykonać metodą przecisku poziomego lub przewiertu,
 - e) prace polegające na umieszczeniu urządzenia powinny być prowadzone spoza pasa drogowego drogi powiatowej,
 - f) należy wykonać w/w inwestycję zgodnie z wymogami określonymi w rozporządzeniu Ministra Transportu i Gospodarki Morskiej z dnia 2 marca 1999 r. w sprawie warunków technicznych jakim powinny odpowiadać drogi publiczne i ich usytuowanie (Dz.U. Nr 43, poz. 430),
 - g) umieszczenie urządzenia w pasie drogowym winno gwarantować bezkolizyjność wykonywania w przyszłości robót drogowych,
 - h) jeżeli budowa, przebudowa lub remont drogi będzie wymagał przełożenia wbudowanych urządzeń, koszt tego przełożenia ponosi właściciel urządzenia, gdy okres umieszczenia urządzenia w pasie drogowym jest dłuższy niż 4 lata, licząc od dnia wydania zezwolenia przez zarządcę drogi (art. 39 ust. 5 pkt 2a ustawy z dnia 21 marca 1985 roku o drogach publicznych (Dz.U. z 2007r., Nr 19, poz. 115 z późn. zm.)).

UZASADNIENIE

Zgodnie z art. 39 ust. 1 pkt 1 ustawy o drogach publicznych (Dz.U. z 2007r., Nr 19, poz. 115 z późn. zm.) zabronione jest lokalizowanie obiektów budowlanych, umieszczania urządzeń, przedmiotów i materiałów niezwiązanych z potrzebami zarządzania drogami lub potrzebami ruchu drogowego. Wyjątek stanowi zapis ust. 3 cyt. przepisu, zgodnie z którym w szczególności uzasadnionych przypadkach umieszczanie w pasie drogowym obiektów budowlanych lub urządzeń niezwiązanych z potrzebami zarządzania drogami lub potrzebami ruchu drogowego może nastąpić wyłącznie za zezwoleniem właściwego zarządcy drogi, wydawanym w formie decyzji administracyjnej.

Z przywołanych przepisów wynika jednoznacznie, iż ustawodawca w celu ochrony pasa drogowego przeznaczanego do prowadzenia ruchu lub postoiu pojazdów oraz ruchu pieszych, wprowadził zakaz umieszczania w nim w/w urządzeń. Warunkiem odstęstwa od tego zakazu jest wystąpienie w konkretnej sprawie szczególnie uzasadnionego przypadku. Udzielenie zatem rzeczonego pozwolenia powinno mieć charakter wyjątkowy.

W uznaniu organu I instancji w niniejszej sprawie w dniu wydania przedmiotowej decyzji zachodzą przesłanki określone w art. 39 ust. 3 ustawy uzasadniające wyrażenie zgody na zlokalizowanie w pasie drogowym drogi powiatowej nr 2720C Suszewo – Czarne – Orłowo – Jasień – Kamień Kmiecy na terenie działek drogowych o nr (338/1, 191/3, 291/1) w miejscowości Czarne, gmina Wielgie, powiat lipnowski, odcinka sieci wodociągowej. Lokalizacja nie powinna wpływać negatywnie na funkcjonowanie układu drogowego pod warunkiem zachowania przez stronę wnioskującą w/w warunków.

Decyzja jest zgodna z wolą strony. Zgodnie z warunkami decyzji przed przystąpieniem do fizycznego umieszczenia urządzenia niezbędne jest wystąpienie wnioskodawcy z wnioskiem o wydanie przez zarządcę drogi decyzji zezwalającej na umieszczenie w/w urządzenia w pasie drogowym drogi powiatowej i ustalającej za to umieszczenie stosownej opłaty rocznej.

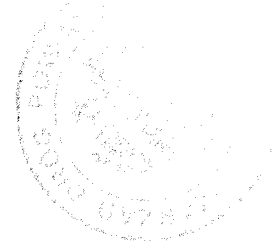
Niniejsze zezwolenie nie podlega opłacie skarbowej – część III ust. 44 kol. 4 pkt 9 załącznika do ustawy z dnia 16 listopada 2006r. o opłacie skarbowej (Dz.U. Nr 225, poz. 1635).

POUCZENIE

Od niniejszej decyzji służy odwołanie do Samorządowego Kolegium Odwoławczego we Włocławku za moim pośrednictwem w terminie 14 dni od jej doręczenia.

Załączniki:

1. Projekt zagospodarowania terenu – zał. nr 1.



ZUC Zarządu Powiatu Lipnowskiego
DYPLEK
Zarządu Drog Powiatowych
Mojciech Janowski

Otrzymują:

1. Urząd Gminy w Wielgiem, ul. Starowiejska 8, 87-603 Wielgie.
2. a/a.

Wielgie, dnia, 21.12.2009r.

GSO-K.G.-5510-29/09

DECYZJA

Na podstawie art. 39 ust. 3 ustawy z dnia 21 marca 1985r. o drogach publicznych (Dz. U. z 2004r. Nr 204 poz. 2086 z późn. zm.) oraz art. 104 ustawy z dnia 14 czerwca 1960r. Kodeksu postępowania administracyjnego (Dz. U. z 2000r. Nr 98 poz. 1071 z późn. zm.) po rozpatrzeniu wniosku z dnia 29.09.2009 złożonego przez Gminę Wielgie ul. Starowiejska 8 87-603 Wielgie w sprawie wydania zgody na zabudowę sieci wodociągowej w drodze gminnej w miejscowości Czarne, nr dz. 257/3

WÓJTA GMINY WIELGIE
wyraża zgodę na

zabudowę sieci wodociągowej w drodze gminnej w miejscowości Czarne nr działki 257/3

UZASADNIENIE

Do Wójta Gminy Wielgie wpłynął wniosek Gminy Wielgie ul. Starowiejska 8 87-603 Wielgie w sprawie wydania zgody na zabudowę sieci wodociągowej w drodze gminnej w miejscowości Czarne nr działki 257/3

Zgoda zarządcy drogi wyrażona w niniejszej decyzji **nie jest równoznaczna** z zezwoleniem na prowadzenie robót w pasie drogowym i umieszczenie urządzenia technicznego w drodze niezwiązanego z budową, przebudową i remontem dróg, o które wykonawca, albo inwestor powinien wystąpić do Wójta Gminy Wielgie w trybie i na warunkach określonych w Rozporządzeniu Rady Ministrów z dnia 24 stycznia 1986r. w sprawie wykonania niektórych przepisów ustawy o drogach publicznych (Dz. U. Nr 6 poz. 33 z późn. zm.).

POUCZENIE

Od niniejszej decyzji służy stronie odwołanie od Samorządowego Kolegium Odwoławczego we Włocławku za moim pośrednictwem złożone w terminie 14 dni od dnia jej doręczenia.

Otrzymują:
l. a/a.

Za zgodność z oryginałem
Wielgie, dnia 28.07.2010r.

76

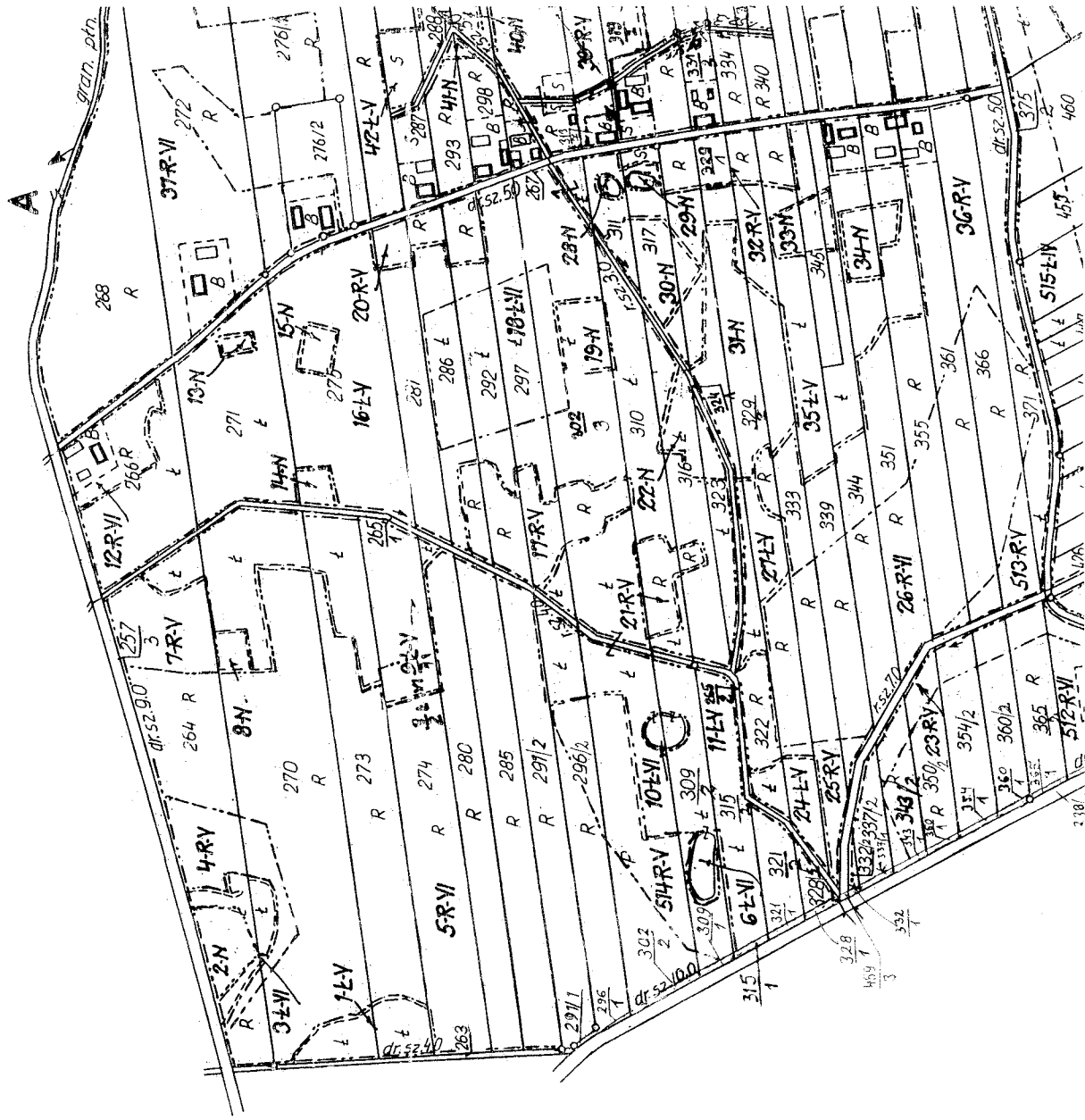
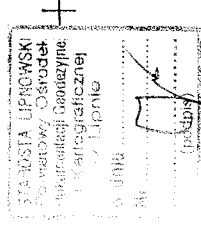
MAPA ORIENTACJI W TERENIE

skala 1:5000

M. Carone

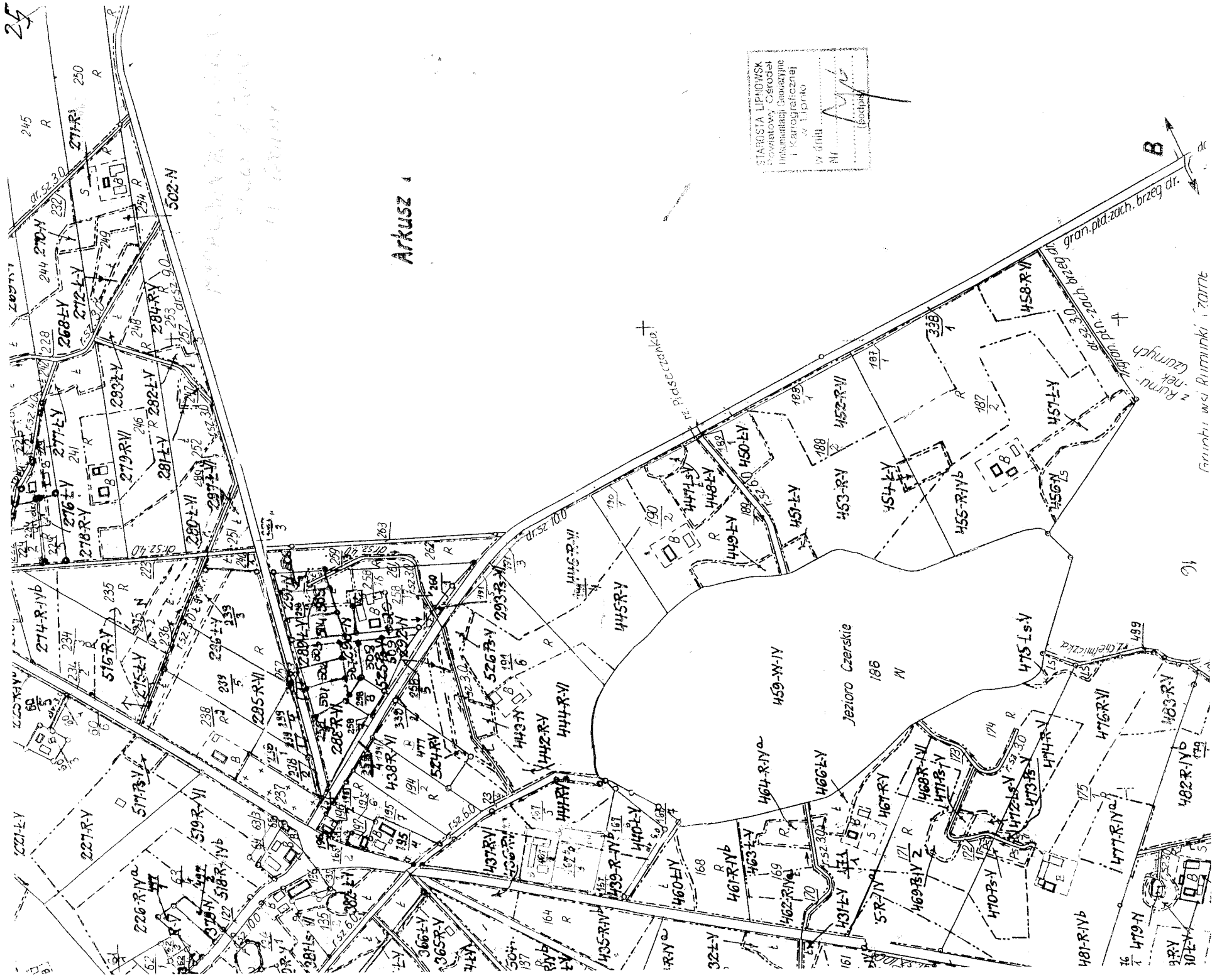
15

UZARNE



Arkusz 1

STARGOŚĆ LIPAWSKA
 Powiatowy, Centralny
 Urząd Geodezyjno-
 Kartograficzny
 w Lipnie
 (podpis)



gran. pld-zach. brzeg dr.
 gran. pld-zach. pstr. 30

z Runu-
 nek-
 (zamyk)
 gran. wsi Rumunki, Zarne

Jezioro Czerskie

16



Włączenie stałst. siec.
Mod. Z 444 PCH 4 770

Rura stal. ochr.
Ø 219/B.0 L-80m

PCH 2 770
L-278m

Przebieg wod. pod jezdnia
Hocce 19 4 x 19 x 14 L-ochr.
Ø 279/B.0 L-78,07m

PCH 2 770
L-140m

PCH 2 770
L-140m

STAROSTA LIPNOWSKI
PROJEKT BUDOWLANY
ZATWIERDZAJĄCY

NI 44/2010

Z dn. 08.10.2010

Z warunkami podanymi

w załączniku decyzji

Starosta
Lipnowski

Starostwo Powiatowe
Lipnowski

USŁUGI GEODEZYJNE
Zbigniew Wysocki
ul. Kłosa 1220, 87-600 Lipno
Nr 886-04-38-89, Region 340475030

Niniejsza mapa przedstawia
stan z dnia 17.06.2009 r.
w oznaczonym zakresie

Układ współrzędnych „1965”
Układ wysokości: Krauszadt

KEPG 2793-24/2009
Ks.rob. 92/2009
Lipno, dn. 18.06.2009

GEODETA LIPNOWSKI
Zbigniew Wysocki
ul. Kłosa 1220

MAPA DO CELÓW PROJEKTOWYCH

skala 1:1000

Ark.366.113.141

366.113.143

obręb:Czarne

m.Czarne

gm. Wielgie

powiat:lipnowski

woj. kujawsko-pomorskie

dz. 263,338/1

31A IPACSSN
Powiatowy Ośrodek Dokumentacji
Geodezyjnej i Kartograficznej w Lipnie
Wzrost oznaczonym linij
dokumentacji i pomiarów
do zasobu powiatowego w Lipnie
i zawiadaniom pod nr 2743-2/2009
Niniejsza mapa ma służyć do celów projektowych
i nie stanowi dokumentu prawnego. Wszelkie
zawody i naruszenia prawa wynikające z
niezgodności z przepisami prawa geodezyjnego
i kartograficznego będące przedmiotem
postępowania administracyjnego prowadzonego
przez organ uprawniony do wydawania
postanowień w tym zakresie, nie
wpływają na ważność niniejszej mapy.
Lipno, 2.07.09r.

STAROSTWO POWIATOWE
W LIPNIE
ul. Starostowskiego 10 B
87-600 Lipno

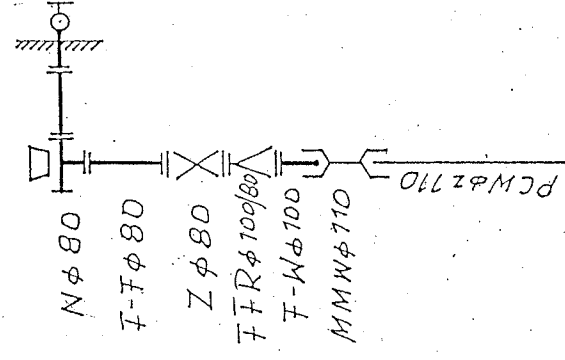
PROJEKT
zagospodarowania terenu
OBIEKT Sieć wodociągowa
ADRES Czajka, 9 Młyna, Wielgie
Skala 1:2000 Ark. 1 Str. 1

STAROSTWO POWIATOWE
W LIPNIE
ul. Starostowskiego 10 B
87-600 Lipno

PROJEKT
Niniejszy projekt jest przedmiotem postępowania administracyjnego prowadzonego przez organ uprawniony do wydawania postanowień w tym zakresie, nie wpływają na ważność niniejszego projektu. Wszelkie zawody i naruszenia prawa wynikające z niezgodności z przepisami prawa geodezyjnego i kartograficznego będące przedmiotem postępowania administracyjnego prowadzonego przez organ uprawniony do wydawania postanowień w tym zakresie, nie wpływają na ważność niniejszego projektu.
Lipno, 25.06.2010r.
Starosta
Lipnowski

Nazwa obiektu bud.	SIEĆ WODOCIĄGOWA
Adres	Czajka, 9 Młyna, Wielgie
Przebieg	Wielgie - Kucy - Kucy - Kucy
Projektant - technik bud. sanit.	Data podpisu
Wykonawca	28.06.2010
Upr. proj. WBP-AM-5385-5/69/83 WR	Skala
Upr. proj. JAN-AB-8386-5/18/86 WR	1:2000
Specjalist. od. od. w zakt. techn. sanit.	Zak. nr
	1

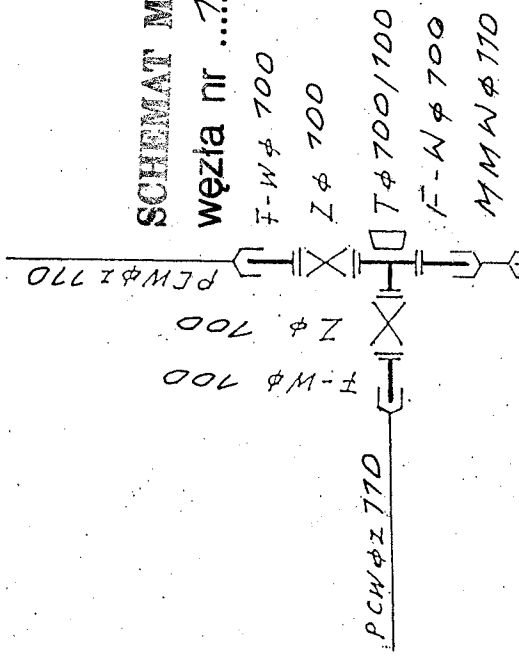
SCHEMAT MONTAŻOWY
 hydrantu nr 7.2 W LIPNIE...
 ul. Sierakowskiego 10 B
 87-600 LIPNO



WZŁAZ
 Nr 7

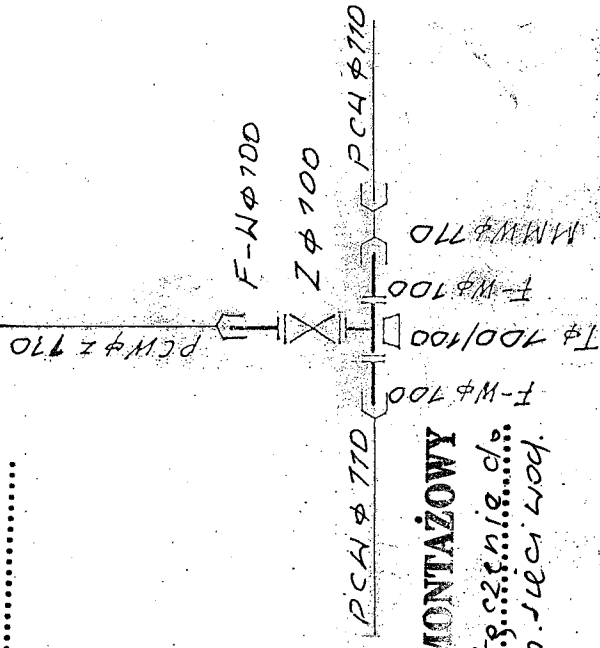
SCHEMAT MONTAŻOWY

wężia nr 7.....



SCHEMAT MONTAŻOWY

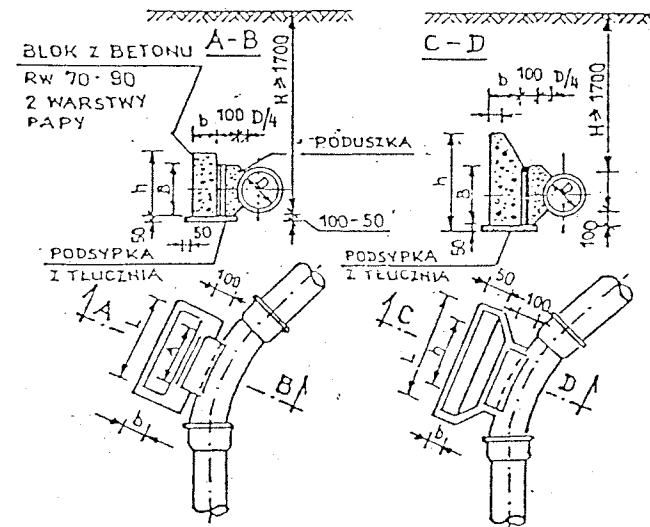
wężia nr 4.75.....
 15m. sieci wod.



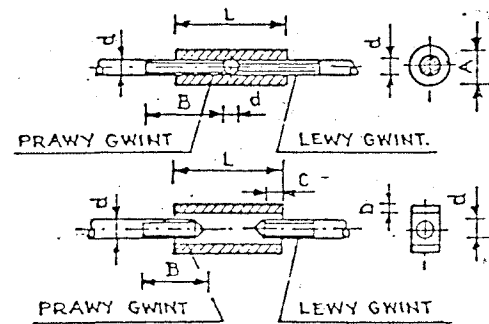
Nazwa obiektu bud. SIEC WODOCIOCIAGOWA		Data i podpis	
Adres CZYMIE, gmina, LIC/91E		07-2010r	
Branża Spółdzielnia - Kociołowy wieńki.		Skala Nr rys./ Nr ark.	
Przedmiot rysunku Schemat 15 ty montażowe		~	
Projektant - technik bud. sanit.		Zał. nr	
Włodzisław Głowacki nr. bud. 284/67 Cd.		Egz. nr	
upr. proj. WBP-AN-8386-5/68/85 Wk			
upr. proj. UAN-NB-8386-5/18/86 Wk			
Specjalność inst.-inż. w zakr. instal. sanit.			

BLOK OPOROWY BET.

φ 100 200 φ 250 200



SZCZEGÓŁ ZAKOTWIENIA PRĘTÓW



WYMIARY ZŁĄCZY I UCHWYTÓW

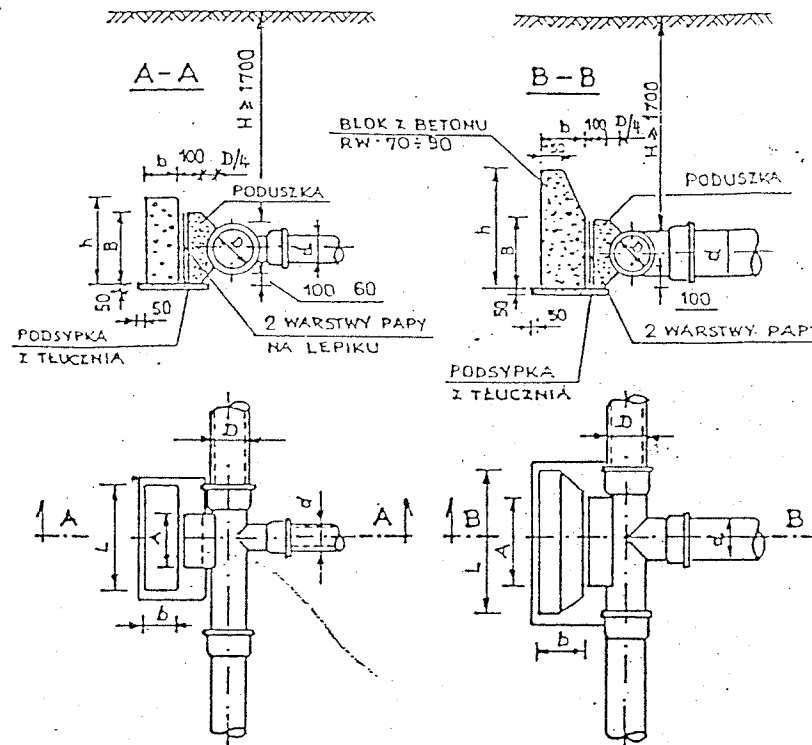
ŚREDN. UCHWYTU d mm	TYP I			TYP II		
	A	L	B	A	L	B
10	23	90	55	21	90	5
13	29	100	55	25	100	5
16	35	125	85	32	125	6
19	41	150	90	38	150	6
22	44	175	110	44	175	8
25	51	200	120	51	200	8

GRUNTY MOKRE

ŚREDN. TRÓJN.	A mm	B mm	CIŚN. PROB. 7,5			CIŚN. PROB. 15		
			h mm	L mm	b mm	h mm	L mm	B mm
300/300	700	400	600	1350	400	800	1600	400
300/250	600	300	600	900	400	750	1400	400
250/250	500	250	400	800	300	600	1150	300
200/200	400	200	400	500	300	500	800	300
150/150	300	200	300	300	250	300	500	250

BLOK OPOROWY PRZY:

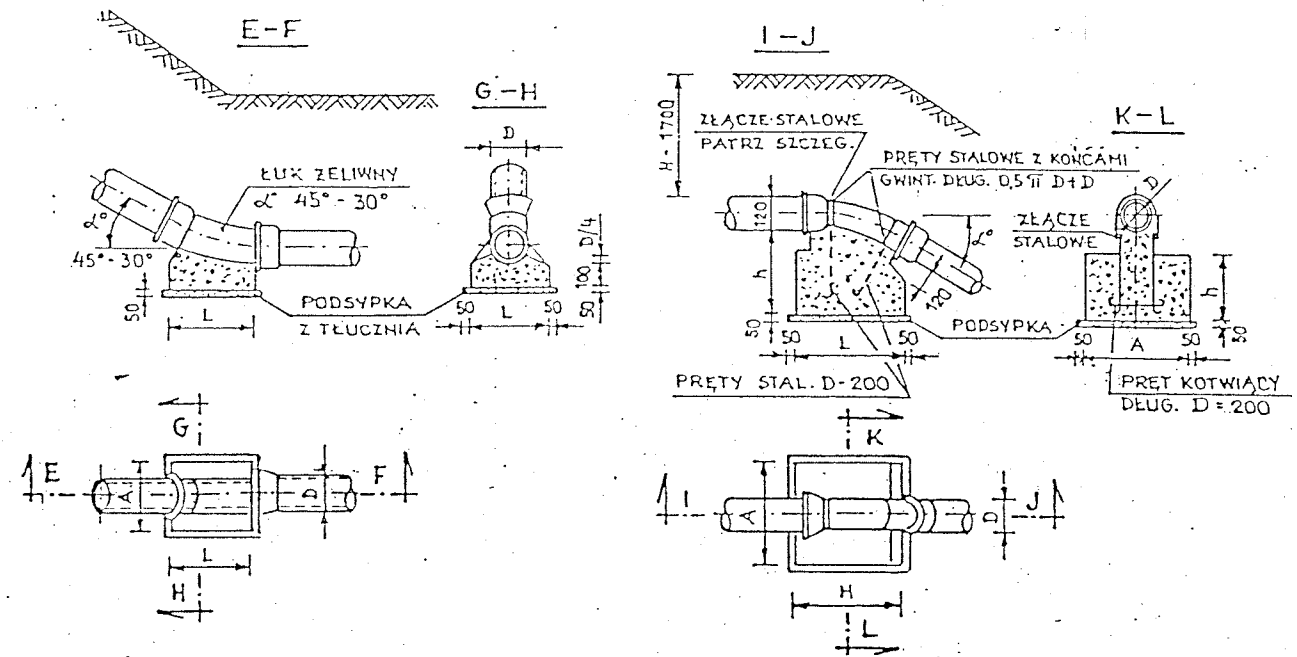
h ≤ 0,35 h ≤ 0,35



WYMIARY BLOKÓW OPOROWYCH GRUNTY MOKRE

WEWN. ŚREDN. mm	KĄT ZŁ. α	A mm	B mm	CIŚN. PROB. 7,5			CIŚN. PROB. 15		
				h mm	L mm	b mm	h mm	L mm	B mm
100	90	300	200	300	400	200	300	800	300
	45	300	200	250	300	200	300	500	300
	30	300	200	200	300	200	300	350	250
150	90	400	200	450	850	200	500	1000	250
	45	400	200	400	500	200	400	750	200
	30	400	200	400	500	200	400	750	200
200	90	600	250	650	1250	250	750	1800	350
	45	500	250	500	700	200	500	1000	200
	30	450	250	500	700	200	500	1000	200
250	90	750	300	800	1750	350	1000	2100	420
	45	550	300	700	950	250	800	1250	300
	30	500	300	600	700	250	800	1150	260
300	90	800	400	800	2500	450	1200	2500	500
	45	550	400	800	1350	250	800	1600	350
	30	500	400	750	900	250	800	1250	250

BLOK PRZY ZAŁAMANIU TRASY WODOCIĄGOWEJ



GRUNTY SUCHY I WILGOTNE

WEWN. ŚREDN. mm	KĄT ZŁ. α	A mm	B mm	CIŚN. PROB. 7,5			CIŚN. PROB. 15		
				h mm	L mm	b mm	h mm	L mm	B mm
100	90	300	200	200	300	200	300	550	250
	45	300	200	200	300	200	300	300	200
	30	300	200	200	300	200	450	300	200
150	90	400	200	300	770	250	400	1040	380
	45	400	200	300	520	250	400	640	250
	30	400	200	300	520	250	400	640	250
200	90	600	250	450	1040	250	600	1290	380
	45	500	250	450	520	250	450	770	250
	30	450	250	450	520	250	450	770	250
250	90	750	300	600	1290	380	650	1540	570
	45	550	300	600	640	380	600	1040	380
	30	500	300	600	520	250	600	770	250
300	90	800	400	650	1420	380	950	1690	510
	45	550	400	650	730	380	950	1290	380
	30	500	400	650	640	250	650	900	250

WYMIARY BLOKÓW I UCHWYTÓW

WEWN. ŚREDN. mm	KĄT ZŁ. α	CIŚN. PROB. 7,5 d1m			CIŚN. PROB. 15 d1m		
		h mm	A mm	L mm	h mm	A mm	L mm
100	45	350	500	600	10	300	500
	30	300	400	500	13	300	300
	30	300	400	500	13	300	300
150	45	350	600	600	13	500	800
	30	350	600	600	13	500	800
	30	350	600	600	13	500	800
200	45	500	800	800	13	700	1000
	30	400	550	850	13	600	800
	30	400	550	850	13	600	800
250	45	700	900	900	13	800	1100
	30	500	800	800	13	700	1000
	30	500	800	800	13	700	1000
300	45	800	1100	1100	19	1100	1300
	30	700	900	900	16	900	1200
	30	700	900	900	16	900	1200

WYMIARY BLOKÓW

ŚREDN. WEWN. D mm	KĄT ZŁ. α	CIŚN. PROB. 7,5			CIŚN. PROB. 15		
		h mm	A mm	L mm	h mm	A mm	L mm
100	45	100	300	300	100	300	300
	30	80	250	250	180	300	300
150	45	100	350	350	150	400	400
	30	80	350	350	150	350	350
200	45	100	500	500	200	600	600
	30	100	400	400	200	400	400
250	45	150	550	550	250	700	700
	30	100	500	500	250	600	600
300	45	150	600	600	250	750	750
	30	150	550	550	250	700	700

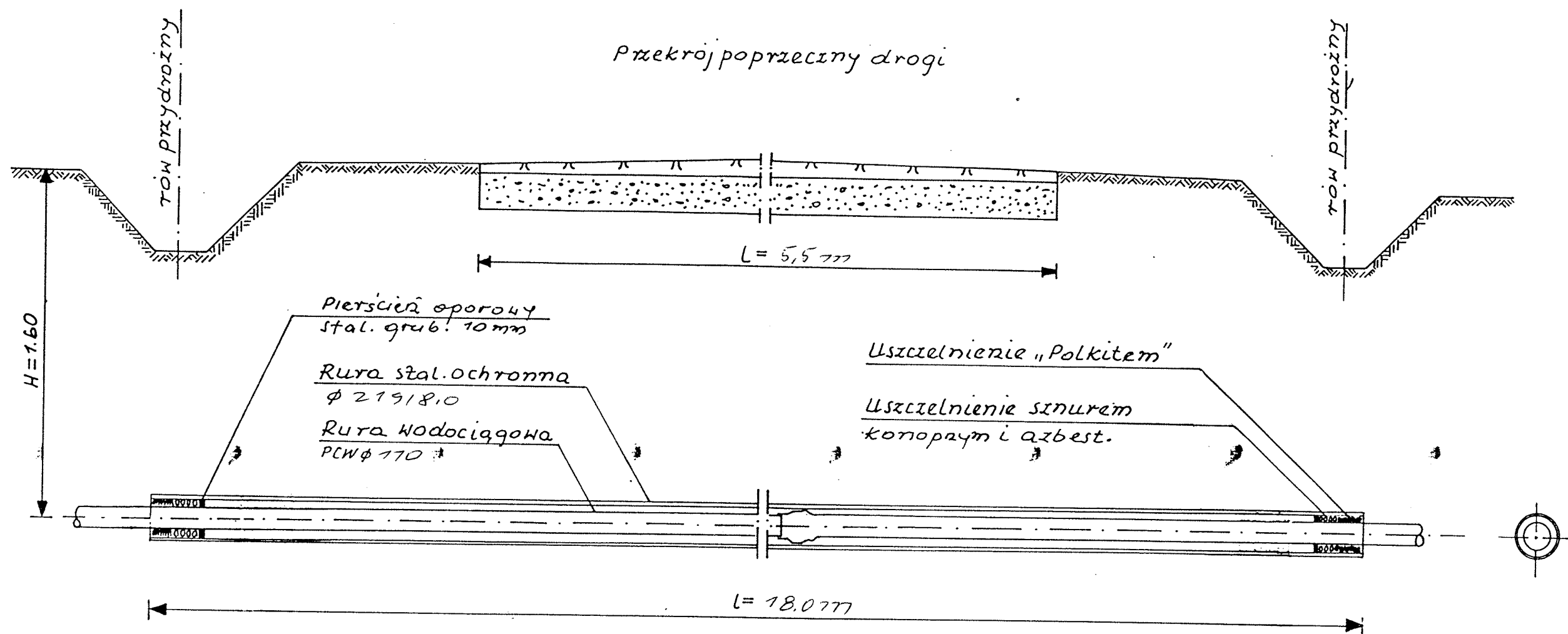
GRUNTY SUCHY I WILGOTNE

ŚREDN. TRÓJN. A mm	B mm	CIŚN. PROB. 7,5			CIŚN. PROB. 15		
		h mm	L mm	b mm	h mm	L mm	B mm
300/300	700	400	600	850	400	800	1250
300/250	600	300	400	850	300	650	1100
250/250	500	250	300	750	300	350	900
200/200	400	200	300	450	300	350	800
150/150	300	200	300	300	250	300	400

BLOKI OPOROWE

Nazwa obiektu bud. *SIĘĆ WODOCIĄGOWA*
 Adres *Czarne, gm. Biały Bór*
 Branża *Sanitarny-Wodociąg, ul. 16.*
 Przedmiot rysunku *Zastosowanie bloków op.*
 Projektant - technik bud. sanit. _____ Data i podpis _____
 Włodzimierz Głowacki 22/07/06 *07.2010*
 upr. proj. WBPP-AN-8386 5/68/83 WY Skala _____ Nr rys. _____ Nr ark. _____
 upr. proj. JAN-NB-8386-5/18/86 WK _____
 Specjalność inst.-inż. w zakr. instal. sanit. Zai. nr _____ Egz. nr _____

PRZEJSCIE RUROCIAGU POD JEZONIA



- Dla przewodu wodoc. o średnicy ϕ do 50 mm.
rura stal. ochr. ϕ 108/5 mm.
- Dla przewodu wodoc. o średnicy ϕ 90 mm.
rura stal. ochr. ϕ 159/5,6 mm.
- Dla przewodu wodoc. o średnicy ϕ 110 mm.
rura stal. ochr. ϕ 219/8 mm.
- Dla przewodu wodoc. o średnicy ϕ 160 mm.
rura stal. ochr. ϕ 273/8,8 mm.

Nazwa obiektu bud. <i>SIEĆ WODOCIĄGOWA</i>			
Adres <i>Czarne, gmina Wielgie</i>			
Branża <i>Sanitarna - Wodociąg Wielgie</i>			
Przedmiot rysunku <i>Przejście wod. pod jezdnią</i>			
Projektant - technik bud. sanit.		Data i podpis	
Włodzimierz Głowacki, upr. bud. 284 P/Gd		<i>07.2.019</i>	
upr. proj. WBFP-AN-8386-5/68/83 Wk	Skala	Nr rys.	Nr ark.
upr. proj. UAN-NB-8386-5/18/86 Wk	~		
Specjalność inst.-inż. w zakr. instal. sanit.	Zal. nr	Egz. nr	

URZĄD WOJEWÓDZKI

we Włocławku

Włocławek

dnia 5.05.1986 r.

Wydział Planowania Przestrzennego, Urbanistyczny

Architektura i Maszyno-Budowlanego

ul. Okrzei adres terenowego organu

kod 87-800 (administracja państwowej)

Nr UAN-NB-8386-5/18/86 Wk

DECYZJA

Na podstawie § 5, 6, 7 i § 13 ust. 1 rozporządzenia Rady Ministrów z dnia 20 lutego 1975 r. w sprawie samodzielnych funkcji technicznych w budownictwie (Dz. U. Nr 8, poz. 46 / 75. stwierdza się, że

Obywatel WŁODZIMIERZ GŁOWACKI (wymienić imię — imiona i nazwisko)

Technik budowlany, -

(wymienić tytuł zawodowy)

urodzony dnia 30.06.1940r. w Pawłowie

posiada przygotowanie zawodowe, upoważniające do wykonywania samodzielnej funkcji Projektanta, -

inst.-inż. w zakresie sieci sanitarnych

w specjalności z ogranicz. do sieci wod-kan. (określić rodzaj specjalności techniczno-budowlanej lub specjalizacji zawodowej)

Obywatel WŁODZIMIERZ GŁOWACKI

(imię — imiona i nazwisko)

jest upoważniony do*):

Zakres upoważnień na odwrócie, -

Za zgodność ksero (odpisu) z oryginałem

Dnia 28.07.2019.

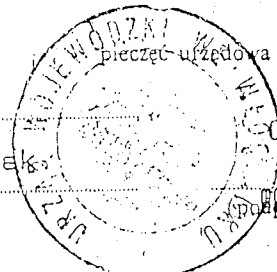
Włodzimierz Głowacki

Otrzymuje:

1. Ob. W. Głowacki

ul. Jeżynowa 77
87-800 Włocławek

2. NB a/a

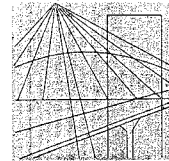


Dyrektor Wydziału
Główny Architekt Wojewódzki

Włocławek, Stroszejn
i stanowiska (służbowego)

*) określić zakres praw wykonywania samodzielnej funkcji technicznej w budownictwie wynikający odpowiednio do rodzaju funkcji i specjalności techn.-budowlanej z przepisów § 1 ust. 5, § 2 ust. 2, § 4 ust. 1 i 2, § 5 ust. 2, § 6, § 7, § 8, § 13 ust. 1 rozporządzenia.

ZGT O/Wł. 15-00 4226 84 1000 A5



P O L S K A
I Z B A
I N Ż Y N I E R Ó W
B U D O W N I C T W A

Bydgoszcz 2009-12-18

(miejscowość, data)

Zaświadczenie

Pan/Pani GŁOWACKI WŁODZIMIERZ

miejsce zamieszkania
87-801 WŁOCŁAWEK
UL. JEŻYNOWA 77

jest członkiem Kujawsko-Pomorskiej

Okręgowej Izby Inżynierów Budownictwa

KUP/IS/0573/01

o numerze ewidencyjnym

i posiada wymagane ubezpieczenie od odpowiedzialności cywilnej.

Niniejsze zaświadczenie jest ważne od dnia 2010-01-01

do dnia 2010-12-31

KUJAWSKO-POMORSKA OKRĘGOWA
IZBA INŻYNIERÓW BUDOWNICTWA
W BYDGOSZCZY

85-030 BYDGOSZCZ, ul. B. Rumieńskiego 6
tel. 052 366 70 50 - fax 052 306 70 59

PRZEWODNICZĄCY
RADY OKRĘGOWEJ IZBY

mgr inż. Andrzej Myśliwiec

(pieczęć i podpis przewodniczącego)

STAROSTWO POWIATOWE
W LIPNIE
ul. Sierakowskiego 10 B
97-900 LIPNO

W LIPNIE

ul. Sierakowskiego 10 B

87-600 Lipno

Lipno, dnia 28.07.2010r

Ja, niżej podpisany projektant - ~~adaptujący~~ * *Projektu budowy sieci wodociągowej* ul. *Chyba*, *czarna, gmina Wielgie*, c/o *Bisgierzka*

Działki nr: 261, 223, 257/3 (droga gminna), 264, 270, 273, 274, 280, 285, 291/1, 297/2, 296/1 (róż), 296/2, 302/2, 302/3, 309/1, 309/2, 315/1, 315/2, 338/1 (droga powiatowa), 797/3 (róż), 791/4, 790/2, 263 (droga kesytnowa).

(nazwa projektu, lokalizacja, działka)

oświadczam, że w/w projekt został sporządzony zgodnie z obowiązującymi przepisami oraz zasadami wiedzy technicznej.

PROJEKTANT

Włodzisław Głowacki

ul. Bud. 28-07 01

upr. proj. W/PP-AN-8366-8/19/86 WK

upr. proj. LAN-NB-8366-8/19/86 WK

specjalność inst. inż. w zakr. instal. sanit

(data i podpis)

Podstawa prawna: art. 20 ust. 4 ustawy z dnia 7 lipca 1994 r. Prawo budowlane (tekst jednolity: Dz. U. z 2003 r., Nr 207, poz. 2016 z późniejszymi zmianami).

* niepotrzebne skreślić

Niniejsze zaświadczenie potwierdza zawarcie obowiązkowego ubezpieczenia od odpowiedzialności cywilnej inżynierów budownictwa.

Przedmiotem ubezpieczenia jest odpowiedzialność cywilna deliktowa i kontraktowa ubezpieczonego za szkody wyrządzone w związku z wykonywaniem samodzielnych funkcji technicznych w budownictwie w zakresie posiadanych uprawnień budowlanych.

Suma gwarancyjna na jedno zdarzenie w okresie ubezpieczenia wynosi **50.000 EUR**.

O fakcie powstania szkody należy zawiadomić TU Allianz Polska S.A., ul. Rodziny Hiszpańskich 1, 02-685 Warszawa niezwłocznie, nie później niż w ciągu 14 dni od chwili uzyskania wiadomości przez poszkodowanego o roszczeniu, które może rodzić odpowiedzialność cywilną ubezpieczonego. Zgłoszenia szkody można dokonać przez wypełnienie i przesłanie formularza zamieszczonego na stronie internetowej Polskiej Izby Inżynierów Budownictwa www.piib.org.pl

Posiadanie ubezpieczenia obowiązkowego w ramach umowy generalnej zawartej pomiędzy PIIB a TU Allianz Polska S.A. umożliwia członkom Izby zawarcie dodatkowego ubezpieczenia od odpowiedzialności cywilnej na wyższe sumy gwarancyjne oraz uprawnia do korzystania z licznych zniżek na prywatne ubezpieczenie mieszkań, ubezpieczenia komunikacyjne, ubezpieczenia NNW i ubezpieczenie turystyczne.

Obsługą merytoryczną przedmiotowego ubezpieczenia zajmuje się broker Polskiej Izby Inżynierów Budownictwa **Hanza Brokers Sp z o.o.** który pod numerem infolinii **0 801 384 666**, stworzonej dla inżynierów budownictwa, rozwiązuje problemy związane z funkcjonowaniem obowiązkowego ubezpieczenia oraz świadczy pomoc w uzyskiwaniu terminowych i pełnych wpłat należnych odszkodowań.
www.hanzabrokers.pl

Jest upoważniony do :

1. sporządzania projektów sieci wodociągowych i kanalizacyjnych - o powszechnie znanych rozwiązaniach konstrukcyjnych,-

Za zgodność ksero (odpisu) z oryginałem

Dnia 28.07 2010 r.

Włodzimierz Głowacki

Dyrektor Wydziału
Główny Architekt Wojewódzki

mgr inż. arch. *Bogusław Stroszejn*