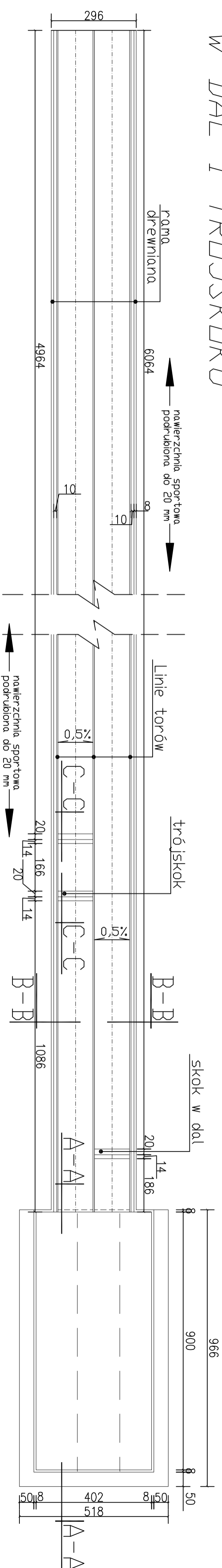
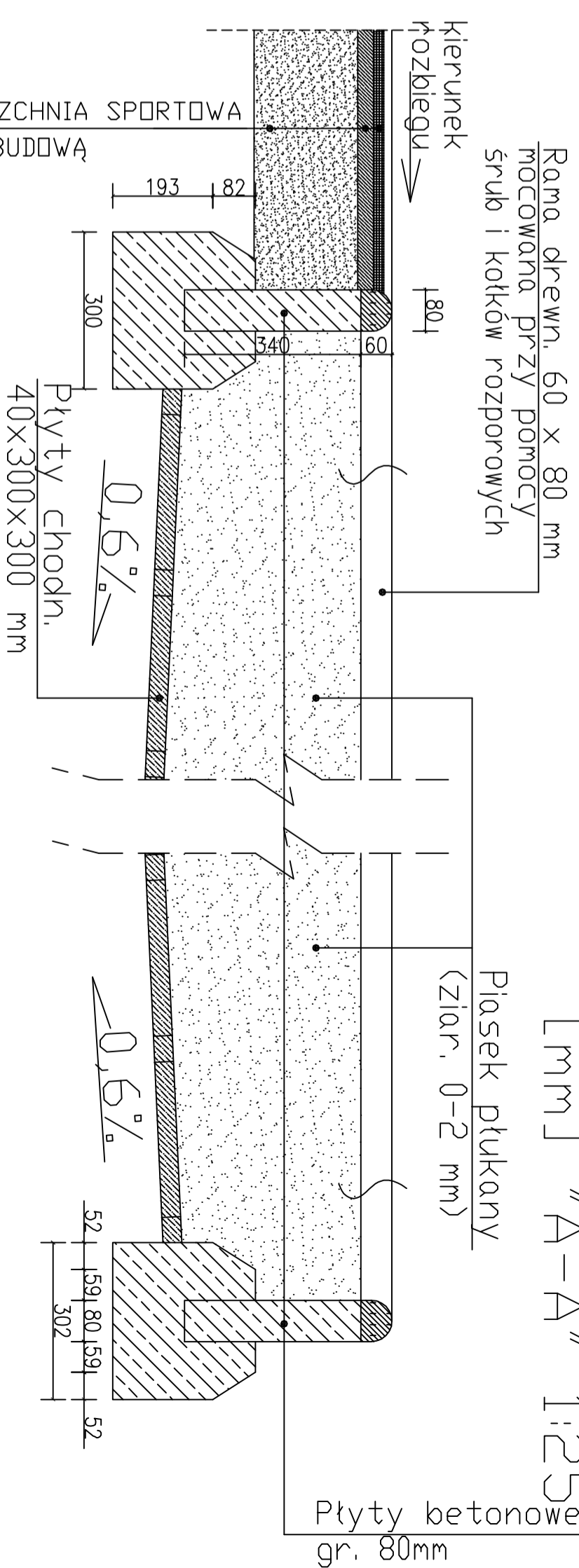
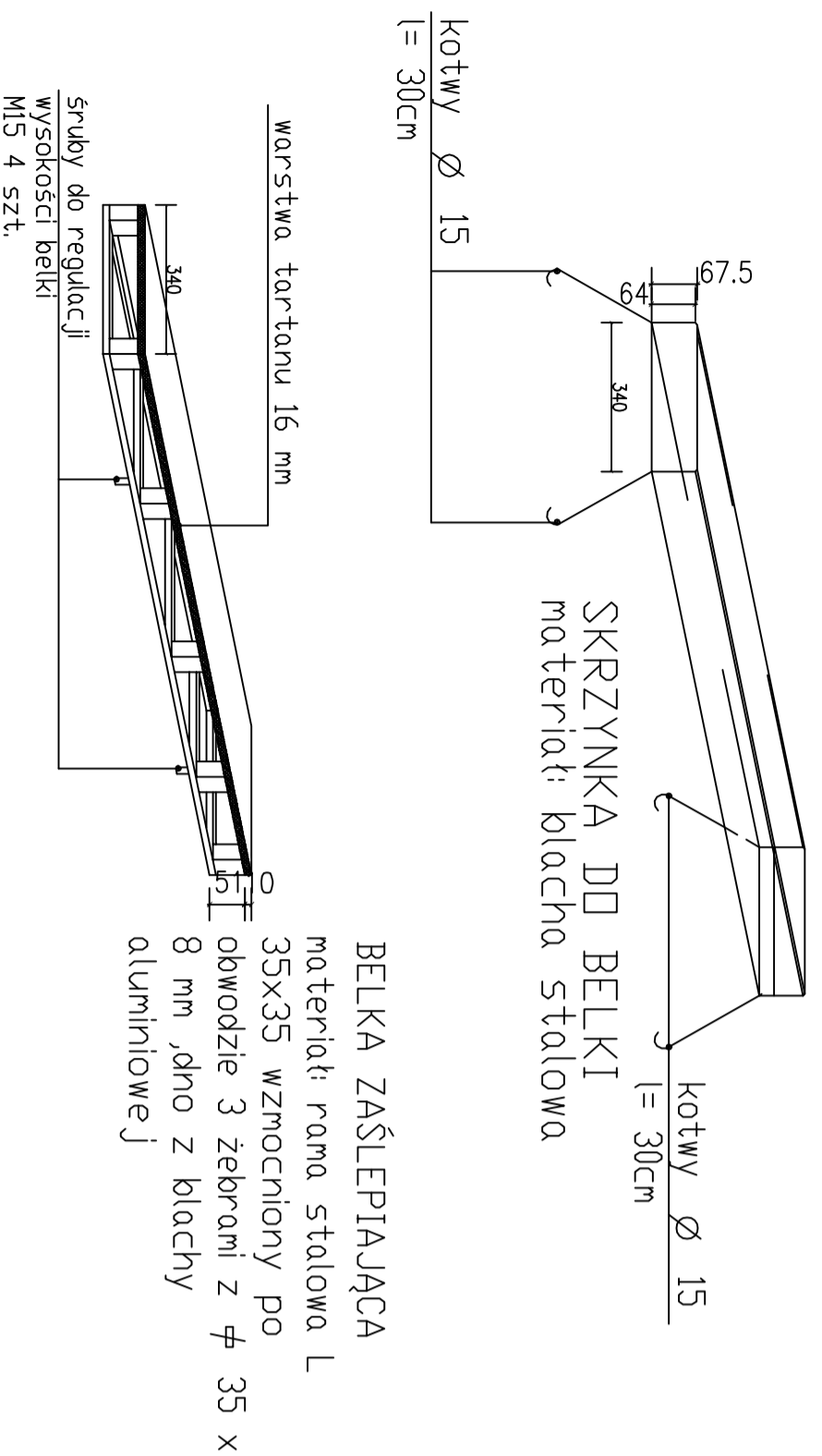


SKOZCZYNIA DO SKOKU W DAL I TRÓJSKOKU



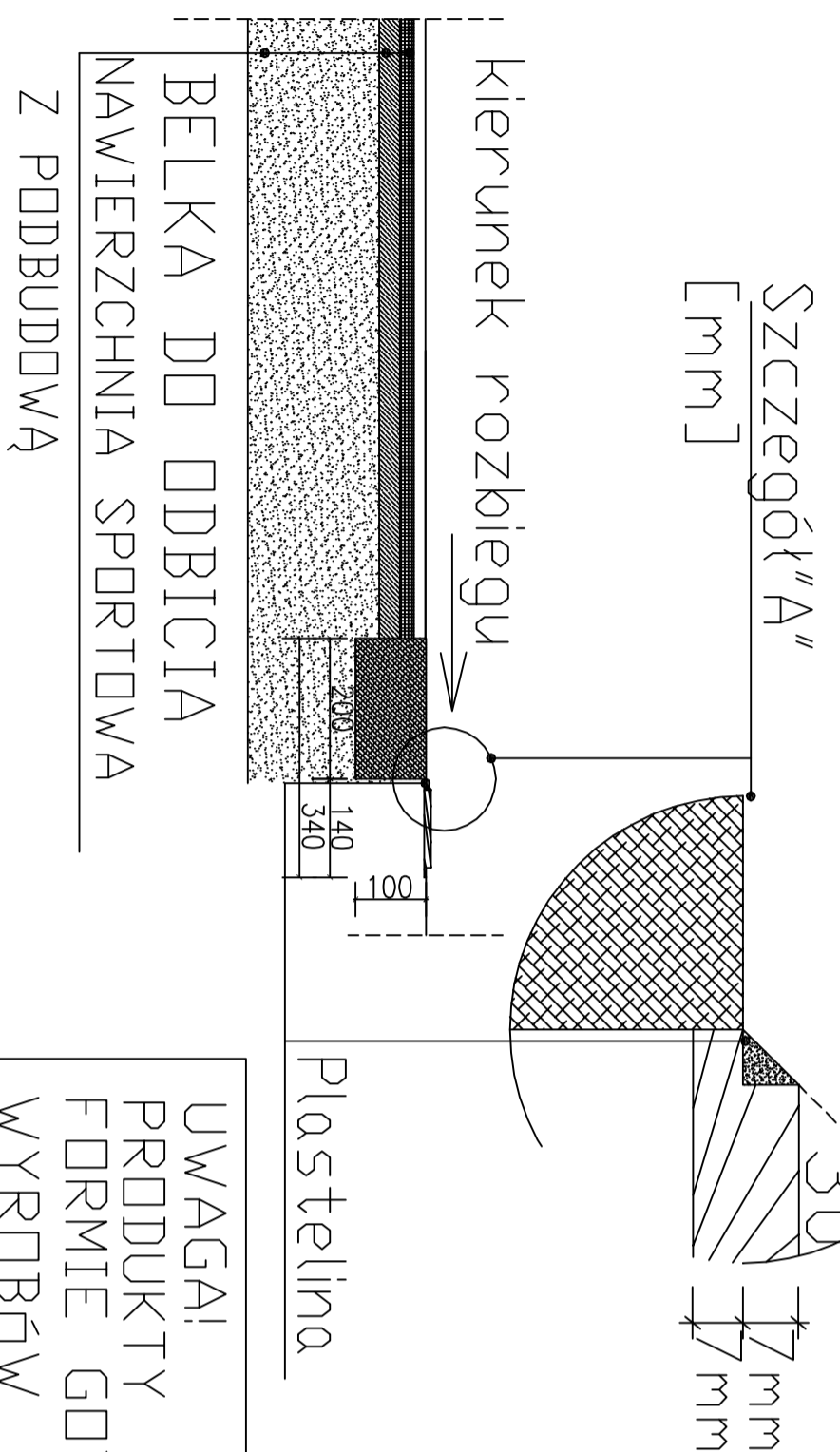
PRZEKRÓJ "C - C"

PRZEKRÓJ "A-A" 1:25



PRZEKRÓJ "B - B" 1:25

Linie torów



UWAGA!
PRODUKTY DOSTĘPNE W
FORMIE GOTOWYCH
WYROBÓW

NAWIERZCHNIA SPORTOWA
Z PODBUDOWĄ

PRACOWNIA ARCHITEKTONICZNA
ARCHI-SIZED
SP z o.o. JAKUB
KACZOROWSKI
TEL. 501-53-66-37
WYOCIAŁEK 87-800
UL. KAŁSKA 90/69

INWESTOR: URZĄD GMINY WIELGIE
UL. Stęgomińska 8
87-603 WIELGIE
ADRES INWESTYCYJNY:
87-603 WIELGIE
DZ. NR 154/11 UL. SZKOŁNA

PROJEKT BUDOWY TERENOWYCH
URZĄDZEŃ SPORTOWYCH PRZY ZPO W
WIELGIM NA DZ. NR 154/11 W
MIEJSCOWOŚCI WIELGIE, GMINIE WIELGIE

PROJEKTANT: mgr inż. ARCH.
POLSKA IZBA ARCHITEKTÓW
WIELGIE
ABU-IX-8386-5/6/89 Wk-bez
pogoniżen wpis do Kujawsko
pomorskiej Izby Architektów
pod numerem Kp-0178

PROJEKTANT: mgr inż. Jakub
Kaczorowski podpis
mgr inż. Jakub Kaczorowski
SKALA 1:100
RYSUNEK NR 1
DATA: 17.03.2011

TEN RYSUNEK JEST OBIEKTEM PRAW AUTORSKICH
PRACOWNI ARCHITEKTONICZNEJ ARCHI-SIZED I NIE MOŻE BYĆ
UZYSKIANY CZY REPRODUKOWANY W CAŁOŚCI, LUB W
CZĘŚCI BEZ WZROKOWANIA DO PRAC BUDOWLANYCH
BEZ WISZĄCEJ ZEBY PRACOWNI