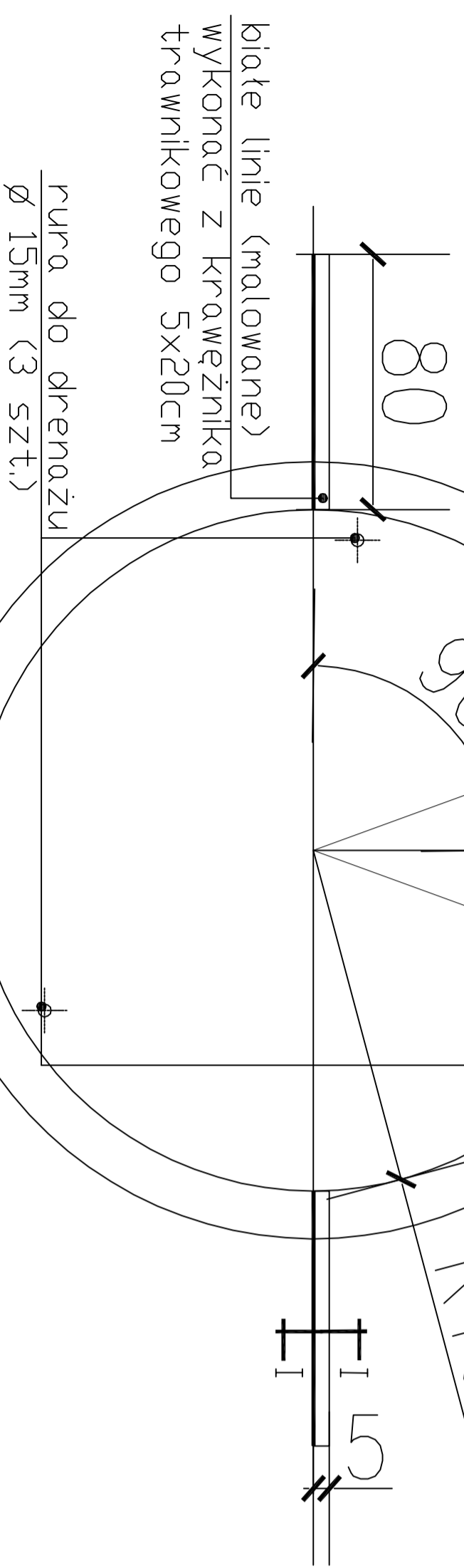
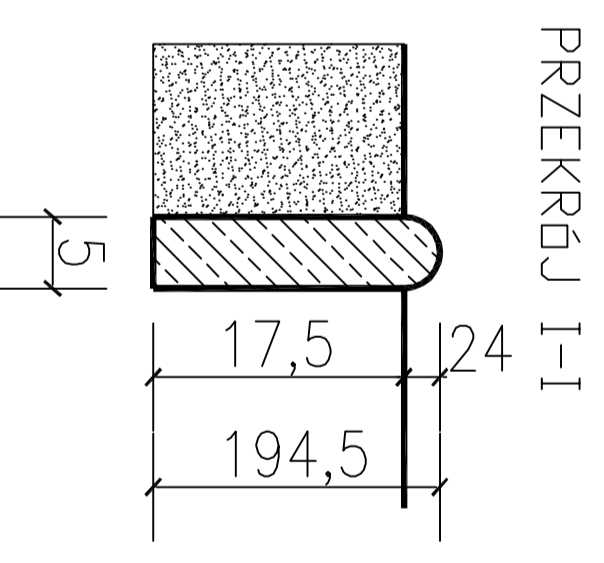
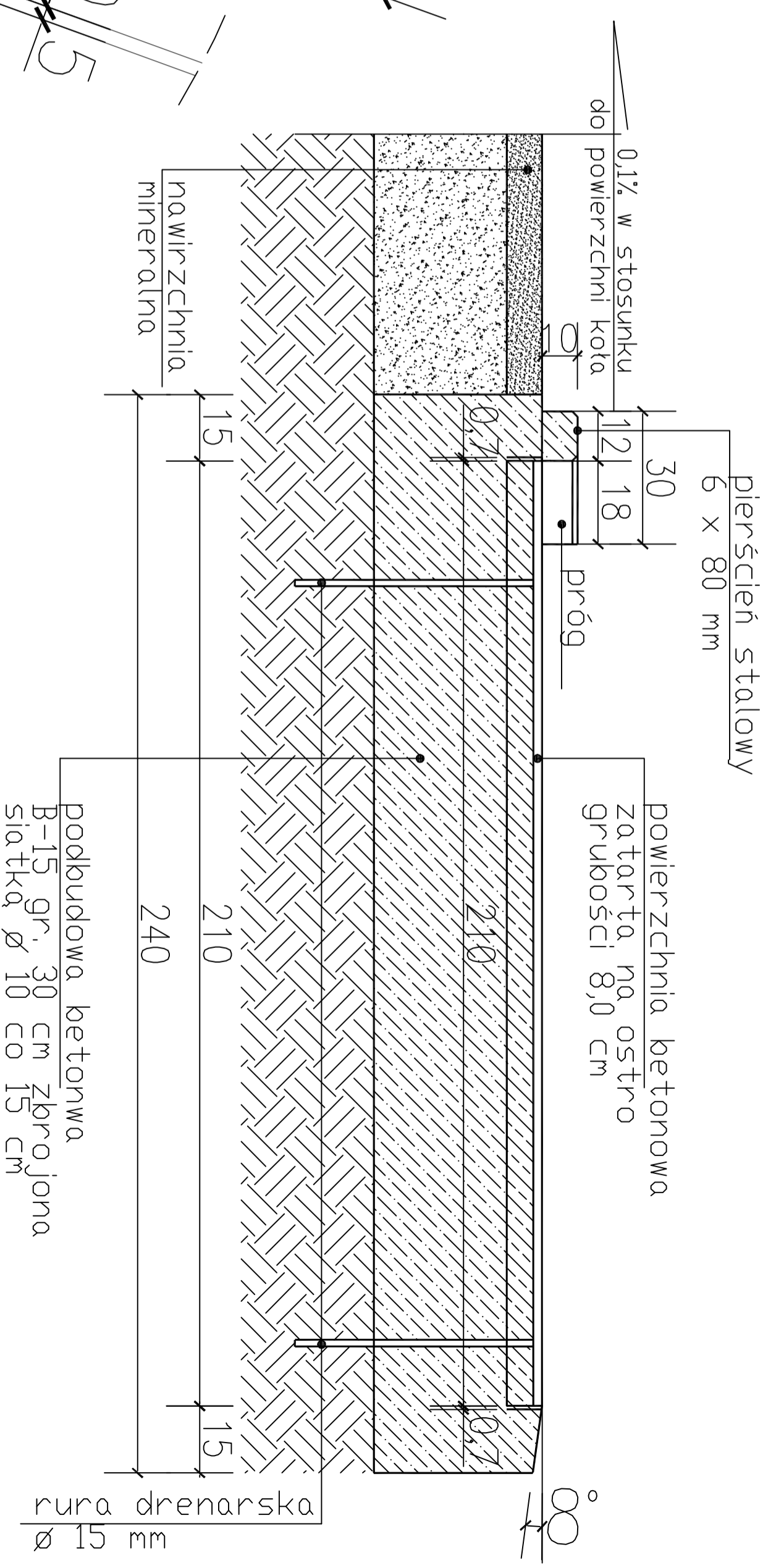
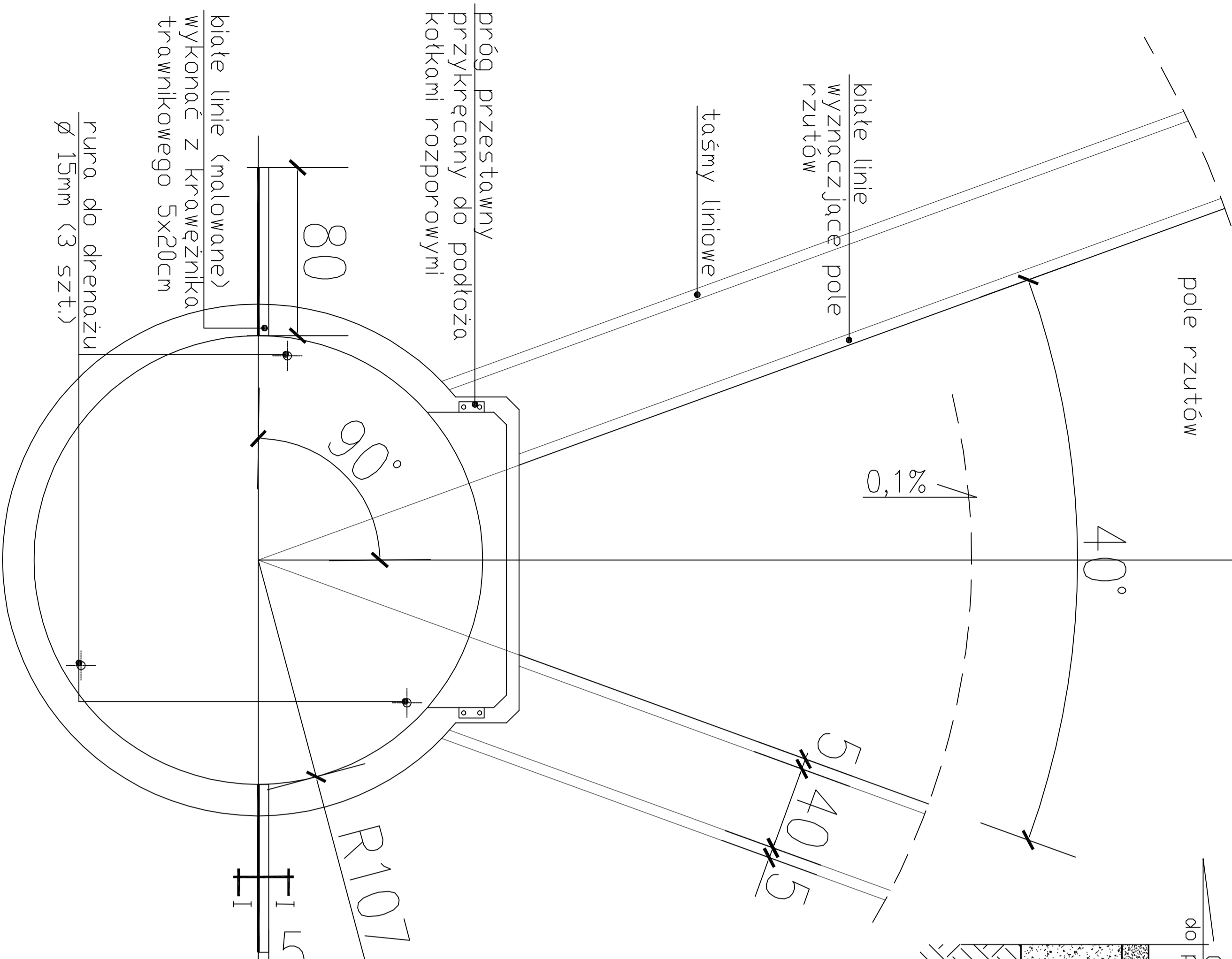


KOŁO DO PCHNIĘCIA KULA



PRACOWNIA ARCHITEKTONICZNA ARCHI-SIZE SP Z.O.O.		TEMAT: PROJEKT BUDOWY TERENOWYCH URZĄDZEN SPORTYWYCH PRZY ZPO W WIELGEM, NA DZ. NR 154/11 W MIEJSCOWOŚCI WIELGIE, GMINIE WIELGIE	
BRANŻA: ARCHITEKTURA		PROJEKTANT: mgr inż. arch. Jakub Kaczorowski	
INWESTOR: URZĄD GMINY WIELGIE ul. Staromiejska 8 87-603 WIELGIE		MGR INŻ. ARCH. JAKUB KACZOROWSKI ul. Kujawsko Pomorskiej 13b 87-603 WIELGIE	
ADRES INWESTYCJI: 87-603 WIELGIE DZ. NR 154/11 ul. SZKOLNA		DATA: 17.03.2011	
INWESTOR: URZĄD GMINY WIELGIE ul. Staromiejska 8 87-603 WIELGIE		SKALA 1 : 50	
ADRES INWESTYCJI: 87-603 WIELGIE DZ. NR 154/11 ul. SZKOLNA		RYSUNEK NR: 10	
INWESTOR: URZĄD GMINY WIELGIE ul. Staromiejska 8 87-603 WIELGIE		TEN RYSUNEK JEST OBJĘTY PRAWAMI AUTORSKIMI PRACOWNI PROJEKTOWEJ ARCHI-SIZE I NIE MOŻE BYĆ UŻYTY W CZĘŚCI, LUB W CAŁOŚCI PRZY WYKORZYSTANIU DO PRAC BUDOWLANYCH BEZ PISEMNEJ ZGODY PRACOWNI	

