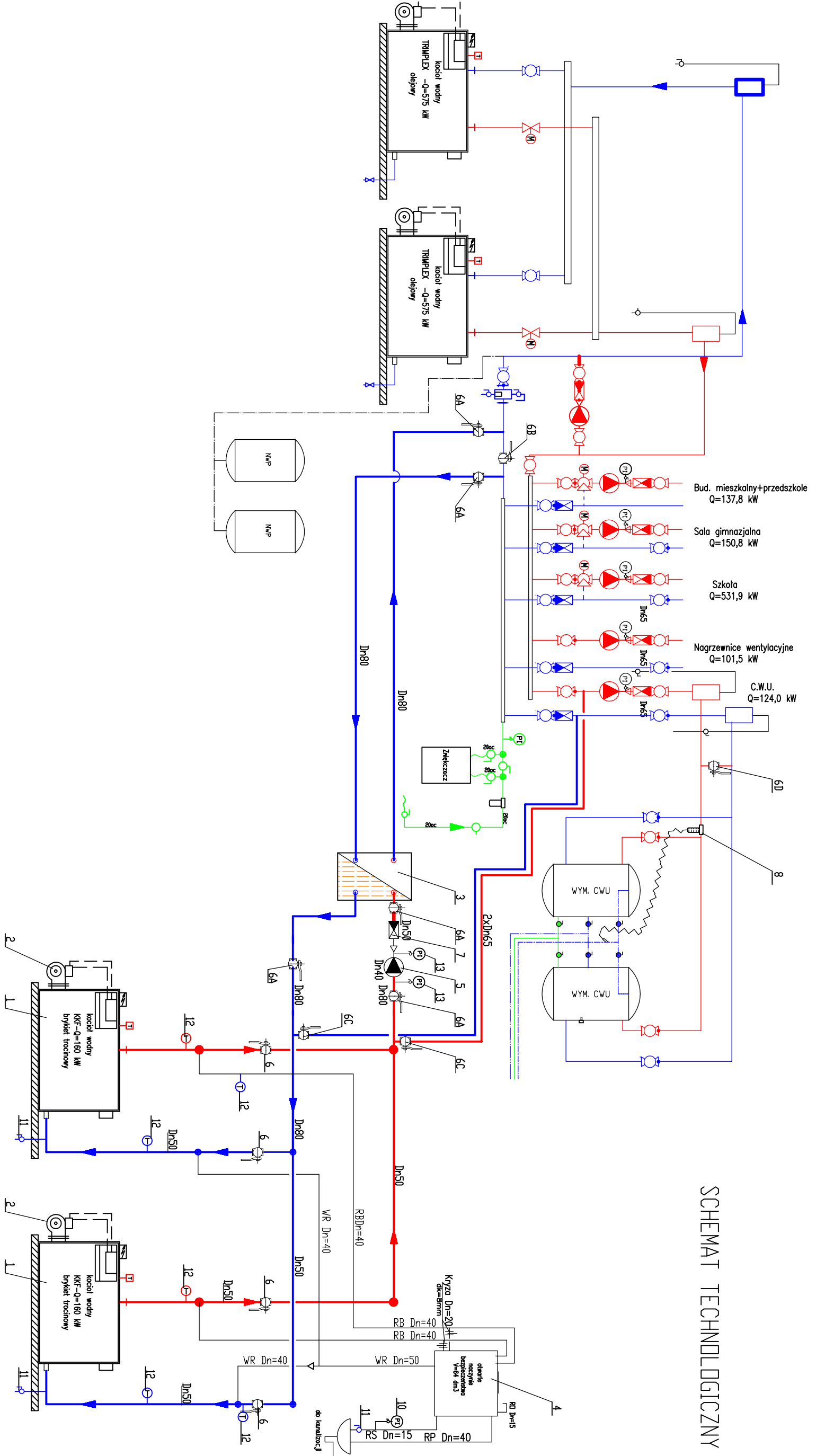


# SCHEMAT TECHNOLOGICZNY



- Legenda:**
- rurociągi projektowane
  - rurociągi istniejące
  - rurociągi istn. wody zimnej
  - rurociągi istn. wody ciepłej
  - rurociągi istn. cyrkulacji

**Uwagi:** elementy istniejące zostały nieoznaczone

PRACOWNIA PROJEKTOWA INSTALACJI SANITARNYCH I NADZORU INWESTYCYJNEGO			
mgr inż. Krzysztof Kolmus - 87-800 Włodawek ul. Kapitulna 92			
Inwestor: Zespół Placówek Oświatowych w Wielgłem			
87-603 Wielgie ul. Szkoła 5.			
Obiekt: Kotłownia wbudowana			
Temat: Przebudowa kotłowni			
Branża	Sanitarna	Stadium	Projekt Budowlany
Projektował	mgr inż. Krzysztof Kolmus	Nr upr. bud.	Podpis
Treść rys.		Skala	Data
Schemat ideowy		Nr rys. 4	11.2012