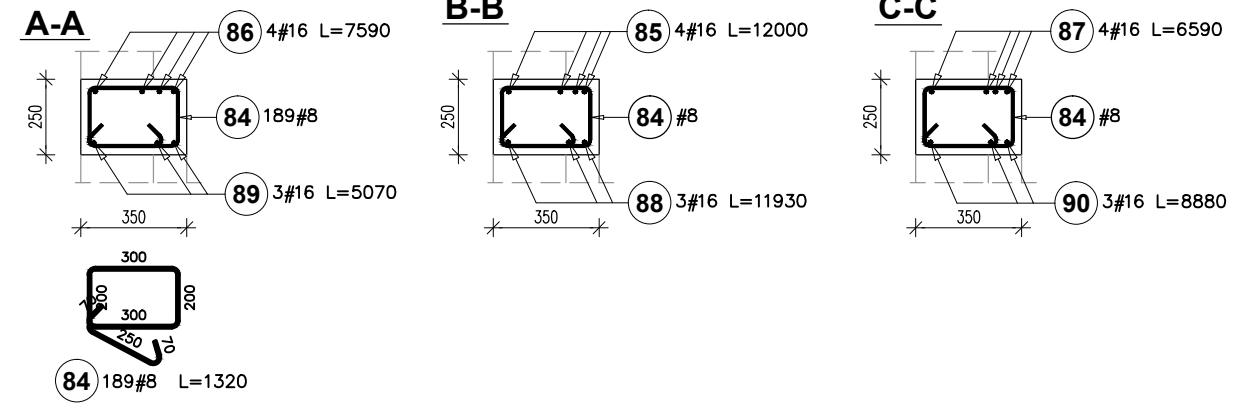
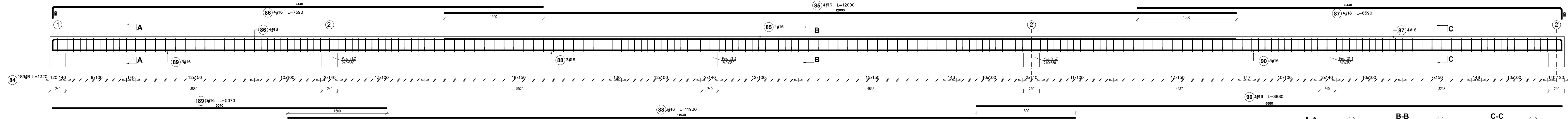
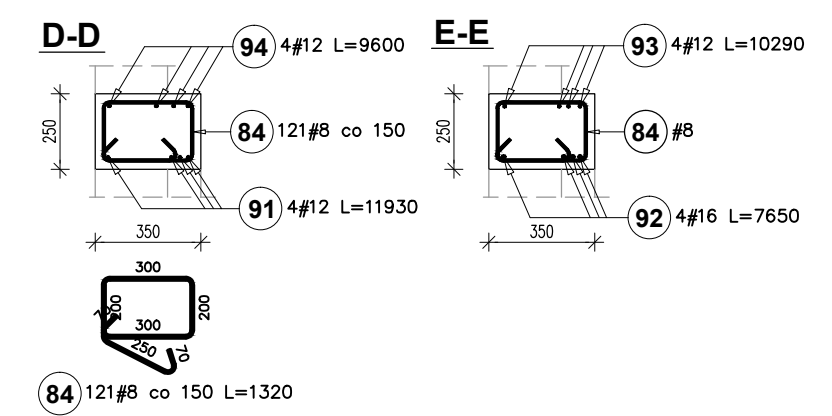
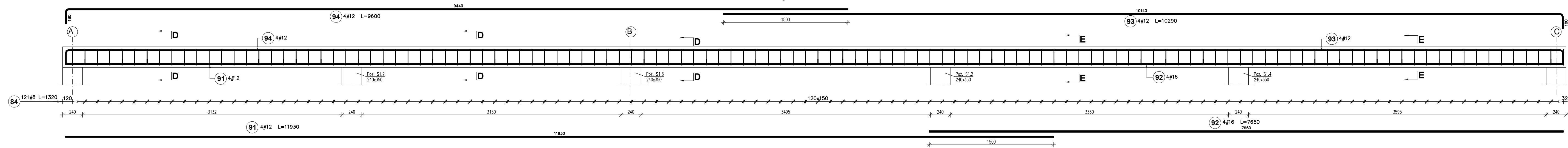


PODCIĄG ŻELBETOWY P1, szt. 1

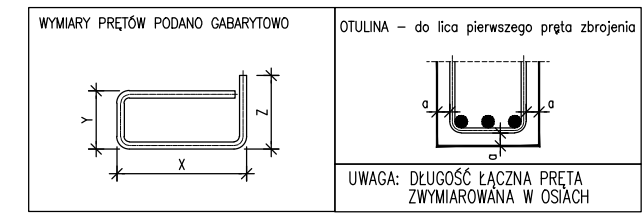


PODCIĄG ŻELBETOWY P2, szt. 1



Szacunkowe zestawienie stali

Poz.	Stal #	Długość (mm)	Liczba		Długość łączna (m)			
			w elementach	ogółem	# 8	# 12	# 16	
84	8	1320	310	1	310	409,20		
85	16	12000	4	1	4			48,00
86	16	7590	4	1	4			30,36
87	16	6590	4	1	4			26,36
88	16	11930	3	1	3			35,79
89	16	5070	3	1	3			15,21
90	16	8880	3	1	3			26,64
91	12	11930	4	1	4			47,72
92	16	7650	4	1	4			30,60
93	12	10290	4	1	4			41,16
94	12	9600	4	1	4			38,40
Długość wg średnic (m)						409,20	127,28	212,96
Masa 1 m pręta (kg/m)						0,40	0,89	1,58
Masa łączna wg średnic (kg)						161,63	113,02	336,48
Masa łączna wg gatunku stali (kg)								611,14
Ogółem (kg)								611,14



WYMIARY PODANO W "mm"  
 BETON: C20/25 (B25)  
 STAL: A-IIIIN  
 OTULINA: 2,5cm

0	09.2015	-
REWIZJA	DATA	ZMIANY I UWAGI

wymiary podano w "cm"  
 Wymiary należy sprawdzać naturze. Wszelkie rozbieżności należy zgłosić do autorskiego biura projektowego.

Investor: **Omnia Wielgie**  
 ul. Starowiejska 8, 87-603 Wielgie  
 Obiekt: **Budynek biurowo-garazowy**  
 ul. Starowiejska 8, 87-603 Wielgie, dz. nr 261/1, obr. Wielgie nr 0020

Treść rysunku: Podciągi żelbetowe

funkcja:	podpis:
projektował: mgr inż. Adam Stomski upr. nr KUP/0006/PCK/10 specjalność: konstrukcyjno-budowlana	nr rys.: K-8
branża: KONSTRUKCJA	skala: 1:25
faza: PROJEKT BUDOWLANY	data: 09.2015