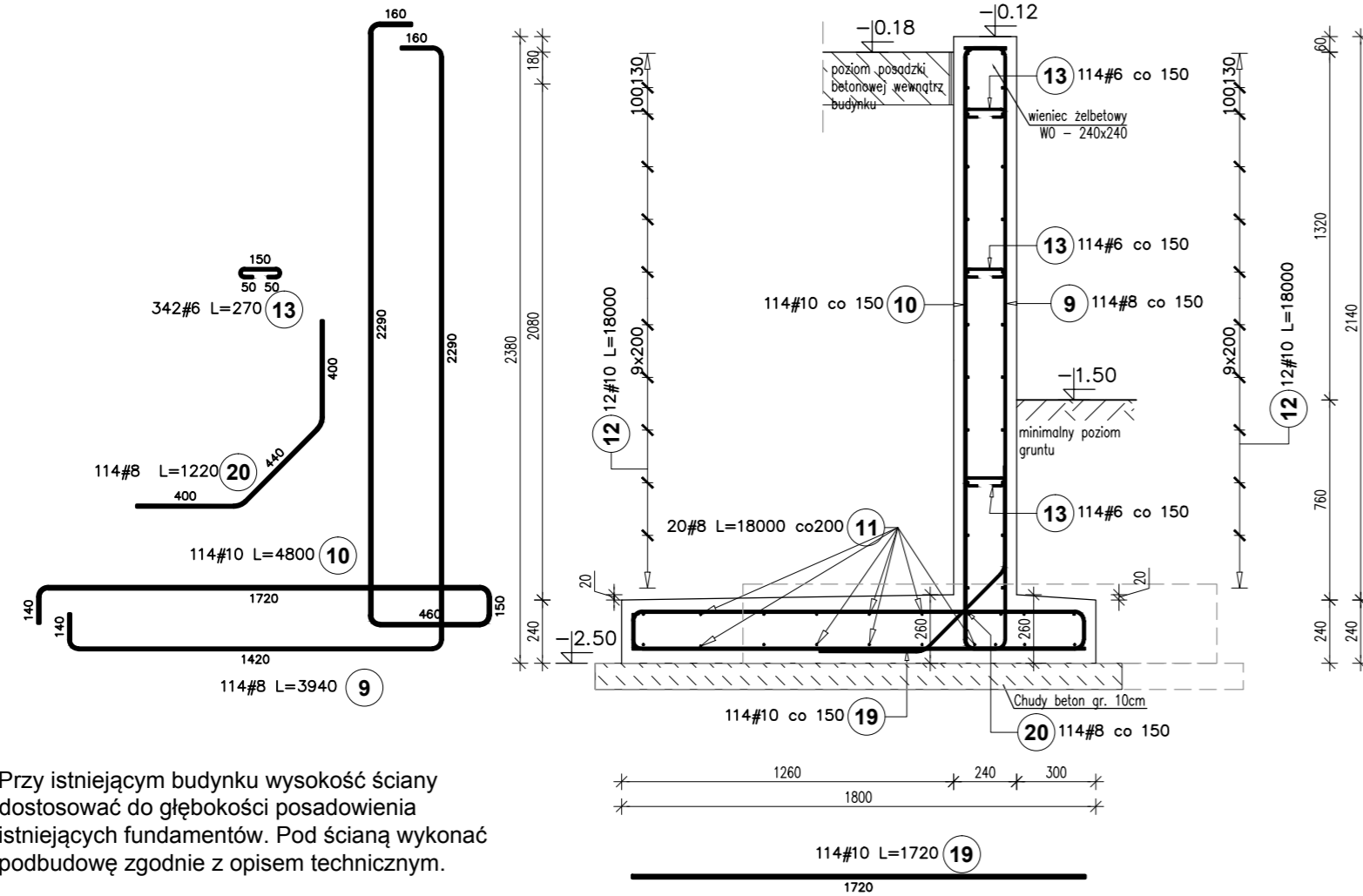
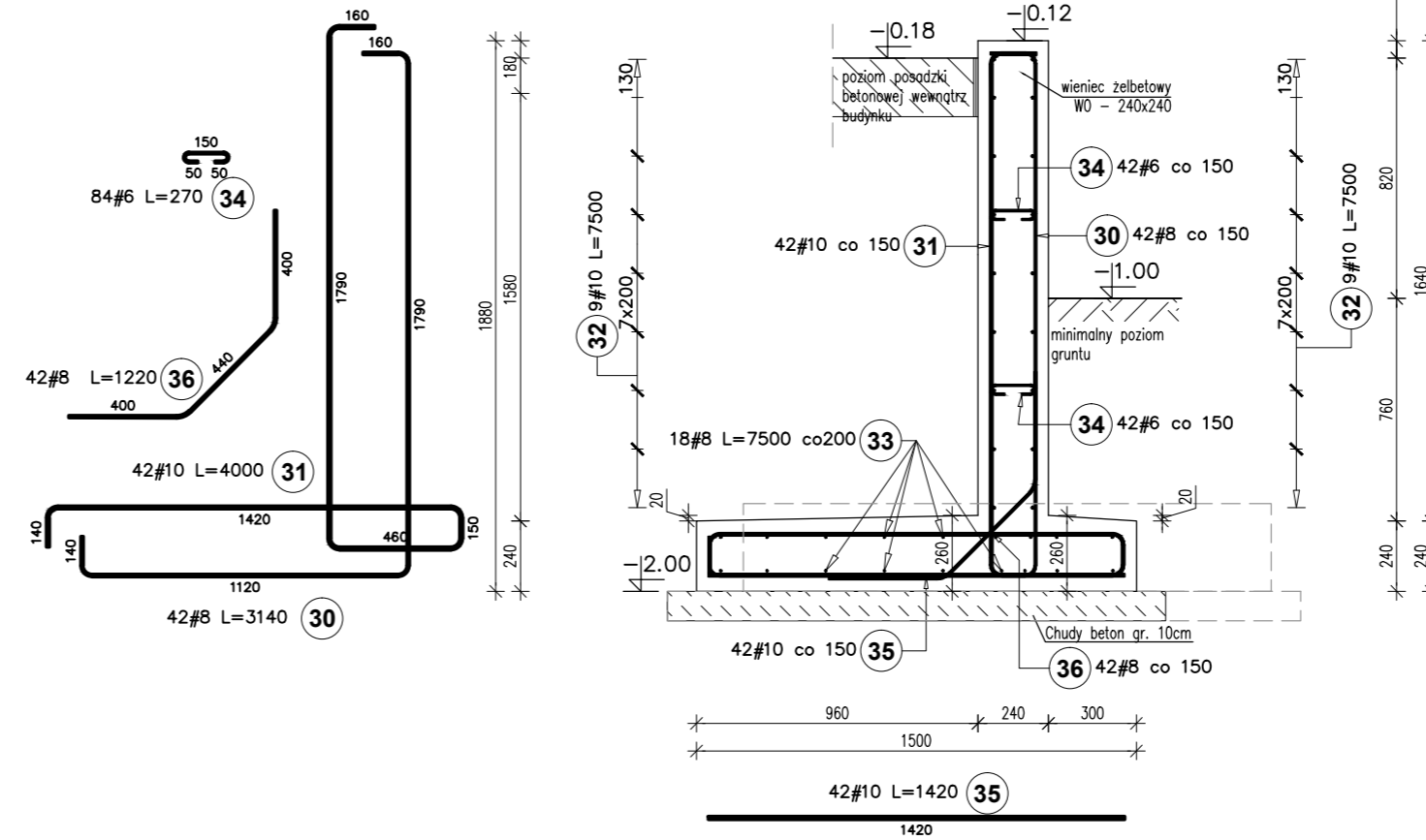


### SCHEMAT ŚCIANY OPOROWEJ Poz. OP1

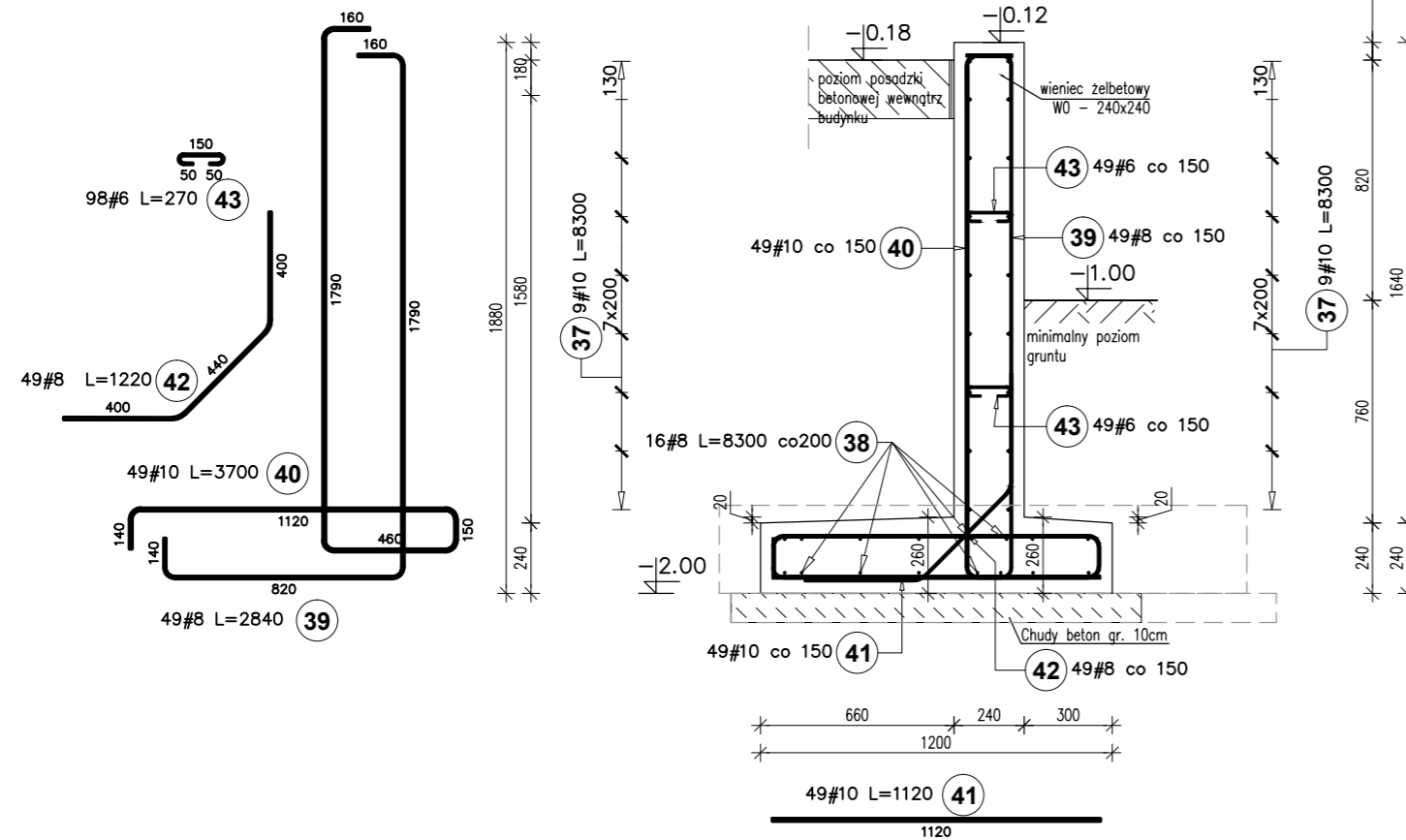


Przy istniejącym budynku wysokość ściany dostosować do głębokości posadowienia istniejących fundamentów. Pod ścianą wykonać podbudowę zgodnie z opisem technicznym.

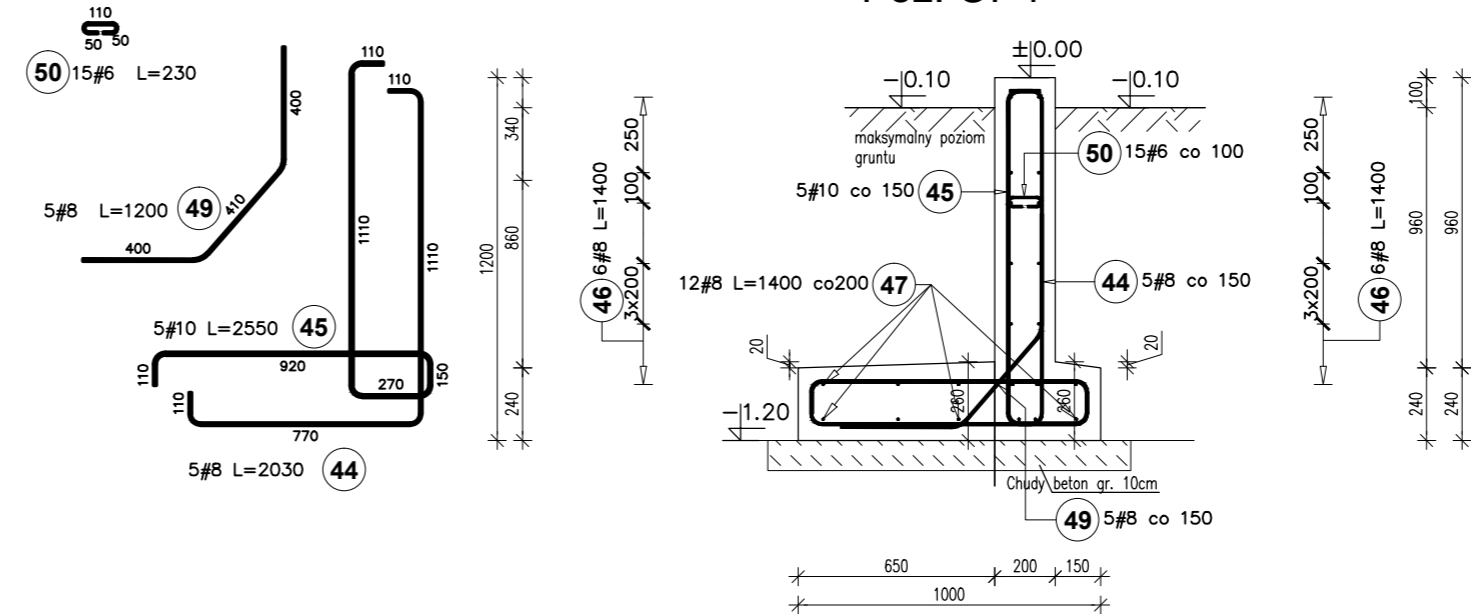
### SCHEMAT ŚCIANY OPOROWEJ Poz. OP2



### SCHEMAT ŚCIANY OPOROWEJ Poz. OP3



### SCHEMAT ŚCIANY OPOROWEJ Poz. OP4



Szacunkowe zestawienie stali

Poz.	Stal	Długość (mm)	Liczba		Długość łączna (m)
			w elemencie	ogółem	
9	8	3940	114	1	114
10	10	4800	114	1	114
11	8	18000	20	1	20
12	10	18000	24	1	24
13	6	270	342	1	342
19	10	1720	114	1	114
20	8	1220	114	1	114
30	8	3140	42	1	42
31	10	4000	42	1	42
32	10	7500	18	1	18
33	8	7500	18	1	18
34	6	270	84	1	84
35	10	1420	42	1	42
36	8	1220	42	1	42
37	10	8300	18	1	18
38	8	8300	16	1	16
39	8	2840	49	1	49
40	10	3700	49	1	49
41	10	1120	49	1	49
42	8	1220	49	1	49
43	6	270	98	1	98
44	8	2030	5	1	5
45	10	2550	5	1	5
46	8	1400	12	1	12
47	8	1400	12	1	12
49	8	1200	5	1	5
50	6	230	15	1	15
Długość wg średnic (m)					144,93
Masa 1 m pręta (kg/m)					0,22 0,40 0,62
Masa łączna wg średnic (kg)					32,17 650,90 1194,67
Masa łączna wg gatunku stali (kg)					1877,74
Ogółem (kg)					1877,74

Uwaga 1:  
Poziom posadowienia ścian oporowych wykonać min. 1,0m pod poziomem najniższej położonego terenu. Posadawiac na gruncie nośnym. W przypadku konieczności niższego posadowienia ścian oporowych niż uwzględniono w projekcie należy powiadomić autora projektu celem wykonania powtórnej analizy i wymiowania.

UWAGA 2:  
W obrębie ścian oporowych wykonać odpowiednie warstwy gruntowe - warstwy filtrujące i inne rozwiązania odprowadzające wodę oraz odpowiednio ukształtować teren; wg projektu architektury.

Uwaga 3:  
Zbrojenie ściany przepuszczać przez stopy fundamentowe.  
Zbrojenie podłużne ścian zakańczać hakami.

UWAGA 4:  
Długości, dylatacje oraz rozmieszczenie żelbetowych ścian oporowych - wg rys. K1 - Rzut fundamentów.

Uwaga 5:  
Izolacje oraz wykończenie wg projektu architektury.

WYMIARY PODANO W "mm"  
BETON: C20/25 W8 (B25 W8)  
STAL: A-IIIIN  
OTULINA: boczna - 4,0cm  
OTULINA: od spodu - 5,0cm

0	09.2015	-
REWIZJA	DATA	ZMIANY I UWAGI

wymiary podano w "cm"  
Wymiary należy sprawdzać naturze. Wszelkie rozbieżności należy zgłosić do autorskiego biura projektowego.

Inwestor: <b>Gmina Wielgie</b> <b>ul. Starowiejska 8, 87-603 Wielgie</b>		
Objekt: <b>Budynek biurowo-garażowy</b> <b>ul. Starowiejska 8, 87-603 Wielgie, ds. nr 261/1, obr. Wielgie nr 0020</b>		
Treść rysunku: <b>Żelbetowe ściany oporowe</b>		
funkcja: projektował: mgr inż. Adam Stomski upr. nr KUP/0006/POOK/10 specjalność konstrukcyjno-budowlana	podpis:	
branża: <b>KONSTRUKCJA</b>	nr rys.:	skala:
faza: <b>PROJEKT BUDOWLANY</b>	data: <b>09.2015</b>	<b>K-4</b> 1:25