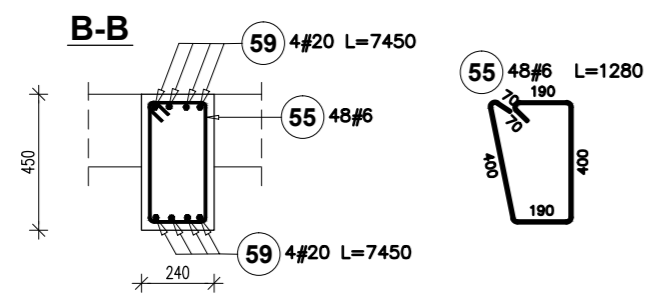
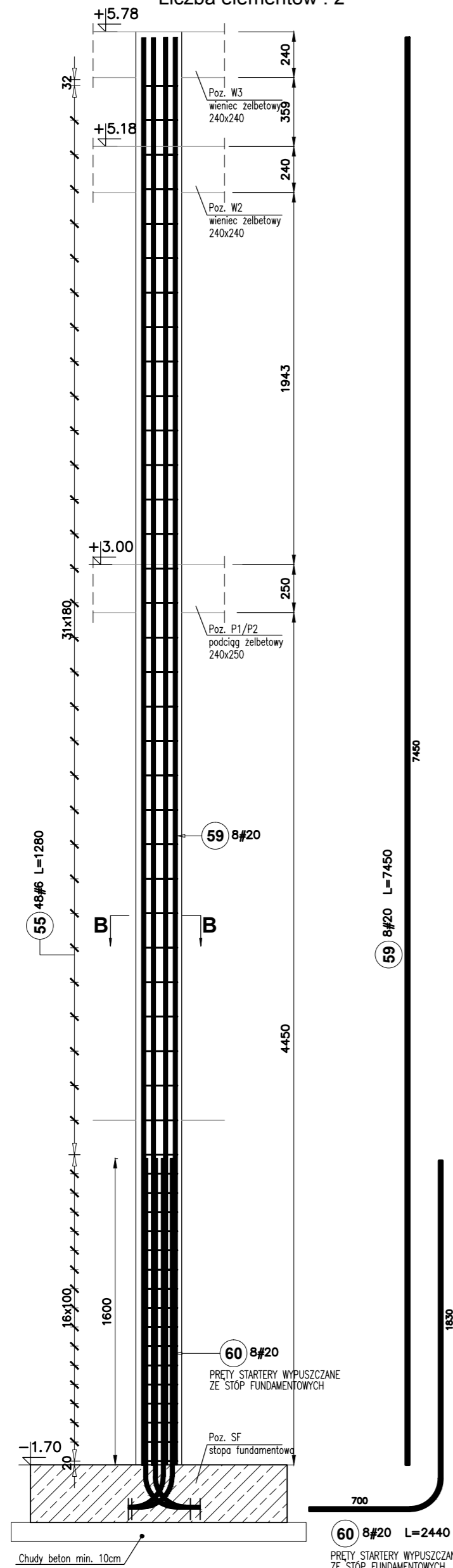
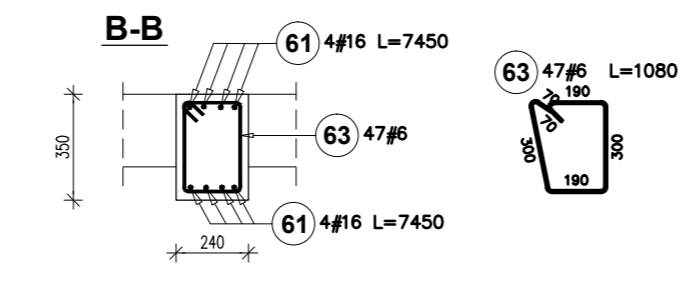
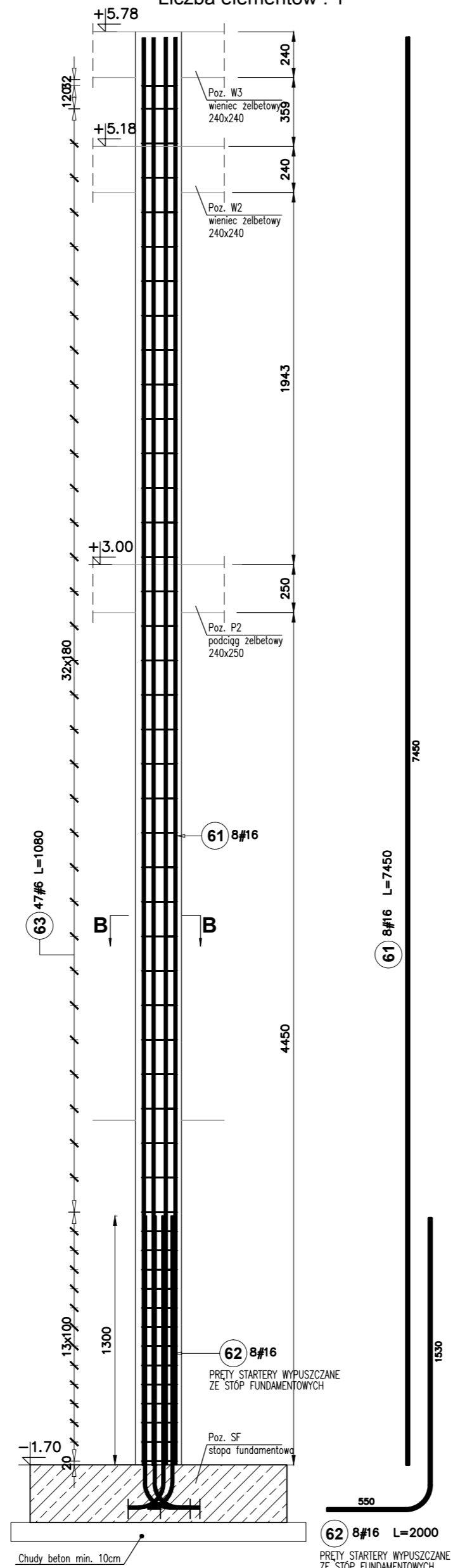


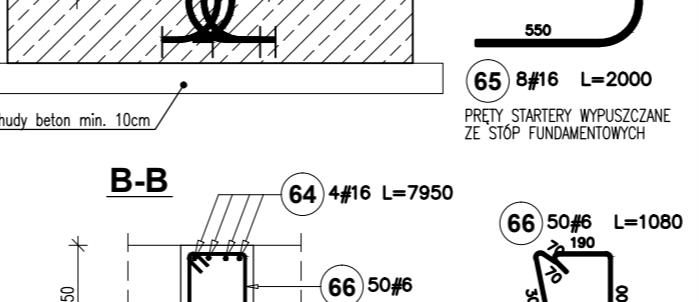
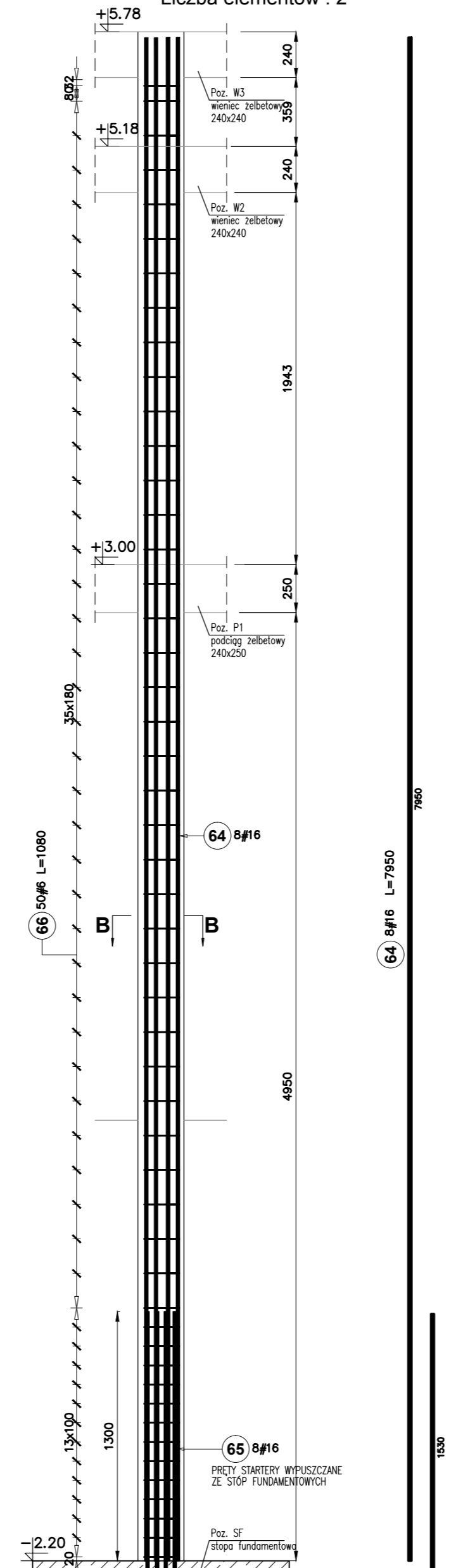
SŁUP ŻELBETOWY Poz. S1.4
Liczba elementów : 2



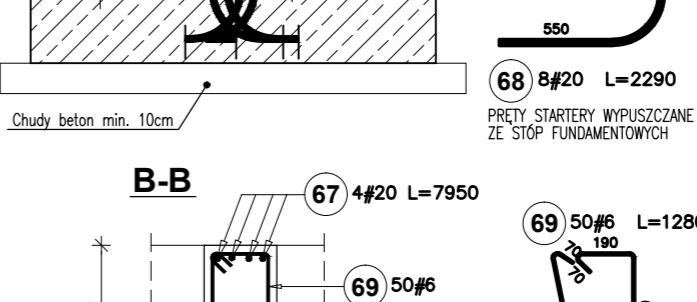
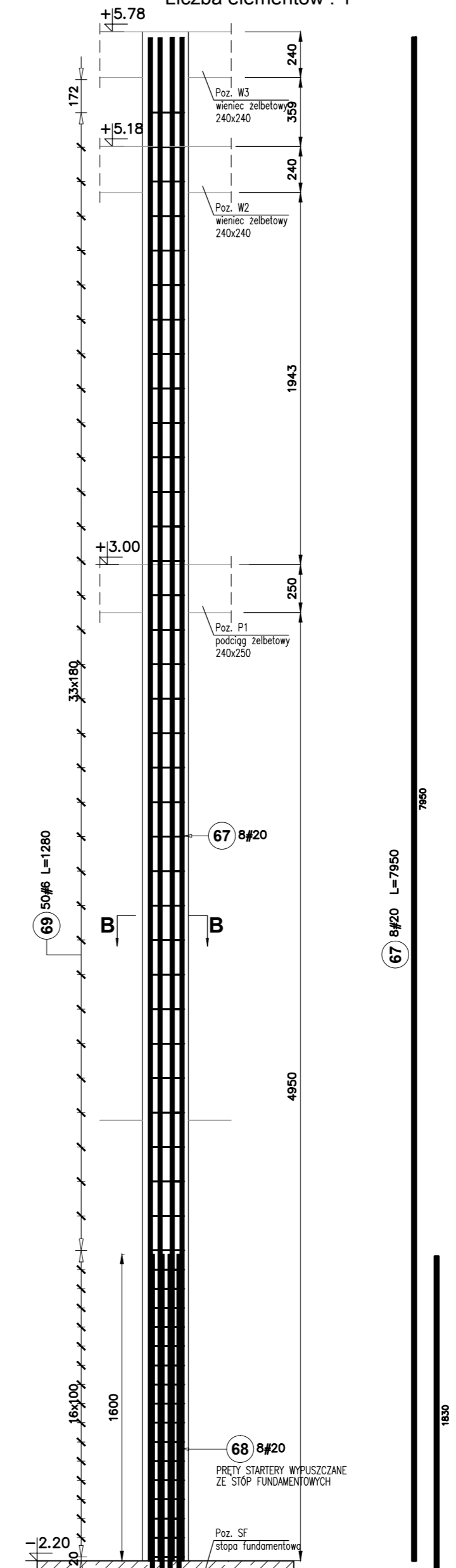
SŁUP ŻELBETOWY Poz. S1.1
Liczba elementów : 1



SŁUP ŻELBETOWY Poz. S1.2
Liczba elementów : 2

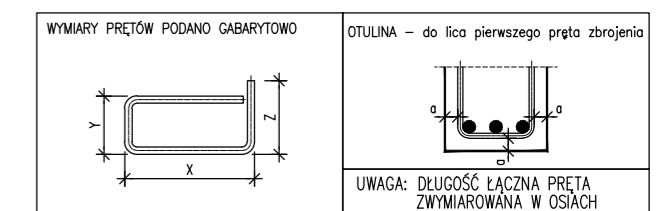


SŁUP ŻELBETOWY Poz. S1.3
Liczba elementów : 1



Szacunkowe zestawienie stali

Poz.	#	Długość (mm)	Liczba			Długość łączna (m)		
			w elementach	elementów	ogółem	# 6	# 16	# 20
55	6	1280	48	2	96	122,88		
59	20	7450	8	2	16			119,20
60	20	2440	8	2	16			39,04
61	16	7450	8	1	8			59,60
62	16	2000	8	1	8			16,00
63	6	1080	47	1	47	50,76		
64	16	7950	8	2	16			127,20
65	16	2000	8	2	16			32,00
66	6	1080	50	2	100	108,00		
67	20	7950	8	1	8			63,60
68	20	2290	8	1	8			18,32
69	6	1280	50	1	50	64,00		
Długość wg średnic (m)						345,64	234,80	240,16
Masa 1 m pręta (kg/m)						0,22	1,58	2,47
Masa łączna wg średnic (kg)						76,73	370,98	593,20
Masa łączna wg gatunku stali (kg)						1040,91		
Ogółem (kg)						1040,91		



WYMIARY PODANO W "mm"
BETON: C20/25 (B25)
STAL: A-IIIIN
OTULINA: 2,5cm

0	09.2015	-
REWIZJA	DATA	ZMIANY I UWAGI

wymiary podano w "cm"

Wymiary należy sprawdzać naturze. Wszelkie rozbieżności należy zgłosić do autorskiego biura projektowego.

Inwestor: Gmina Wielgie ul. Starowiejska 8, 87-603 Wielgie		
Objekt: Budynek biurowo-garażowy ul. Starowiejska 8, 87-603 Wielgie, dz. nr 261/1, obr. Wielgie nr 0020		
Treść rysunku: Słupy żelbetowe I		
funkcja:	podpis:	
projektował: mgr inż. Adam Stomski upr. nr KUP/0006/POOK/10 specjalność konstrukcyjno-budowlana		
branża: KONSTRUKCJA	nr rys.:	skala:
faza: PROJEKT BUDOWLANY	data: 09.2015	K-Z-5
		1:25