

MAPA DO CELÓW PROJEKTOWYCH
Skala 1:500

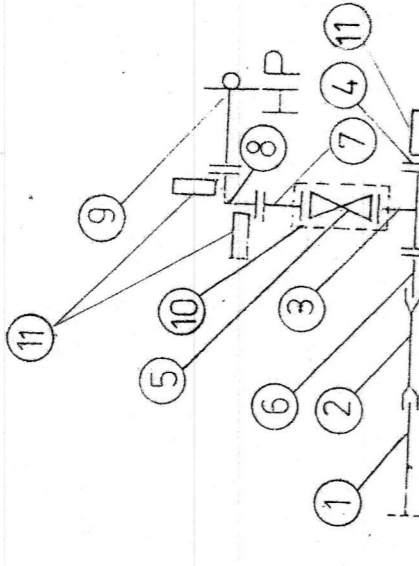
województwo kujawsko-pomorskie
powiat lipnowski
Gmina: Wielgie - 040809_2
Obręb: Czarne - 0004

Dz. nr 19
Sekcja 6. 186.31.18.2.1.2.4
GS.6640.2.1762.2015
Układ współrzędnych 2000
Poziom odniesienia Kronoskat 60

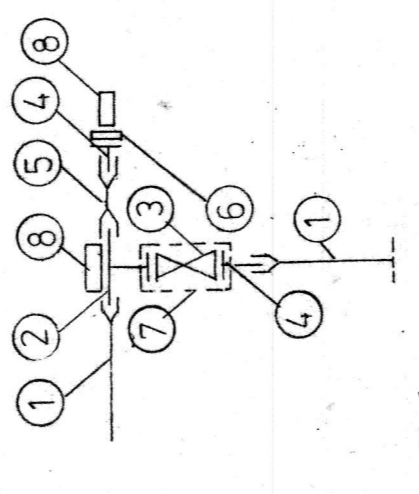
Mapa do celów projektowych
Mapa służąca w zarysach i zarysach
Lpna, dnia 23.11.2015 r.

Nie ma potrzeby przeprowadzania badania słabości gruntowej
Lpna, dnia 23.11.2015 r.
Wykonawca:

UMIAROWANE
M. T. Kuczyński
ul. K. 100
tel. 71 73 10 10



- Wzrost W-7 - schemat zabudowy hydraulicznej
1. projekt sieci wodociągowej PCV Ø 90.
 2. nasawka L-W Ø 80.
 3. trójnik kolimierzowy T Ø 80.
 4. kolimierz ślepy X Ø 80.
 5. zasawa kolimierzowa DN 80.
 6. króćce przejściowe kolimierzowy FW 80.
 7. kolimierz dwukolimierzowy FF DN 80 L = 0,40mb.
 8. kolimierz dwukolimierzowy FF DN 80 L = 0,40mb.
 9. hydrant p.poz. nadziemny HNI DN 80.
 10. blok betonowy podporowy.
 11. blok betonowy oporowy.



- Wzrost W-6
1. projekt sieci wodociągowej PCV Ø 90.
 2. trójnik boco-kolimierzowy DN 80 wraz ze skrzyżką ujętą, kluczem i obudową żelbetonową - 1 kpl.
 3. zasawa kolimierzowa DN 80 wraz ze skrzyżką ujętą, kluczem i obudową żelbetonową - 1 kpl.
 4. króćce przejściowe kolimierzowy F-W Ø 80 - 1 szt.
 5. zasawa kolimierzowa MM-W - Ø 90 - 1 szt.
 6. kolimierz ślepy X Ø 80 - 1 szt.
 7. blok betonowy podporowy.
 8. blok betonowy oporowy.

projektowana sieć wodociągowa PCV Ø 90.

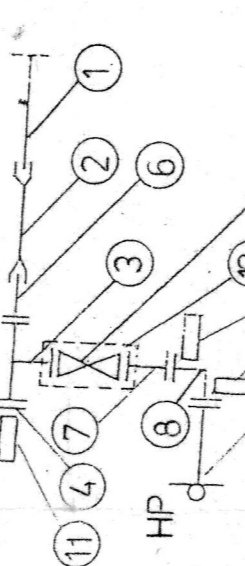
lin. jednokablowy PCV Ø 90 - 220 - MQ-W - 1 szt.

Obręb Czarne:
1. dz.nr 202 właściciel - Gmina Wielgie.
2. dz.nr 19 właściciel - Gmina Wielgie.
3. dz.nr 29/2 - właściciel Maria, Aneta, Mariusz Dyakowski.
4. dz.nr 20 - właściciel Renata i Sławomir Kępczyński.

PLAN SYTUACYJNY
ZAGOSPODAROWANIA TERENU
działki nr 202, 19, 29/2, 20. m. Czarne gm. Wielgie.
dotyczy: 1. planu sytuacyjnego projektowanej sieci wodociągowej.
2. opisu technicznego projektowanej sieci wodociągowej.
Investor: Gmina Wielgie.
skala 1:500.

Tytuł opracowania	Plan sytuacyjny zagospodarowania terenu dz.nr 202, 19, 29/2, 20 - plan sytuacyjny projektowanej sieci wodociągowej, opis techniczny projektowanej sieci wodociągowej w m. Czarne gm. Wielgie	nr rys. 1
Investor	Gmina Wielgie powiat Lipno.	
Adres	Dz.nr 202, 19, 29/2, 20 m. Czarne gm. Wielgie.	data - lipiec 2016.
Projektant	Wojciech Kozanowicz ul. Wisła ul. Lipnowska 11A. ul. Lipnowska 11A. ul. Lipnowska 11A.	skala - 1:500
Opracował	mgr inż. Andrzej Mazek - ul. 23 Stycznia 11A. ul. 23 Stycznia 11A. ul. 23 Stycznia 11A.	Podpis
Projektant	Andrzej Mazek ul. 23 Stycznia 11A. ul. 23 Stycznia 11A. ul. 23 Stycznia 11A.	Podpis

- Wzrost W-5
1. projekt sieci wodociągowej PCV Ø 90.
 2. trójnik boco-kolimierzowy DN 80 wraz ze skrzyżką ujętą, kluczem i obudową żelbetonową - 1 kpl.
 3. zasawa kolimierzowa DN 80 wraz ze skrzyżką ujętą, kluczem i obudową żelbetonową - 1 kpl.
 4. króćce przejściowe kolimierzowy F-W - Ø 80 - 1 szt.
 5. blok betonowy podporowy.
 6. blok betonowy oporowy.



- Wzrost W-7 - schemat zabudowy hydraulicznej
1. projekt sieci wodociągowej PCV Ø 90.
 2. nasawka L-W Ø 80.
 3. trójnik kolimierzowy T Ø 80.
 4. kolimierz ślepy X Ø 80.
 5. zasawa kolimierzowa DN 80.
 6. króćce przejściowe kolimierzowy FW 80.
 7. kolimierz dwukolimierzowy FF DN 80 L = 0,40mb.
 8. kolimierz dwukolimierzowy FF DN 80 L = 0,40mb.
 9. hydrant p.poz. nadziemny HNI DN 80.
 10. blok betonowy podporowy.
 11. blok betonowy oporowy.

Zakład Eksploatacji
Wodociągów i Kanalizacji
ul. Dobrych W. Lipnowska 11A
81-400 Dobrych W. Lipno 1011940
tel. 504-245-599

mgr inż. Andrzej Mazek
ul. 23 Stycznia 11A
7. up. Kierownika Zakładu
Justyna Brzezina

mgr inż. Andrzej Mazek
ul. 23 Stycznia 11A
7. up. Kierownika Zakładu
Justyna Brzezina