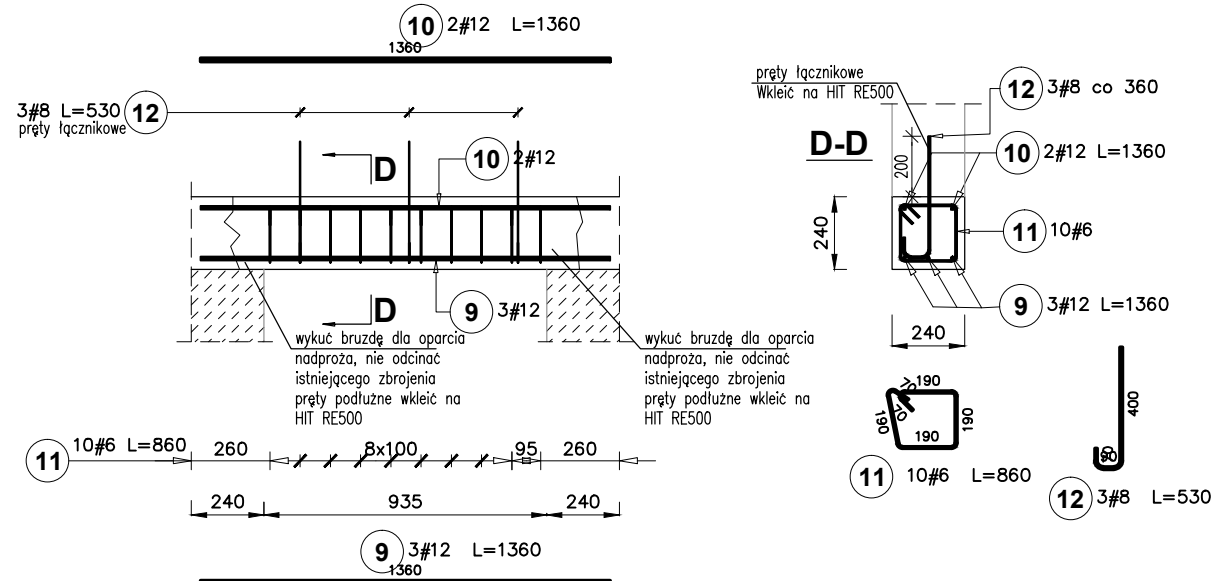
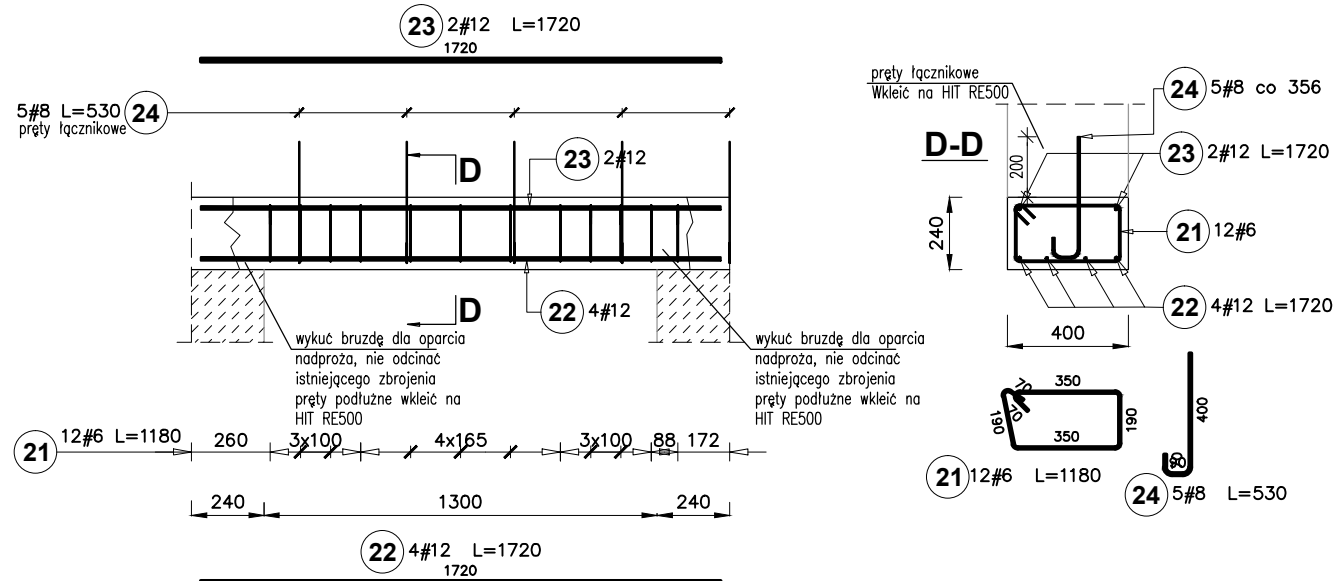


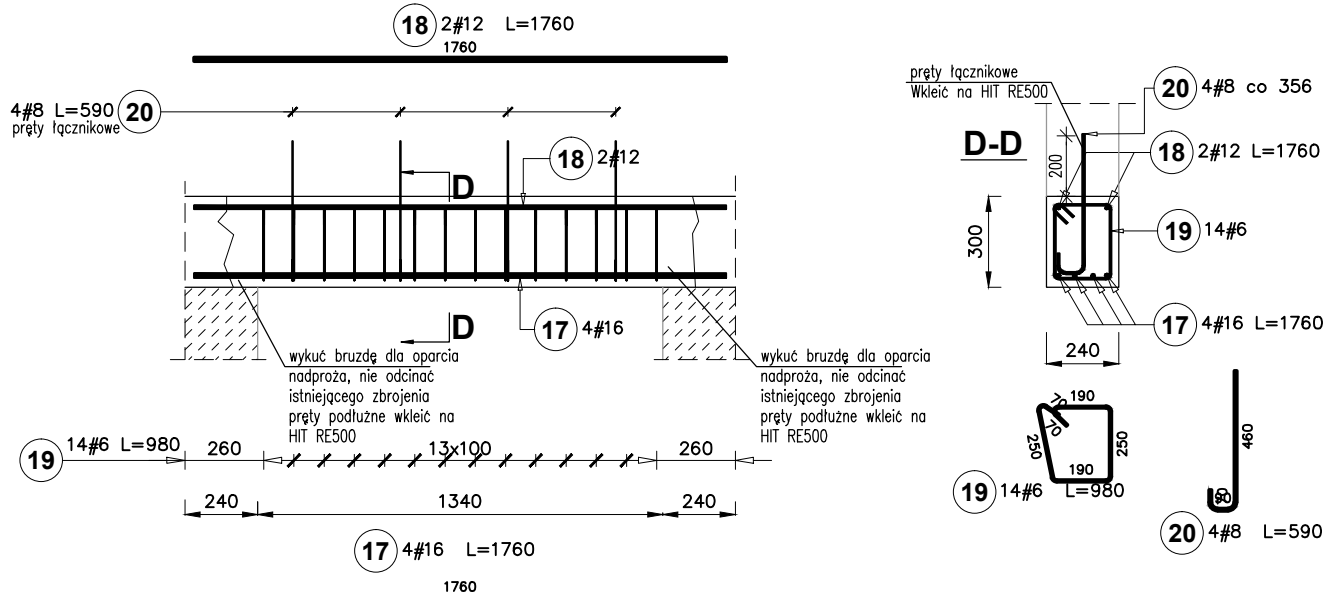
### NADPROŻE ŻELBETOWE NŻ4, szt. 1



### NADPROŻE ŻELBETOWE NŻ0.1, szt. 1



### NADPROŻE ŻELBETOWE NŻ0.2, szt. 1



## ELEMENTY ŻELBETOWE skala 1:25

W przypadku stwierdzenia konieczności wykonania dodatkowych wzmocnień, podparć, podciągów itp. należy powiadomić autora projektu. Jakikolwiek błąd w dokumentacji nie zwalnia wykonawcy od prawidłowego wykonania robót. Wszelkie prace powinny być wykonywane pod nadzorem osoby z odpowiednimi uprawnieniami budowlanymi.

#### SZACUNKOWE ZESTAWIENIE STALI

Poz.	Stal #	Długość (mm)	Liczba		Długość łączna (m)				
			w elemencie	ogółem	A-IIIIN				
					# 6	# 8	# 12	# 16	
9	12	1360	3	1	3			4,08	
10	12	1360	2	1	2			2,72	
11	6	860	10	1	10	8,60			
12	8	530	3	1	3		1,59		
17	16	1760	4	1	4			7,04	
18	12	1760	2	1	2			3,52	
19	6	980	14	1	14	13,72			
20	8	590	4	1	4		2,36		
21	6	1180	12	1	12	14,16			
22	12	1720	4	1	4			6,88	
23	12	1720	2	1	2			3,44	
24	8	530	5	1	5		2,65		
Długość wg średnic (m)						36,48	6,60	20,64	7,04
Masa 1 m pręta (kg/m)						0,22	0,40	0,89	1,58
Masa łączna wg średnic (kg)						8,10	2,61	18,33	11,12
Masa łączna wg gatunku stali (kg)						40,16			
Ogółem (kg)						40,16			

ZBROJENIE PROJEKTOWANYCH ELEMENTÓW ZAKOTWIĆ W ISTNIEJĄCYCH ELEMENTACH, ZESPOLIĆ Z ELEMENTAMI ISTNIEJĄCYMI.

NIE ODCINAĆ ZBROJENIA ISTNIEJĄCYCH ELEMENTÓW, WYKORZYSTAĆ DO ZESPOLENIA Z KONSTRUKCJĄ NOWO PROJEKTOWANĄ. SZEROKOŚĆ NADPROŻY DOPASOWAĆ DO SZEROKOŚCI DANEJ ŚCIANY.

#### Uwagi:

W przypadku usuwania oraz wycinania otworów w elementach i ścianach żelbetowych należy zwrócić szczególną uwagę na istniejące zbrojenie. Nie odcinać zbrojenia przenikającego z projektowanymi elementami, zachować w celu lepszego zespolenia elementów. Należy zachować sztywność pozostawionych części.

Przed przystąpieniem do robót należy zbadać i potwierdzić rzeczywisty układ konstrukcyjny. W przypadku stwierdzenia podczas wykonywania robót sytuacji innej niż założona w projekcie należy powiadomić autora projektu, celem wykonania powtórnej analizy.

Podczas prac należy zabezpieczyć istniejącą konstrukcję.

Wszelkie prace powinny być wykonane pod nadzorem osoby z odpowiednimi uprawnieniami budowlanymi.

wymiary podano w "cm"

Wymiary należy sprawdzać naturze. Wszelkie rozbieżności należy zgłosić do autorskiego biura projektowego.

Inwestor: <b>Gmina Wielgie</b> <i>ul. Starowiejska 8, 87-603 Wielgie</i>		
Objekt: <b>Zmiana sposobu użytkowania pomieszczeń mieszkalnych zlokalizowanych w szkole podstawowej na cele biblioteki</b> <i>Wielgie, gm. Wielgie, dz. nr 154/11</i>		
Treść rysunku: <b>ELEMENTY ŻELBETOWE II</b>		
funkcja:	podpis:	
projektował: mgr inż. Adam Stomski upr. nr KUP/0006/P00K/10 specjalność konstrukcyjno-budowlana		
branża: <b>KONSTRUKCJA</b>	nr rys.: <b>K-4</b>	skala: <b>1:25</b>
faza: <b>PROJEKT BUDOWLANY</b>	data: <b>11.2015</b>	